

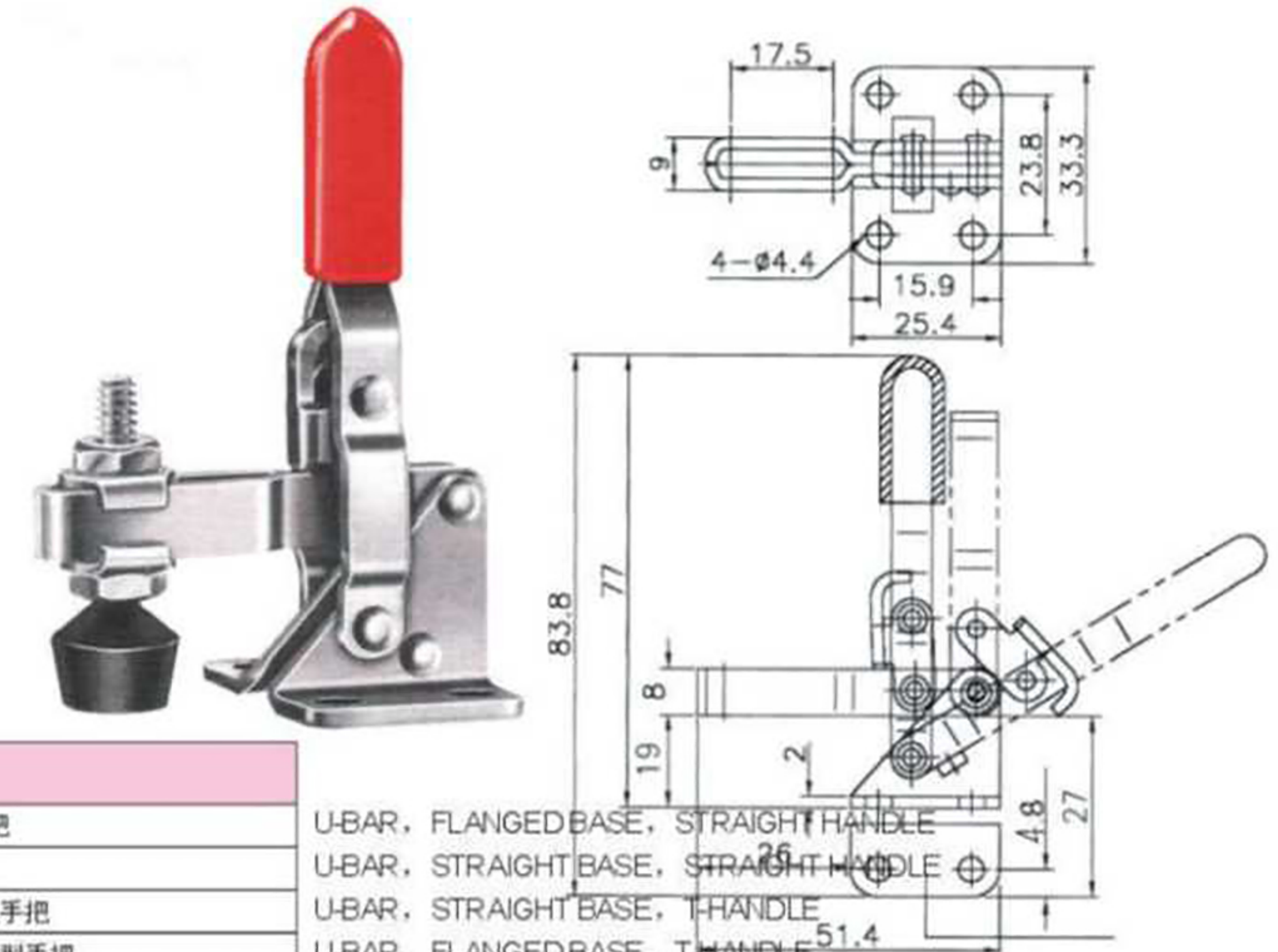
编号索引

| 型号 | 页码 | 型号 | 页码 | 型号 | 页码 | 型号 | 页码 | 型号 | 页码 |
|-------------|----|-------------|----|-------------|----|----------------|----|----------|----|
| 垂自式夹钳 | | JA-12136 | | JA-20100 | 13 | JA-302-D | 21 | JA-43150 | 31 |
| JA-101-A | 2 | JA-12137 | 9 | JA-202-F | 13 | JA-30282 | 21 | JA-43160 | 31 |
| JA-101-AI | 2 | JA-12138 | 9 | JA-202-FL | 13 | JA-302-F | 21 | JA-441 | 31 |
| JA-101-AIT | 2 | JA-12140 | 9 | JA-203-F | 13 | JA-30290 | 21 | 焊接组立式夹钳 | |
| JA-101-AT | 2 | JA-12141 | 9 | JA-203-FL | 13 | JA-30292 | 21 | JA-702-D | 32 |
| JA-101-ASS | 2 | JA-12142 | 9 | JA-203F-P | 14 | JA-303-E | 22 | JA-701-K | 32 |
| JA-101-B | 2 | JA-12143 | 9 | JA-20235 | 14 | JA-303-K | 22 | JA-70101 | 32 |
| JA-102-B | 2 | JA-12145 | 9 | JA-20236 | 14 | JA-304-C | 22 | JA-70103 | 32 |
| JA-101-D | 2 | JA-12146 | 9 | JA-20235SS | 14 | JA-304-E | 22 | JA-702-C | 32 |
| JA-101-DI | 2 | JA-12147 | 9 | JA-20300 | 15 | JA-304-H | 22 | JA-702-K | 32 |
| JA-101-DL | 2 | JA-12148 | 9 | JA-20400 | 15 | JA-305-C | 22 | JA-70201 | 32 |
| JA-101-E | 2 | JA-12130-SS | 9 | JA-204-G | 16 | JA-305-E | 22 | JA-70203 | 32 |
| JA-101-EI | 2 | JA-12205 | 9 | JA-204-GL | 16 | JA-305-H | 22 | JA-70305 | 32 |
| JA-101-EL2 | 3 | JA-12210 | 9 | JA-204-GB | 16 | JA-30509 | 22 | JA-70505 | 32 |
| JA-101-H | 3 | JA-12215 | 9 | JA-204-GBLH | 16 | JA-30609 | 23 | JA-70605 | 32 |
| JA-101-J | 4 | JA-12220 | 9 | JA-204-GBL | 16 | JA-30513 | 23 | JA-70310 | 32 |
| JA-101-JS | 4 | JA-12265 | 9 | JA-205PU | 16 | JA-30519 | 23 | JA-70510 | 32 |
| JA-101-JSB | 4 | JA-12300 | 10 | JA-20752 | 17 | JA-30619 | 24 | JA-70610 | 32 |
| JA-101-JSI | 4 | JA-12305 | 10 | JA-21502 | 17 | JA-31501 | 24 | JA-70315 | 32 |
| JA-10247 | 4 | JA-12310 | 10 | JA-22502 | 17 | JA-32002 | 25 | JA-70515 | 32 |
| JA-10248 | 4 | JA-12315 | 10 | JA-23502 | 17 | JA-32003-32005 | 25 | JA-70615 | 32 |
| JA-10249 | 4 | JA-12320 | 10 | JA-20800 | 17 | JA-32008 | 25 | JA-70710 | 33 |
| JA-10250 | 4 | JA-13005 | 10 | JA-20800-SS | 17 | JA-36006 | 26 | JA-71210 | 33 |
| JA-10444 | 5 | JA-13007 | 10 | JA-21800 | 17 | JA-36010 | 26 | JA-72410 | 33 |
| JA-10448 | 5 | JA-13008 | 10 | JA-21800-SS | 17 | JA-36012 | 26 | JA-70715 | 33 |
| JA-10500 | 5 | JA-13009 | 11 | JA-20820 | 18 | JA-36020 | 26 | JA-71215 | 33 |
| JA-11002-B | 6 | JA-14009 | 11 | JA-21384 | 18 | JA-36020-K | 26 | JA-72415 | 33 |
| JA-12002-B | 6 | JA-13412 | 11 | JA-22384 | 18 | JA-36060 | 27 | JA-70720 | 33 |
| JA-13002-B | 6 | JA-14412 | 11 | JA-22005 | 19 | JA-36070 | 27 | JA-71220 | 33 |
| JA-11401 | 6 | 水平式夹钳 | | JA-22010 | 19 | JA-36202 | 28 | JA-72420 | 33 |
| JA-12401 | 6 | JA-201 | 12 | JA-22015 | 19 | JA-36204 | 28 | JA-70725 | 33 |
| JA-11412 | 7 | JA-201-1 | 12 | JA-22020 | 19 | JA-36224 | 28 | JA-71225 | 33 |
| JA-12412 | 7 | JA-201-L | 12 | JA-22025 | 19 | JA-36330 | 28 | JA-72425 | 33 |
| JA-11421 | 7 | JA-201-R | 12 | JA-22030 | 19 | 门栓式夹钳 | | JA-75027 | 34 |
| JA-12421 | 7 | JA-201-SS | 12 | JA-22165 | 19 | JA-40323 | 29 | JA-75048 | 34 |
| JA-11421-SS | 7 | JA-201-A | 12 | JA-22235 | 20 | JA-40341 | 29 | JA-75078 | 34 |
| JA-11501 | 8 | JA-201-AL | 12 | JA-22240 | 20 | JA-431 | 29 | JA-75088 | 34 |
| JA-11502 | 8 | JA-201-AI | 12 | JA-22245 | 20 | JA-40324 | 29 | PU锁 | 35 |
| JA-12050 | 8 | JA-201-AR | 12 | JA-22250 | 20 | JA-40334 | 29 | F夹锁 | 35 |
| JA-12055 | 8 | JA-201-ASS | 12 | JA-225-D | 20 | JA-40344 | 29 | 气动夹钳 | 36 |
| JA-12060 | 8 | JA-200-W | 12 | JA-225-DI | 20 | JA-40324-SS | 29 | 气油压转角缸 | 37 |
| JA-12065 | 8 | JA-200-WL | 12 | JA-225-SS | 20 | JA-40334-SS | 29 | 附件 | 38 |
| JA-12070 | 8 | JA-200-WH | 12 | JA-21382 | 20 | JA-40344-SS | 29 | | |
| JA-12075 | 8 | JA-200-WLH | 12 | JA-21383 | 20 | JA-40336 | 29 | | |
| JA-12080 | 8 | JA-220-WH | 12 | JA-22382 | 20 | JA-40370 | 30 | | |
| JA-12085 | 8 | JA-220-WLH | 12 | JA-25382 | 20 | JA-40380 | 30 | | |
| JA-12050-SS | 8 | JA-201-B | 12 | JA-26382 | 20 | JA-43101 | 30 | | |
| JA-12130 | 9 | JA-201-BI | 12 | JA-25383 | 20 | JA-451 | 31 | | |
| JA-12131 | 9 | JA-201-8S | 12 | 推拉式夹钳 | | JA-452 | 31 | | |
| JA-12132 | 9 | JA-201-BSI | 12 | JA-301-A | 21 | JA-43810 | 31 | | |
| JA-12133 | 9 | JA-201-BSS | 12 | JA-301-B | 21 | JA-43110 | 31 | | |
| JA-12135 | 9 | JA-201-G | 12 | JA-32001 | 21 | JA-43120 | 31 | | |

JA-101-A~JA-101-AT

夹持力: 50kg
自重: 60g
手把移动: 56°
压把移动: 100°

HOLDING CAPACITY: 50kg
WEIJAT: 60g
HANDLE OPENS: 56°
BAR OPENS: 100°



JA-101-A

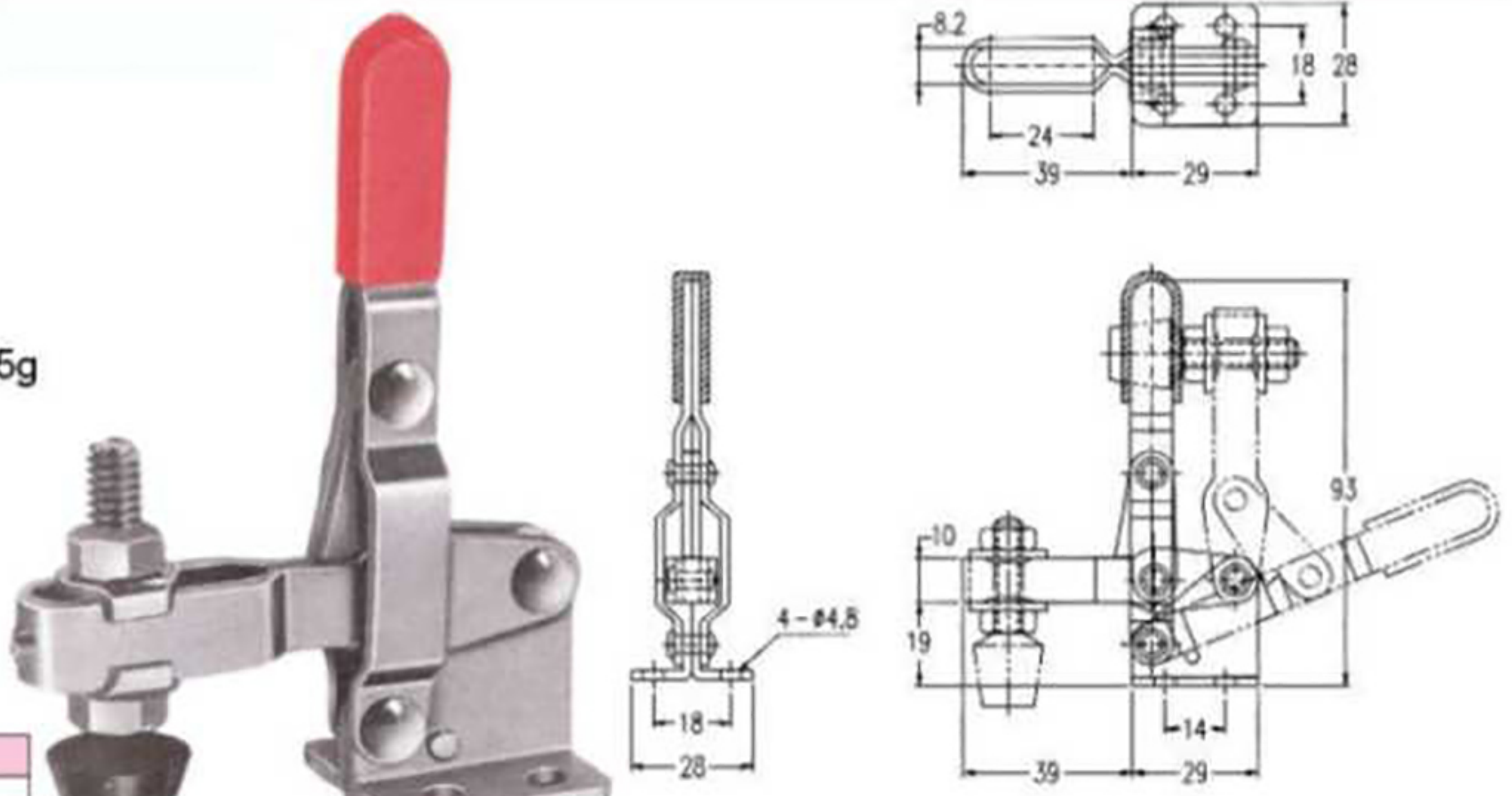
| 型号(Model) | 规格(specification) | 说明 |
|------------|-------------------|---------------------------------------|
| JA-101-A | "U"型压把、法兰座、直手把 | U-BAR, FLANGED BASE, STRAIGHT HANDLE |
| JA-101-AI | "U"型压把、直座、直手把 | U-BAR, STRAIGHT BASE, STRAIGHT HANDLE |
| JA-101-AIT | "U"型压把、直座、"T"型手把 | U-BAR, STRAIGHT BASE, T-HANDLE |
| JA-101-AT | "U"型压把、法兰座、"T"型手把 | U-BAR, FLANGED BASE, T-HANDLE |
| JA-101-ASS | 不锈钢 | STAINLESSSTEEL |

单位: mm

JA-101-B~JA-102-B

夹持力: 100kg
自重: JA-101-B 135g JA-102-B 115g
手把移动: 65°
压把移动: 90°

HOLDING CAPACITY: 100kg
WEIJAT: JA-101-B 135g JA-102-B 115g
HANDLE OPENS: 65°
BAR OPENS: 90°



JA-102-B

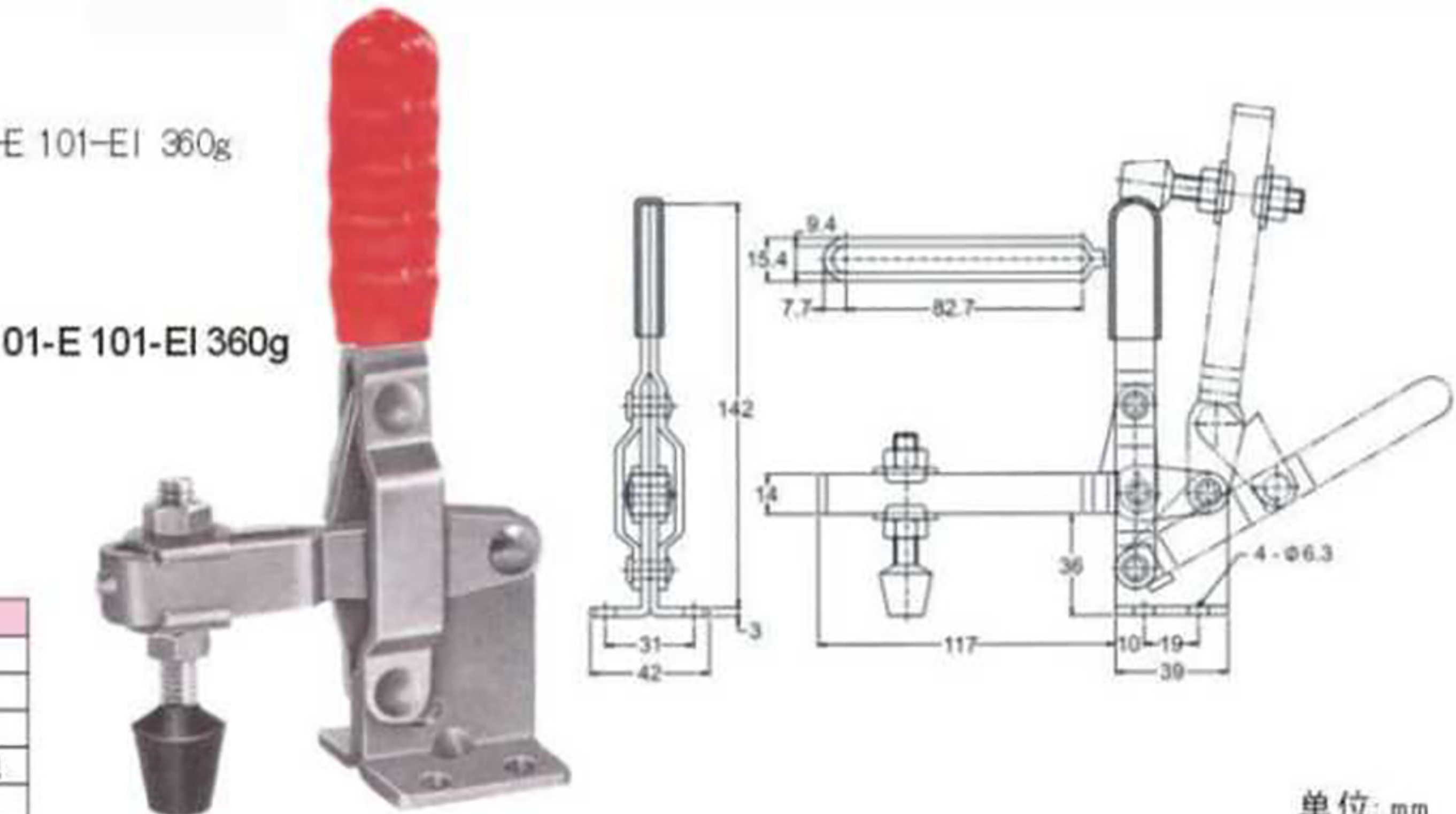
| 型号(Model) | 规格(specification) |
|-----------|-------------------|
| JA-101-B | "U"型压把、侧座、直手把 |
| JA-102-B | "U"型压把、法兰座、直手把 |

单位: mm

JA-101-D~JA-101-EI

夹持力: 180kg
自重: 101-D 101-DI 330g 101-DL 101-E 101-EI 360g
手把移动: 60°
压把移动: 100°

HOLDING CAPACITY: 180kg
WEIJAT: 101-D 101-DI 330g 101-DL 101-E 101-EI 360g
HANDLE OPENS: 60°
BAR OPENS: 100°



JA-101-E

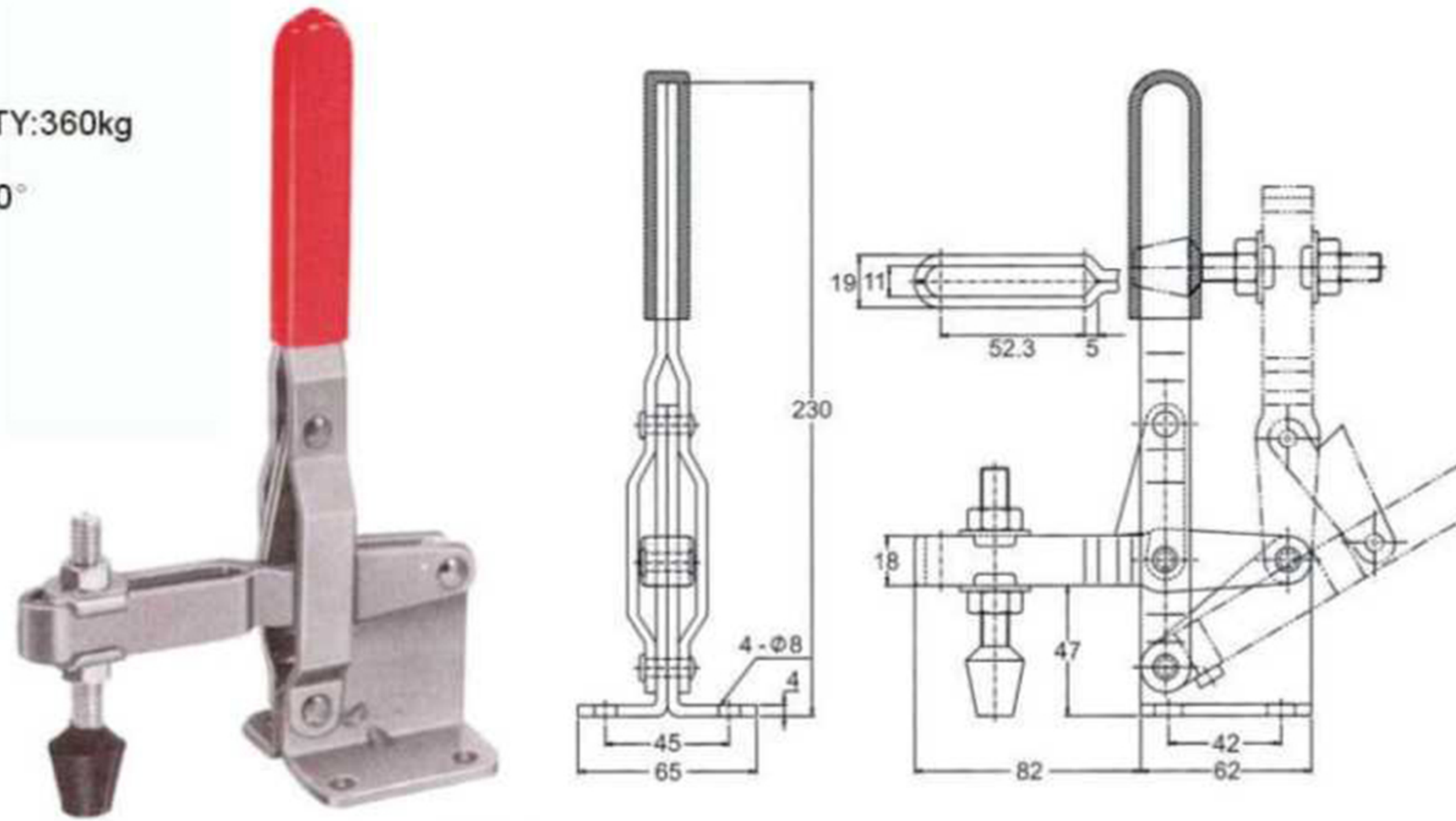
| 型号(Model) | 规格(specification) |
|-----------|-------------------|
| JA-101-D | "U"型压把、法兰座、直手把 |
| JA-101-DI | "U"型压把、直座、直手把 |
| JA-101-DL | "U"型压把、法兰座、直手把 |
| JA-101-E | 长"U"型压把、法兰座、直手把 |
| JA-101-EI | 长"U"型压把、直座、直手把 |

单位: mm

JA-101-EL2

夹持力: 360kg
自重: 810g
手把移动: 60°
压把移动: 90°

HOLDING CAPACITY: 360kg
WEIJAT: 810g
HANDLE OPENS: 60°
BAR OPENS: 90°



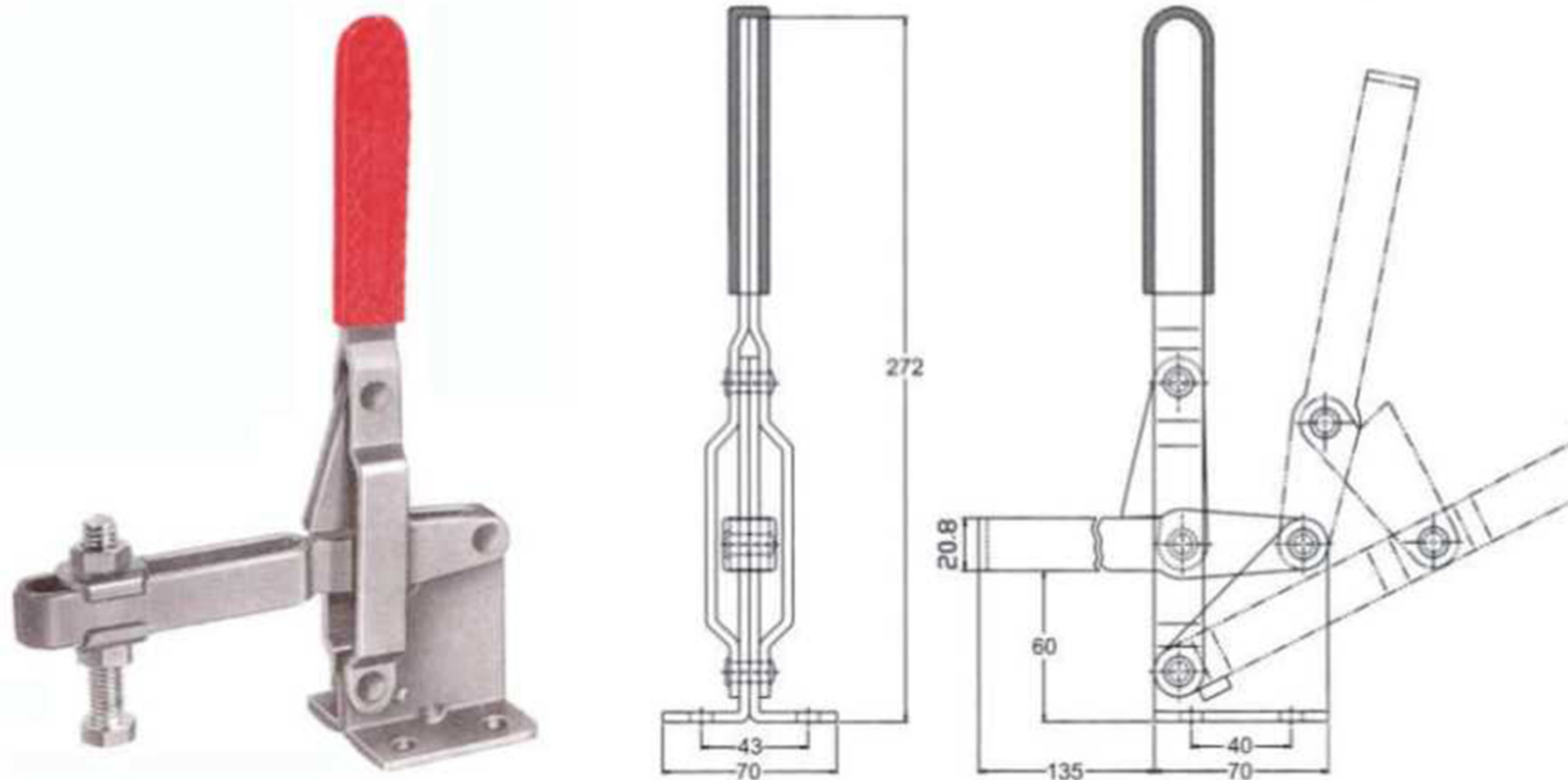
JA-101-EL2

单位: mm

JA-101-H

夹持力: 450kg
自重: 1220g
手把移动: 63°
压把移动: 101°

HOLDING CAPACITY: 450kg
WEIJAT: 1220g
HANDLE OPENS: 63°
BAR OPENS: 101°



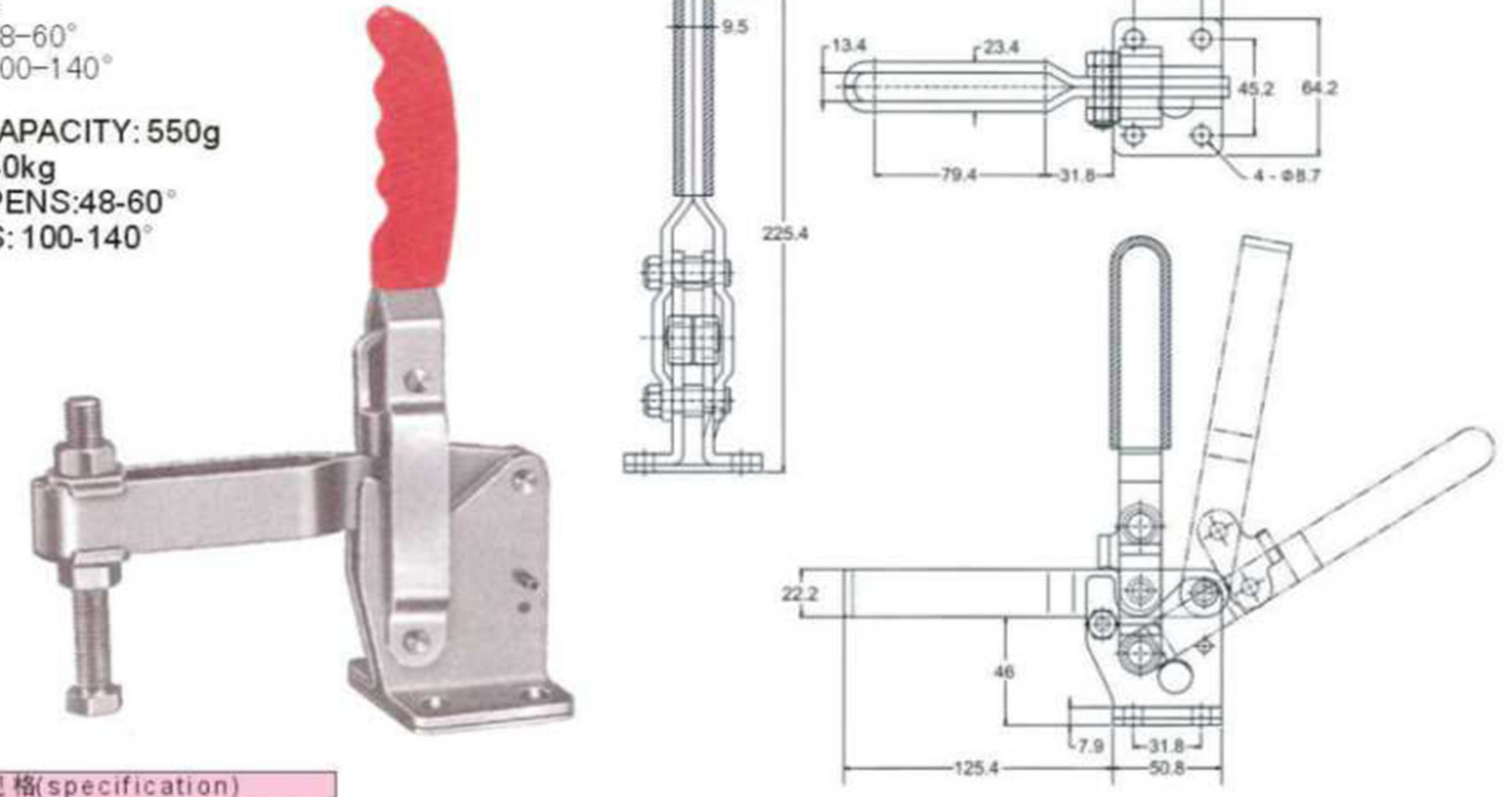
JA-101-H

单位: mm

JA-101-J~JA-101-JSI

夹持力: 550kg
自重: 2540g
手把移动: 48-60°
压把移动: 100-140°

HOLDING CAPACITY: 550kg
WEIJAT: 2540g
HANDLE OPENS: 48-60°
BAR OPENS: 100-140°



JA-101-J

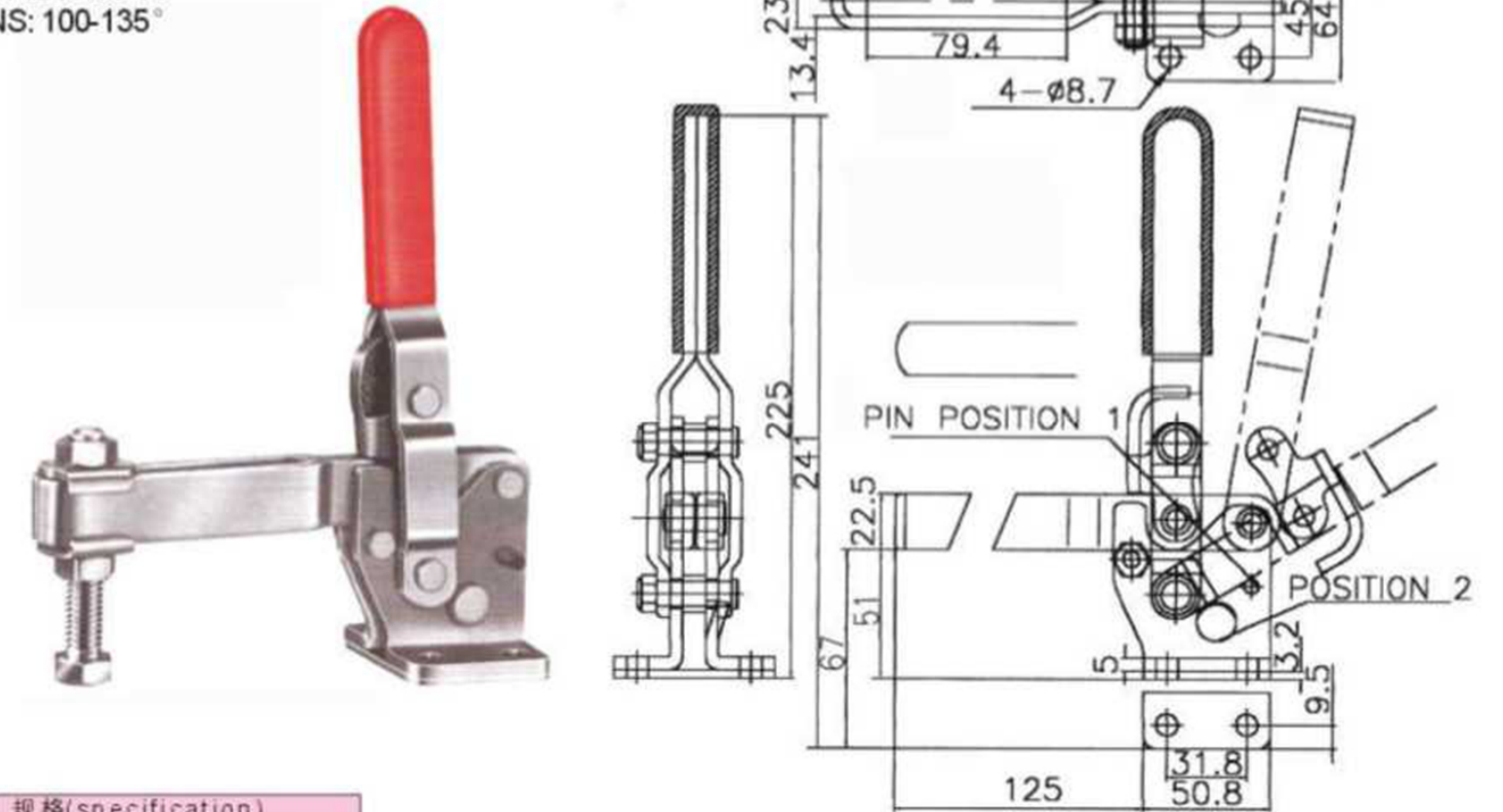
| 型号(Model) | 规格(specification) |
|------------|-------------------|
| JA-101-J | "U"型压把、法兰座、直手把 |
| JA-101-JS | 实心压把、法兰座、直手把 |
| JA-101-KSB | "U"型压把、直座 |
| JA-101-JSI | 实心压把、法兰座、直手把 |

单位: mm

JA-10247~JA-10250

夹持力: 450kg
自重: 1250g
手把移动: 58-70°
压把移动: 100-135°

HOLDING CAPACITY: 450kg
WEIJAT: 1250g
HANDLE OPENS: 58-70°
BAR OPENS: 100-135°



JA-10247

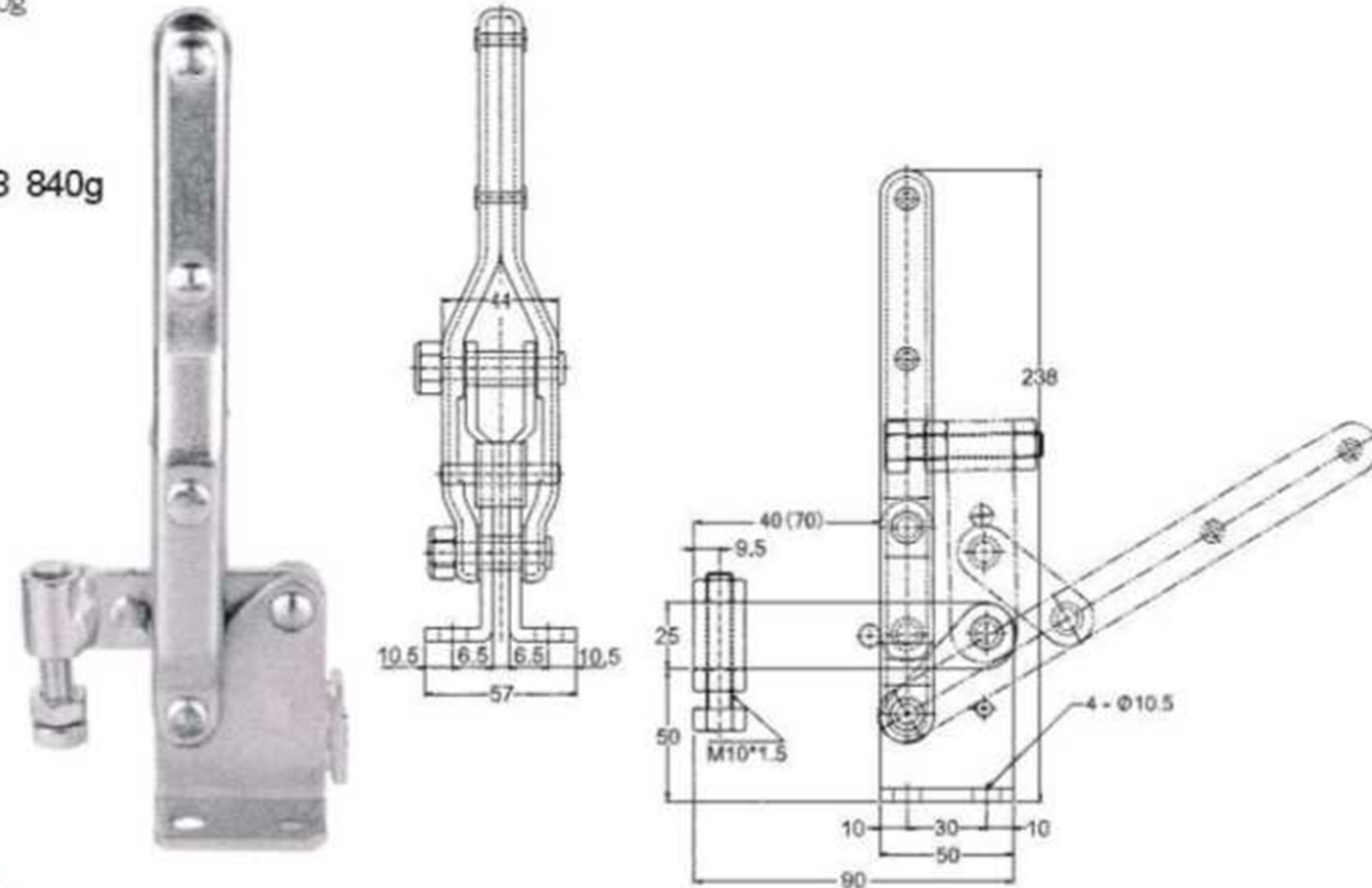
| 型号(Model) | 规格(specification) |
|-----------|-------------------|
| JA-10247 | "U"型压把、法兰座 |
| JA-10248 | "U"型压把、直座 |
| JA-10249 | 实心压把、法兰座 |
| JA-10250 | 实心压把、直座 |

单位: mm

JA-10444~JA-10448

夹持力: 400kg
自重: JA-10444 870g JA-10448 840g
手把移动: 58°
压把移动: 85°

HOLDING CAPACITY: 400kg
WEIJAT: JA-10444 870g JA-10448 840g
HANDLE OPENS: 58°
BAR OPENS: 85°



JA-10448

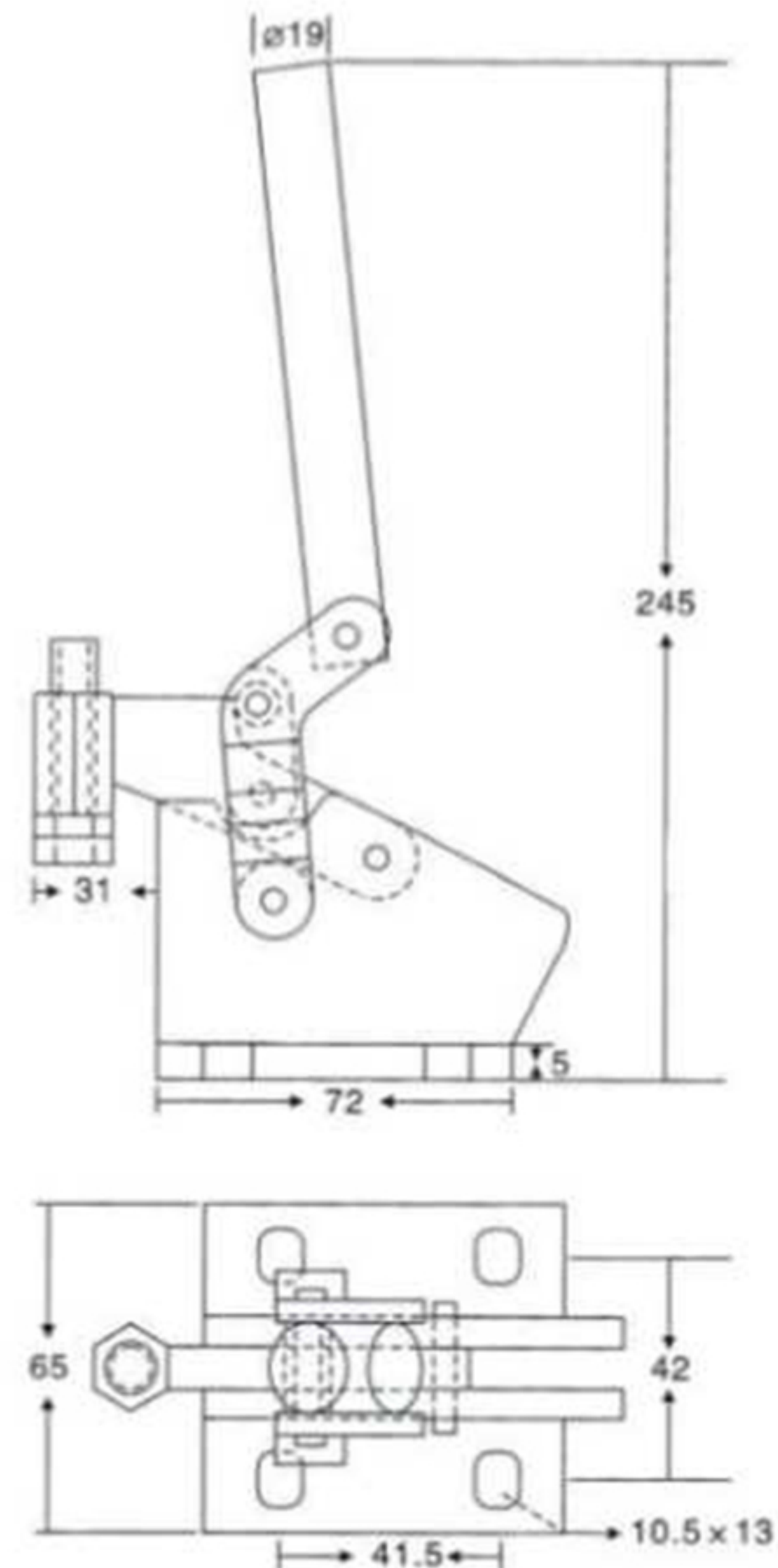
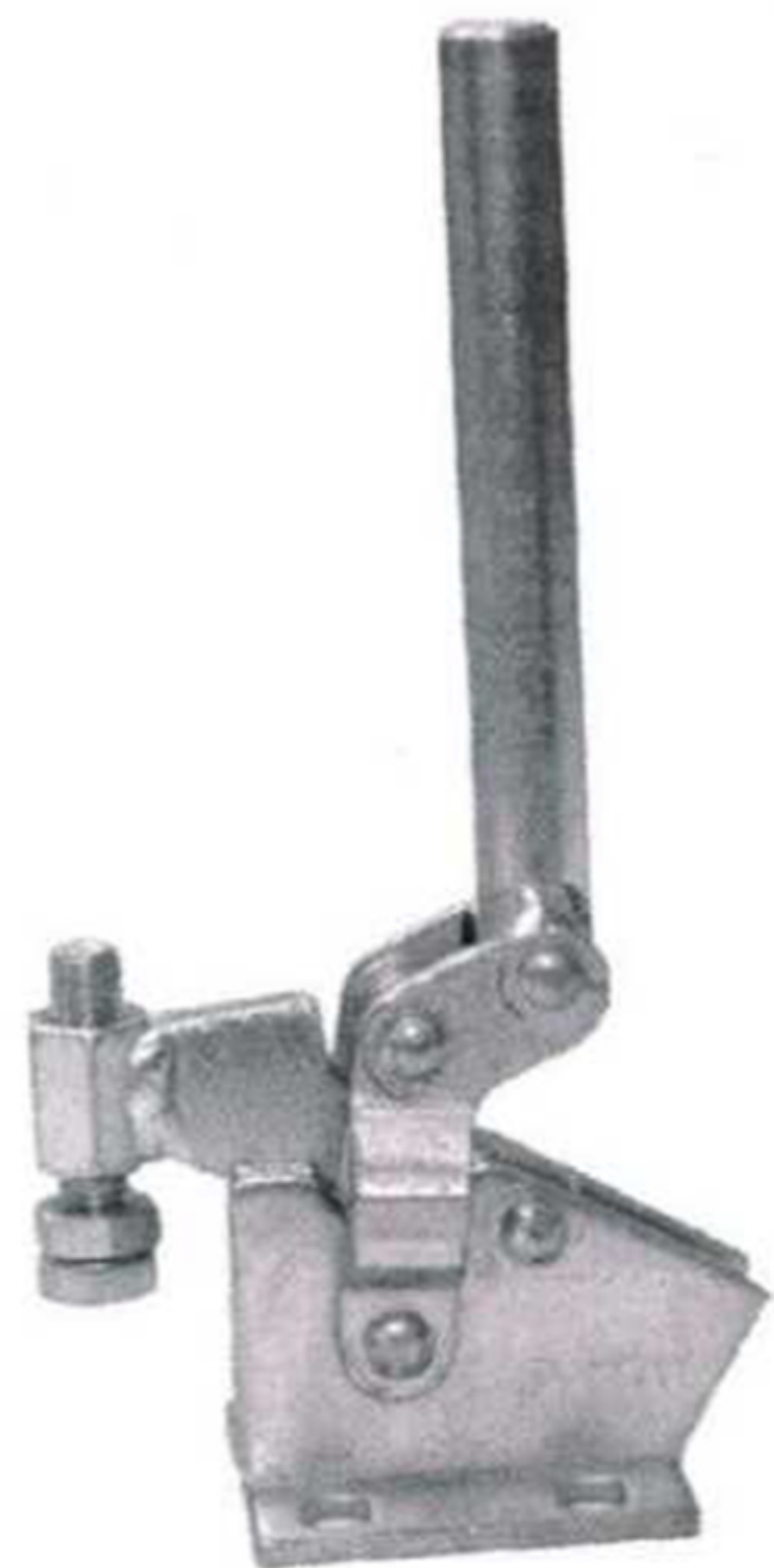
| 型号(Model) | 规格(specification) |
|-----------|-------------------|
| JA-10444 | 长压把、法兰座 |
| JA-10448 | 短压把、法兰座 |

单位: mm

JA-10500

夹持力: 580kg
自重: 1185g
手把移动: 43°
压把移动: 88°

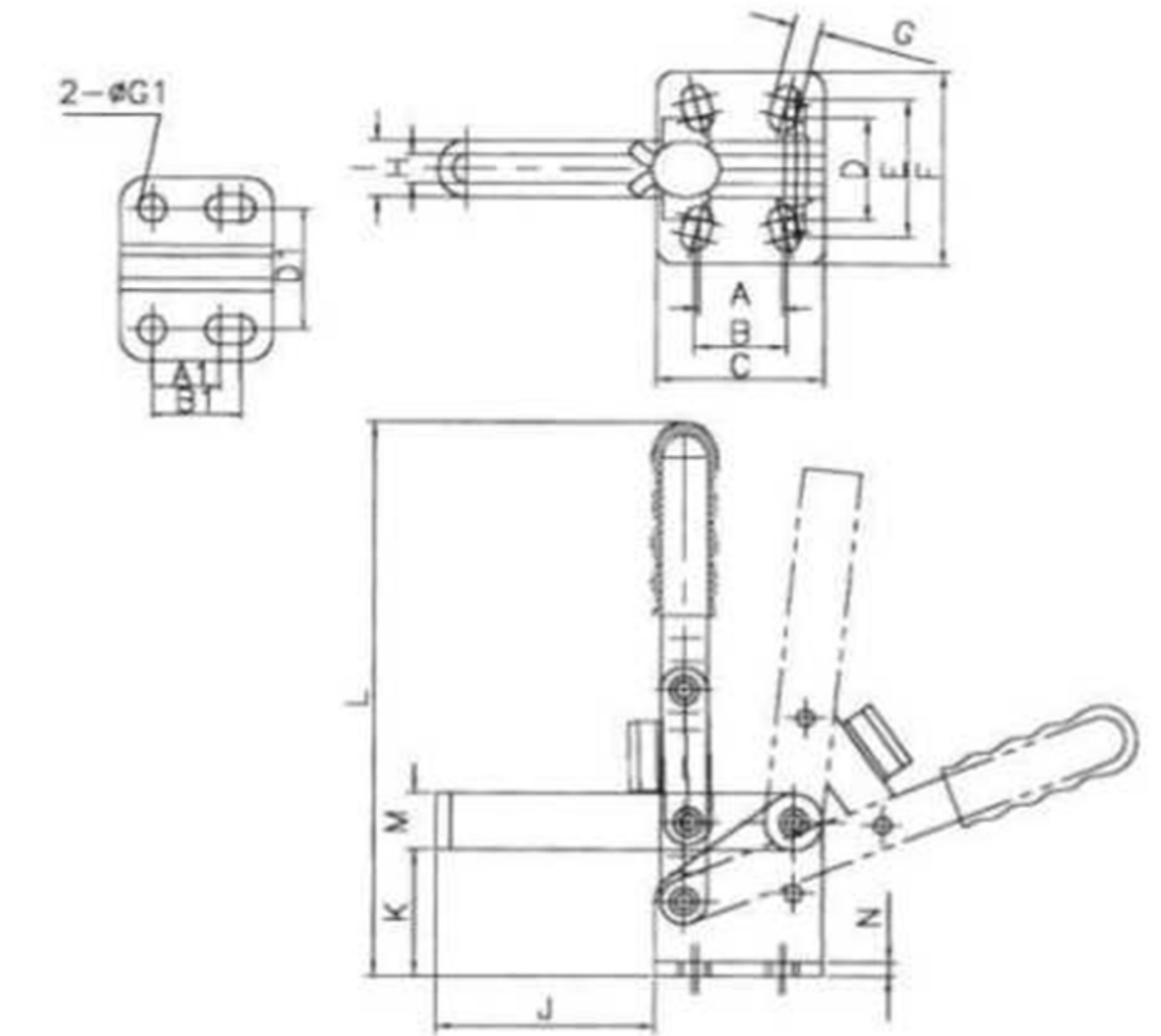
HOLDING CAPACITY: 580kg
WEIJAT: 1185g
HANDLE OPENS: 43°
BAR OPENS: 88°



JA-10500

单位: mm

JA-11002-B~JA-13002-B



JA-11002-B

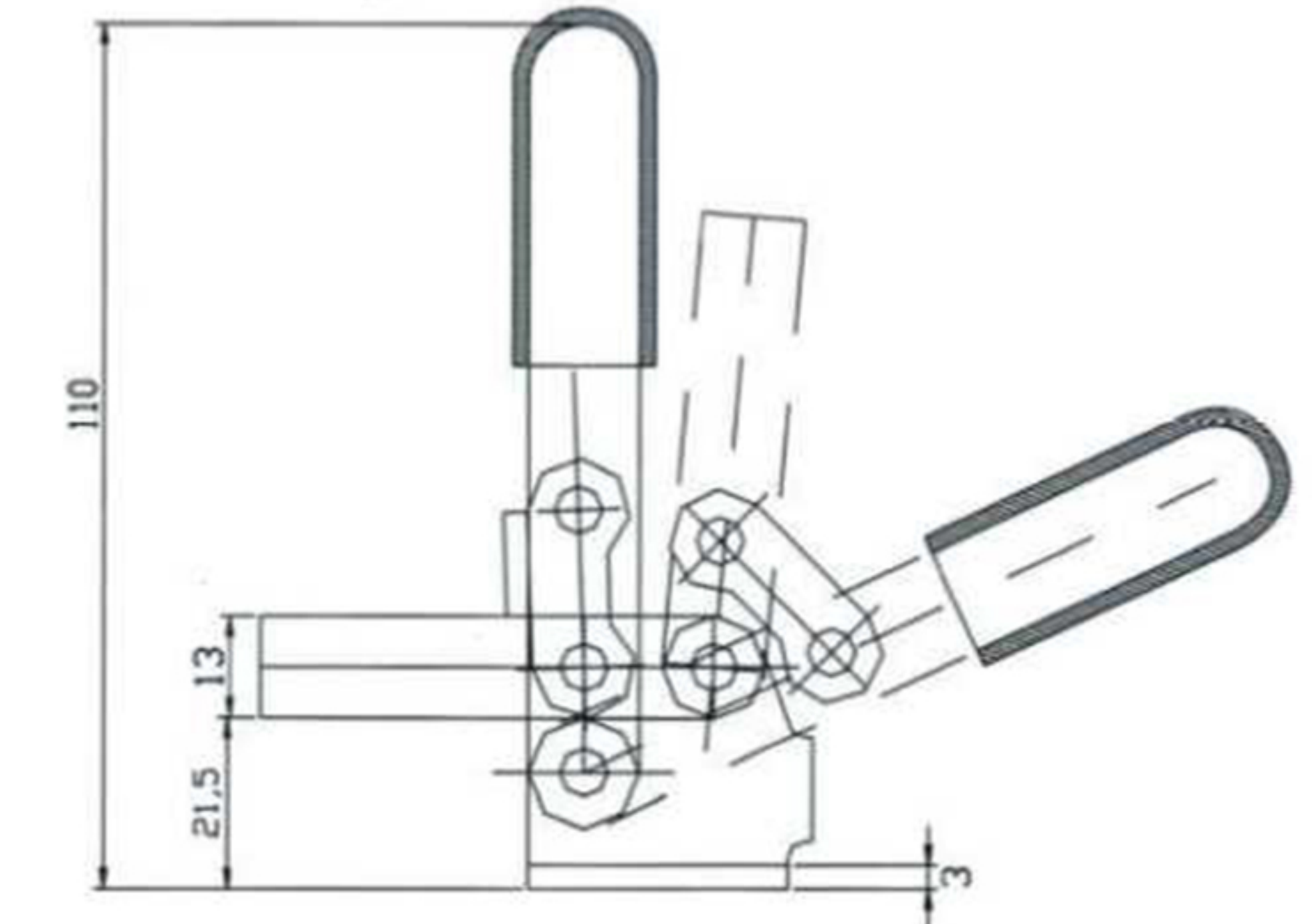
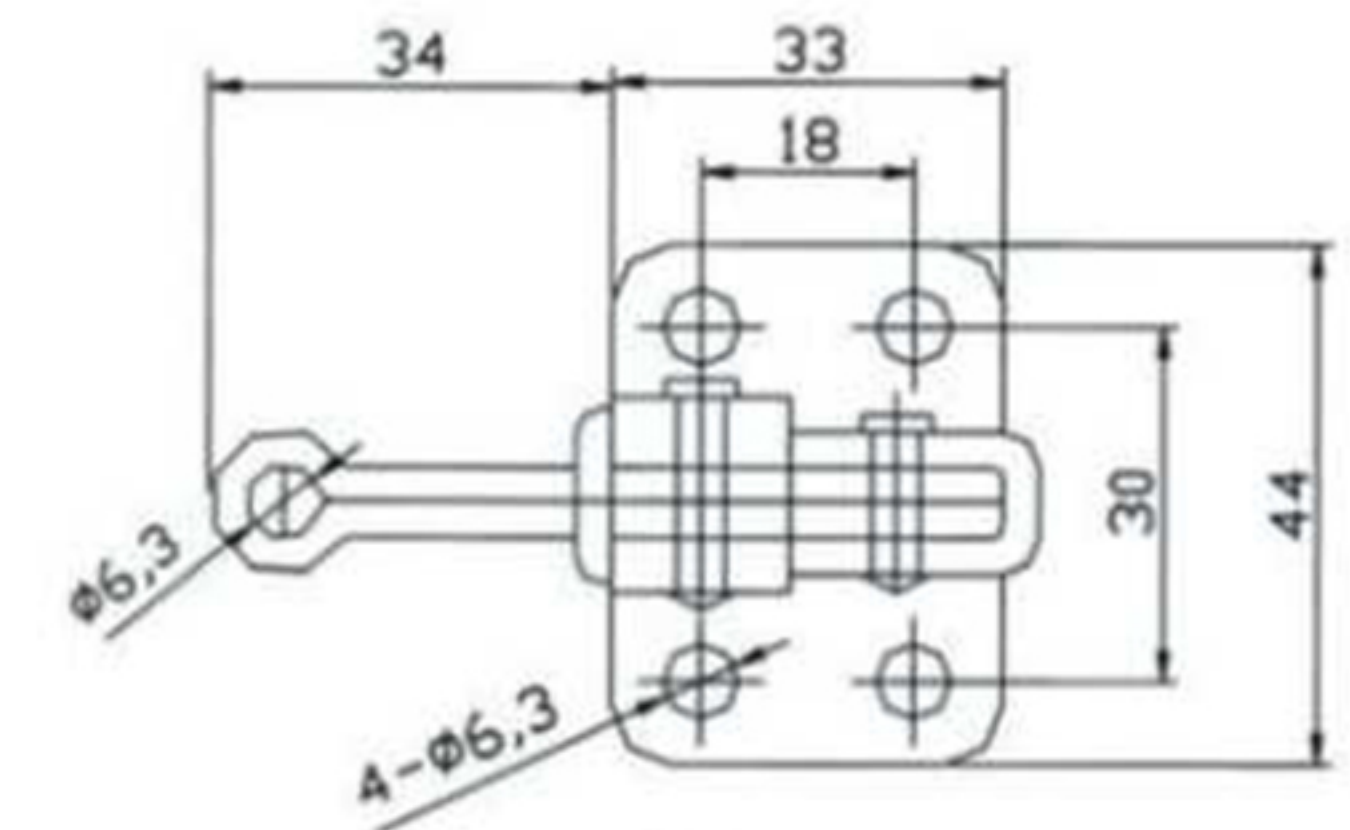
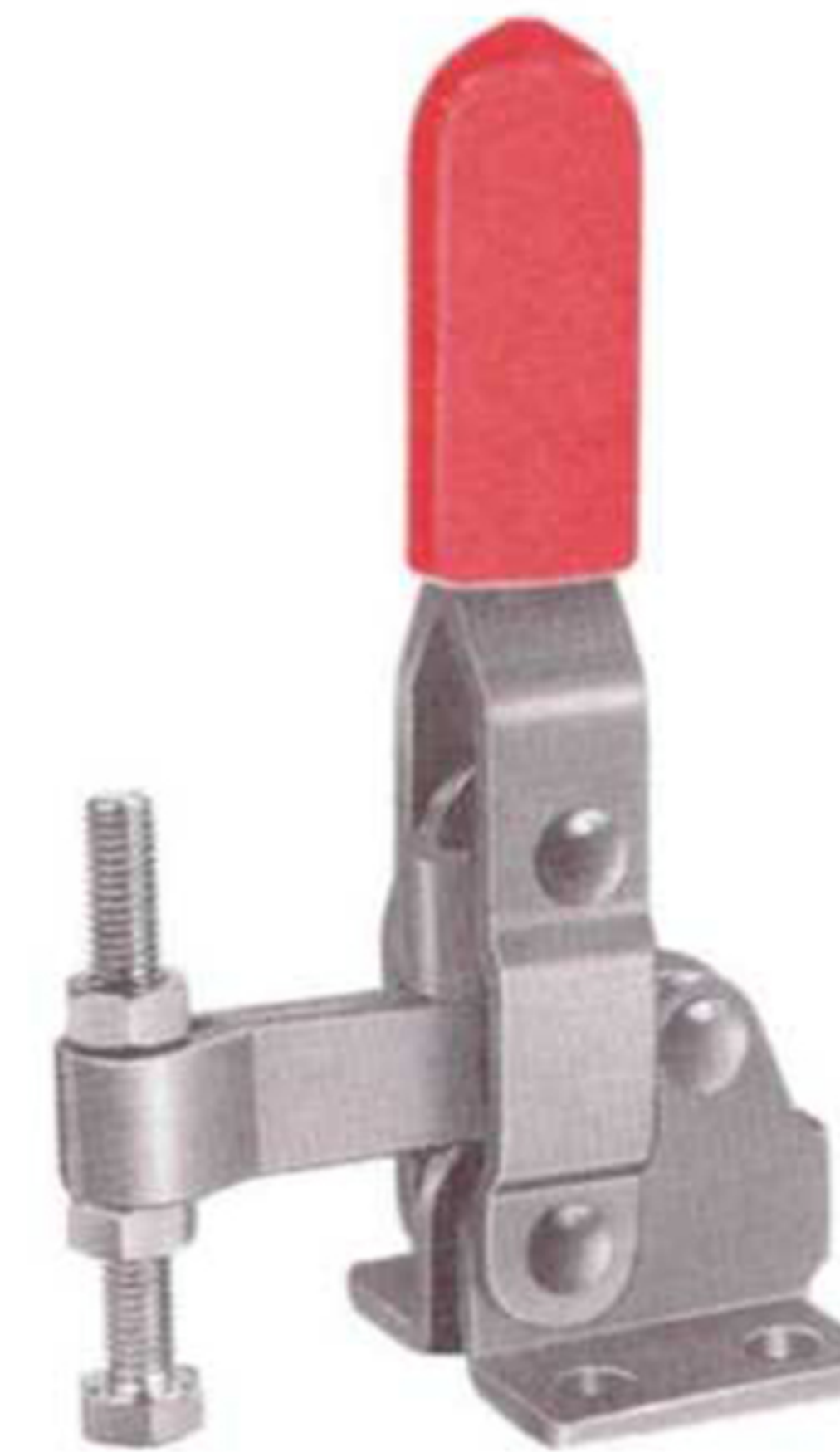
| 型号 Model | 自重(g) Weight | 夹持力(kg) Holding capacity | 压把移动 Handle opens | 手柄移动 Handle opens | A | A1 | B | B1 | C | D | D1 | E | F | G | G1 | H | I | J | K | L | M | N |
|-------------|-----------------|--------------------------------|-------------------------|-------------------------|------|----|----|----|----|----|------|------|------|-----|----|-----|------|-----|----|-----|----|-----|
| JA-11002-B | 75 | 128 | 96° | 66° | 14.3 | - | 16 | - | 29 | 18 | - | 24.2 | 34 | 4.8 | - | 5 | 10 | 38 | 22 | 97 | 10 | 2.5 |
| JA-12002-B | 150 | 170 | 108° | 70° | 12.7 | - | 19 | - | 35 | 25 | - | 27 | 42 | 5.5 | - | 6.4 | 12.8 | 44 | 31 | 143 | 73 | 3.2 |
| JA-13002-B | 250 | 380 | 106° | 67° | - | 19 | - | 25 | 43 | - | 33.5 | - | 51.1 | 8 | 8 | 8.8 | 12 | 100 | 35 | 796 | 19 | 3.2 |

单位: mm

JA-11401~JA-12401

夹持力: 100kg
自重: 200g
手把移动: 65°
压把移动: 95°

HOLDING CAPACITY: 100kg
WEIJAT: 200g
HANDLE OPENS: 65°
BAR OPENS: 95°



JA-11401

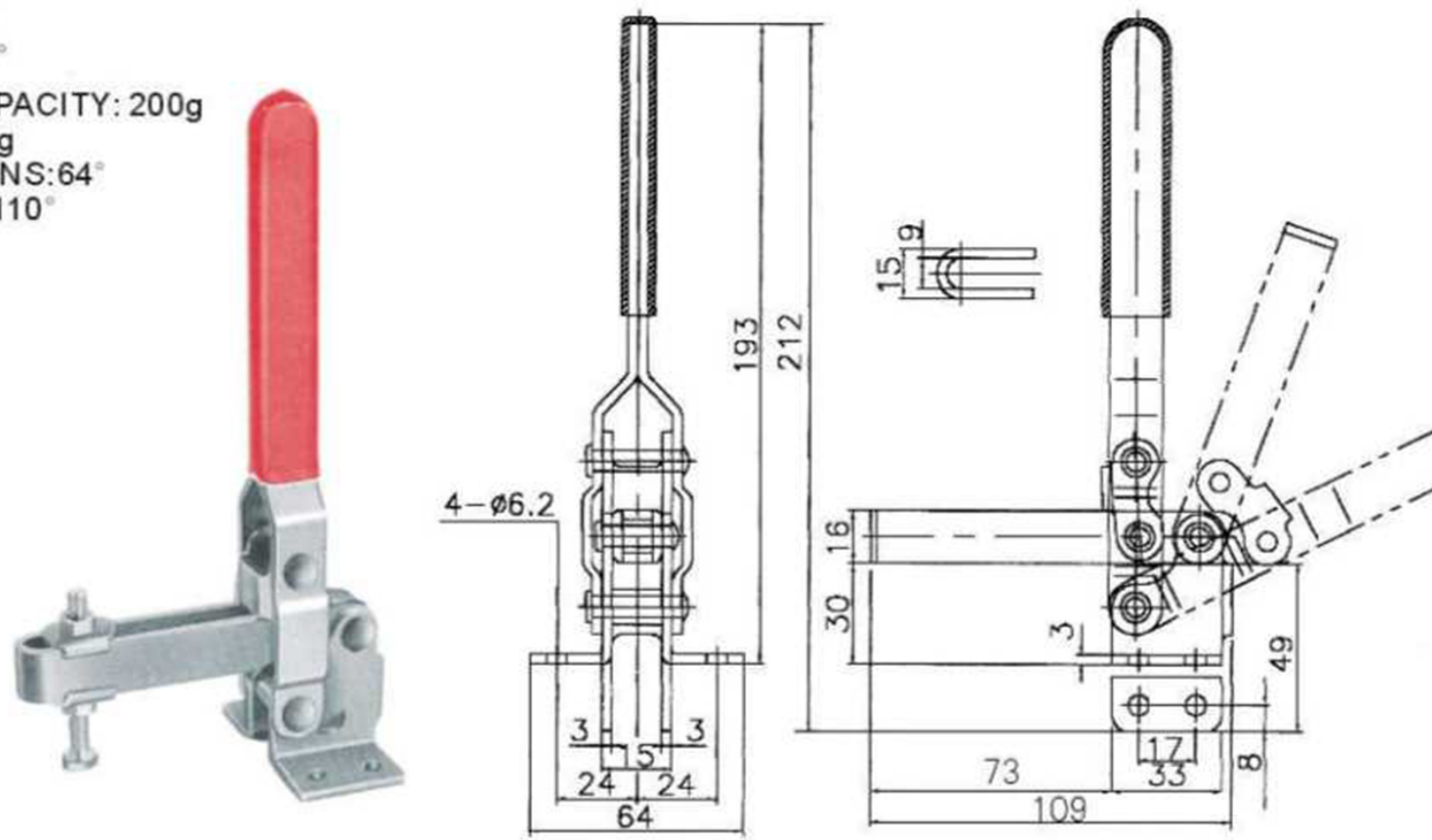
| 型号(Model) | 规格(specification) |
|-----------|-------------------|
| JA-11401 | 法兰座 |
| JA-12401 | 直座 |

单位: mm

JA-11412~JA-12412

夹持力: 200kg
自重: 370g
手把移动: 64°
压把移动: 110°

HOLDING CAPACITY: 200g
WEIJAT: 370kg
HANDLE OPENS: 64°
BAR OPENS: 110°



JA-11412

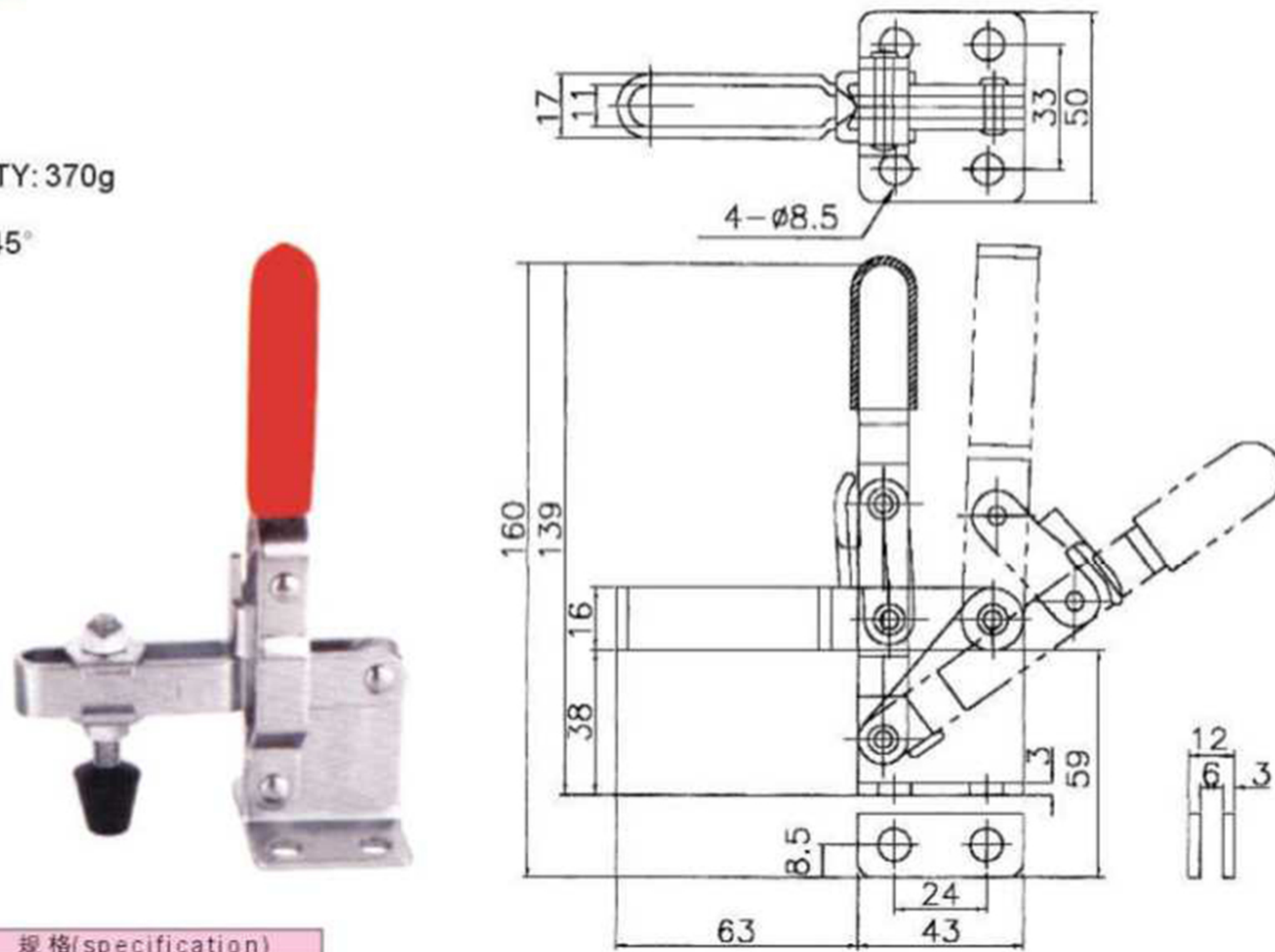
| 型号(Model) | 规格(specification) | |
|-----------|-------------------|---------------|
| JA-11412 | 法兰座 | FLANGED BASE |
| JA-12412 | 直座 | STRAIGHT BASE |

单位: mm

JA-11421~JA-12421

夹持力: 200kg
自重: 370g
手把移动: 45°
压把移动: 94°

HOLDING CAPACITY: 370g
WEIJAT: 200kg
HANDLE OPENS: 45°
BAR OPENS: 94°



JA-11421

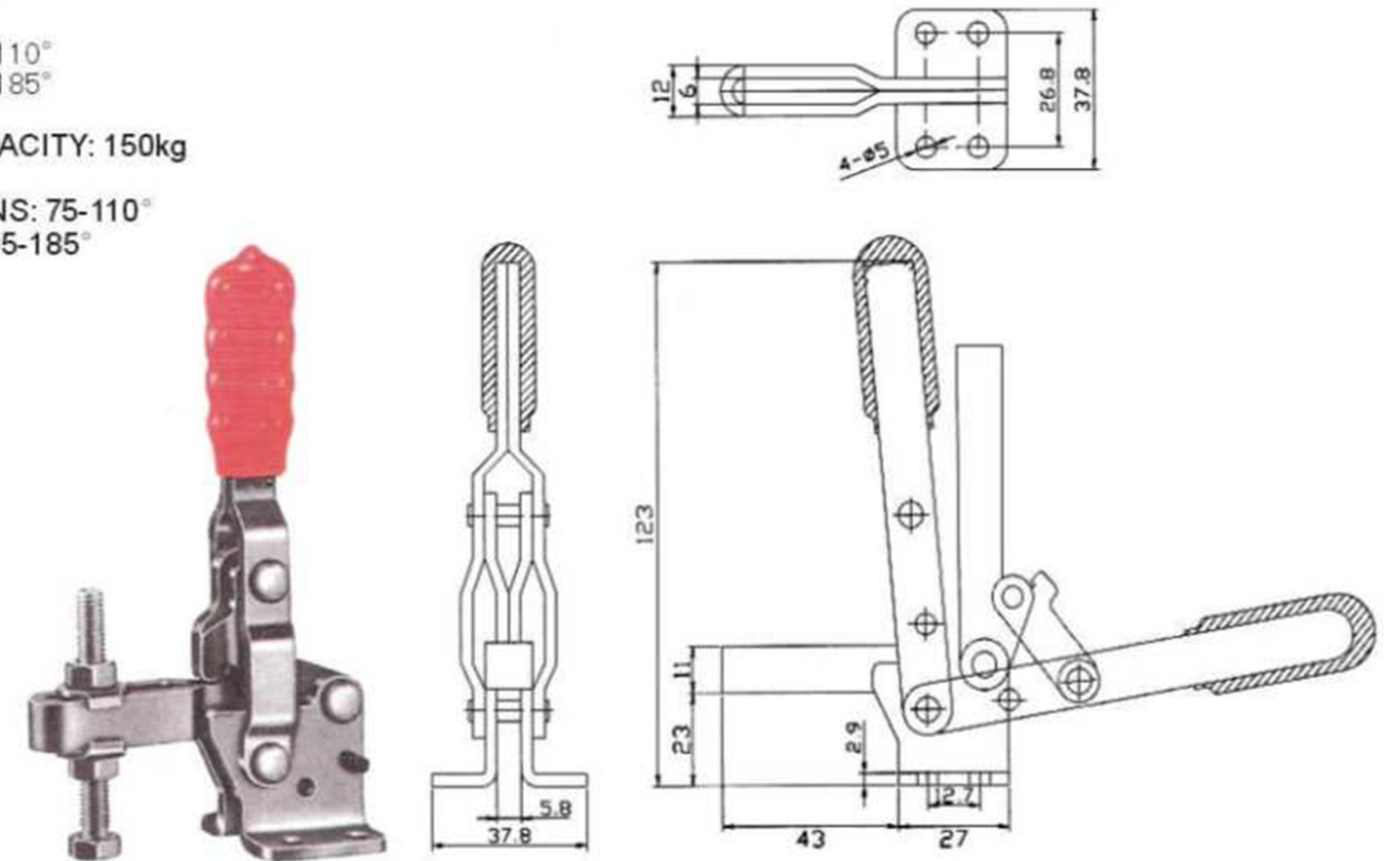
| 型号(Model) | 规格(specification) | |
|-------------|-------------------|-----------------|
| JA-11421 | 法兰座 | FLANGED BASE |
| JA-12421 | 直座 | STRAIGHT BASE |
| JA-11421-SS | 不锈钢制 | STAINLESS STEEL |

单位: mm

JA-11501~JA-11502

夹持力: 150kg
自重: 150g
手把移动: 75-110°
压把移动: 95-185°

HOLDING CAPACITY: 150kg
WEIJAT: 150g
HANDLE OPENS: 75-110°
BAR OPENS: 95-185°



JA-11502

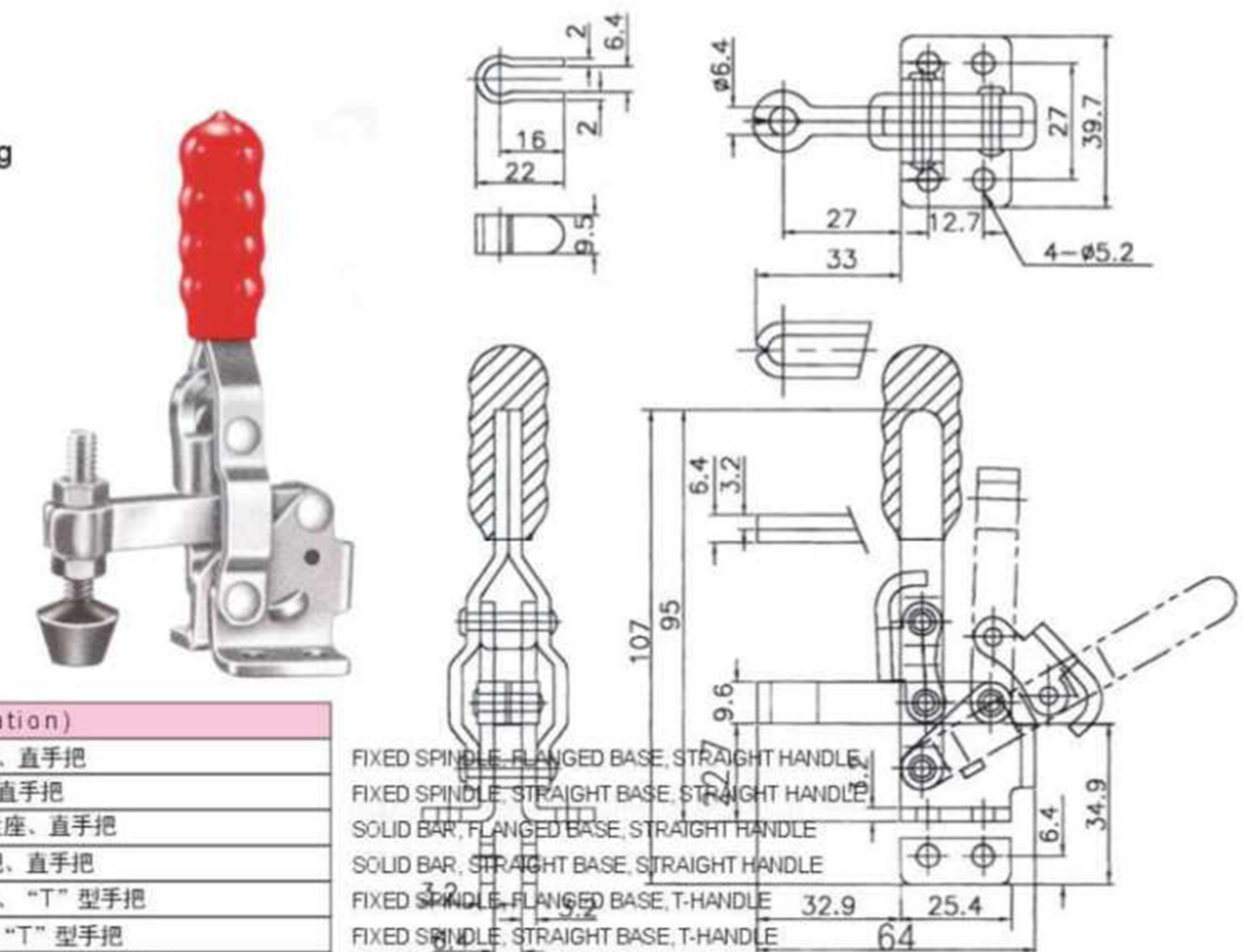
| 型号(Model) | 规格(specification) |
|-----------|-------------------|
| JA-11501 | "U"型压把、直座 |
| JA-11502 | "U"型压把、法兰座 |

单位: mm

JA-12050~JA-12085

夹持力: 91kg
自重: 170g
手把移动: 60°
压把移动: 100°

HOLDING CAPACITY: 91kg
WEIGHT: 170g
HANDLE OPENS: 60°
BAR OPENS: 100°



JA-12050

| 型号(Model) | 规格(specification) |
|-------------|-------------------|
| JA-12050 | 定点压把、法兰座、直手把 |
| JA-12055 | 定点压把、直把、直手把 |
| JA-12060 | "-"型压把、法兰座、直手把 |
| JA-12065 | "-"型压把、直把、直手把 |
| JA-12070 | 定点压把、法兰座、"T"型手把 |
| JA-12075 | 定点压把、直座、"T"型手把 |
| JA-12080 | "-"型压把、法兰座、"T"型手把 |
| JA-12085 | "-"型压把、直座、"T"型手把 |
| JA-12050-SS | 不锈钢 |

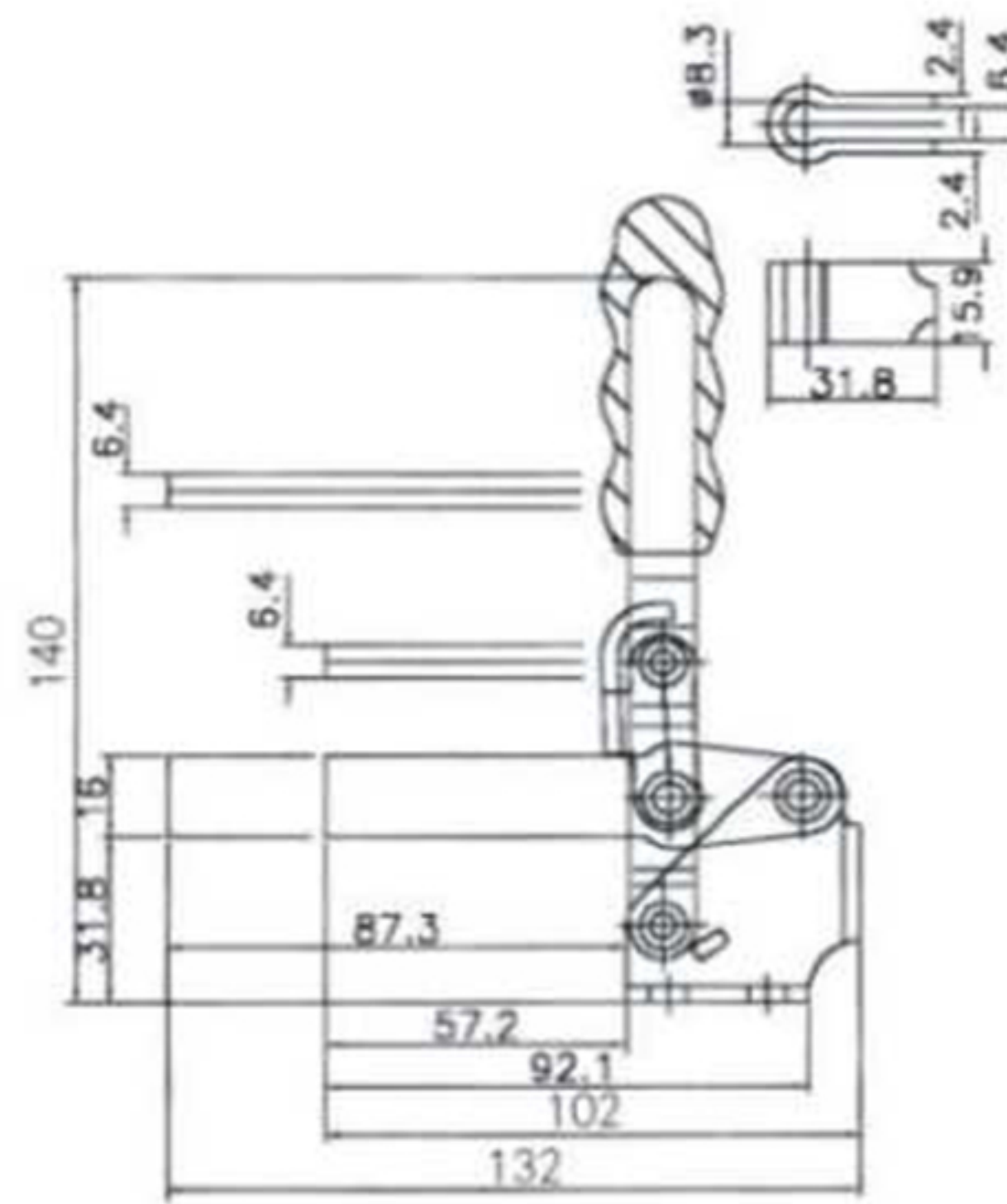
FIXED SPINDLE, FLANGED BASE, STRAIGHT HANDLE
FIXED SPINDLE, STRAIGHT BASE, STRAIGHT HANDLE
SOLID BAR, FLANGED BASE, STRAIGHT HANDLE
SOLID BAR, STRAIGHT BASE, STRAIGHT HANDLE
FIXED SPINDLE, FLANGED BASE, T-HANDLE
FIXED SPINDLE, STRAIGHT BASE, T-HANDLE
SOLID BAR, FLANGED BASE, T-HANDLE
SOLID BAR, STRAIGHT BASE, T-HANDLE
STAINLESS STEEL

单位: mm

JA-12130~JA-12148

夹持力: 227Kg
自重: 355g
手把移动: 60°
压把移动: 100°

HOLDING CAPACITY: 227kg
WEIJAT: 355g
HANDLE OPENS: 60°
BAR OPENS: 100°



JA-12130

| 型号(Model) | 规格(specification) | 重量(Weight)/(g) |
|-------------|----------------------|----------------|
| JA-12130 | 短“U”型压把, 法兰座 | 355 |
| JA-12131 | 短“U”型压把, 法兰座, “T”型手把 | 370 |
| JA-12132 | 长“U”型压把, 法兰座 | 370 |
| JA-12133 | 长“U”型压把, 法兰座, “T”型手把 | 400 |
| JA-12135 | 短“U”型压把, 直座, 直手把 | 355 |
| JA-12136 | 短“U”型压把, 直座, “T”型手把 | 370 |
| JA-12137 | 长“U”型压把, 直座, 直手把 | 370 |
| JA-12138 | 长“U”型压把, 直座, 直手把 | 400 |
| JA-12140 | 短“U”型压把, 法兰座, “T”型手把 | 340 |
| JA-12141 | 短“-”型压把, 法兰座, 直手把 | 355 |
| JA-12142 | 长“-”型压把, 法兰座, 直手把 | 355 |
| JA-12143 | 长“-”型压把, 法兰座, “T”型手把 | 375 |
| JA-12145 | 短“-”型压把, 直座, 直手把 | 340 |
| JA-12146 | 短“-”型压把, 直座, “T”型手把 | 355 |
| JA-12147 | 长“-”型压把, 直座, “T”型手把 | 355 |
| JA-12148 | 长“-”型压把, 直座, “T”型手把 | 375 |
| JA-12130-SS | 不锈钢制 | 355 |

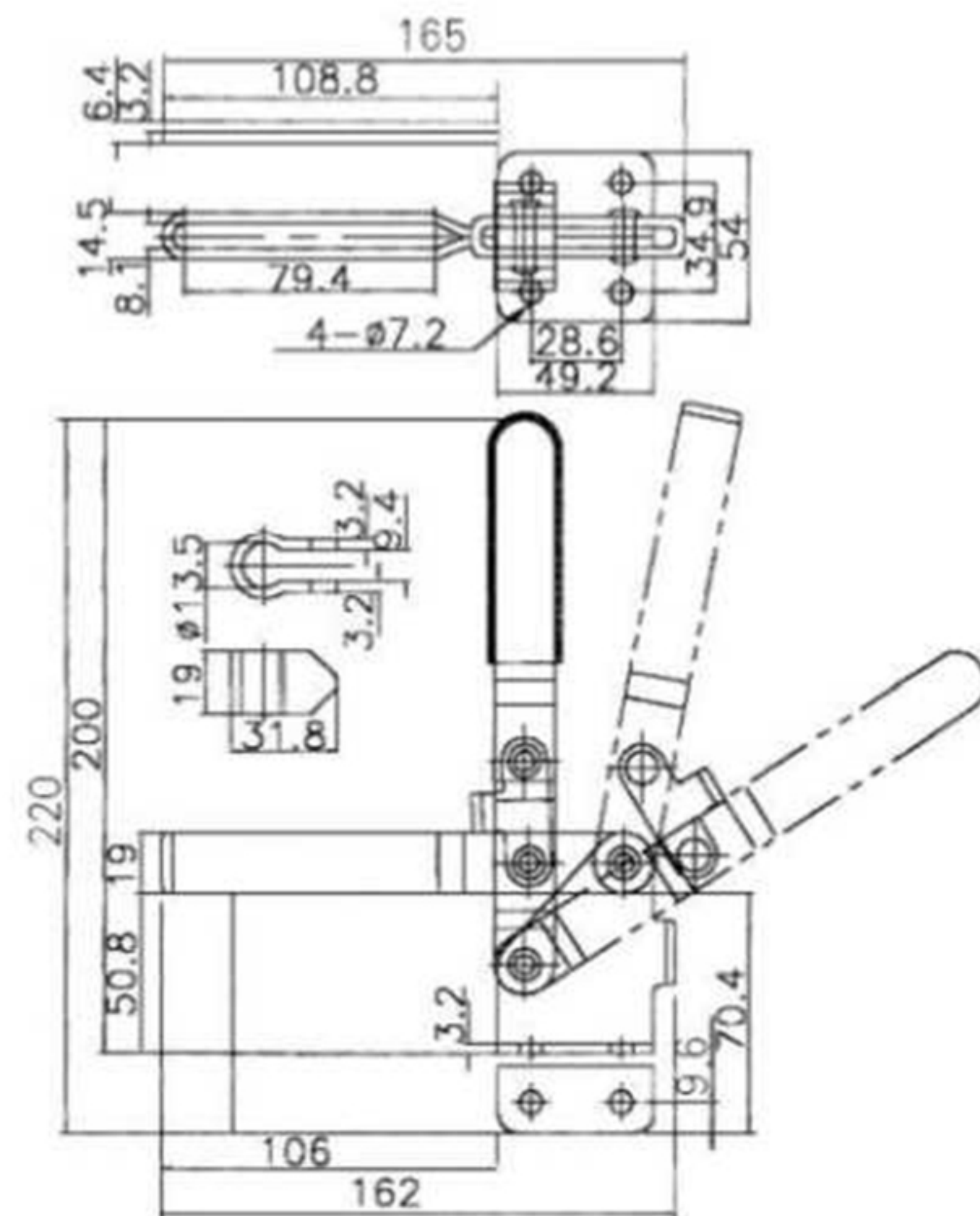
SHORT U-BAR, FLANGED BASE STRAIGHT HANDLE
SHORT U-BAR, FLANGED BASE, T-HANDLE
LONG U-BAR, FLANGED BASE, STRAIGHT HANDLE
LONG U-BAR, FLANGED BASE, T-HANDLE
SHORT U-BAR, STRAIGHT BASE, STRAIGHT HANDLE
SHORT U-BAR, STRAIGHT BASE, T-HANDLE
LONG U-BAR, STRAIGHT BASE, STRAIGHT HANDLE
LONG U-BAR, STRAIGHT BASE, T-HANDLE
SHORT SOLID BAR, FLANGED BASE, STRAIGHT HANDLE
SHORT SOLID BAR, FLANGED BASE, T-HANDLE
LONG SOLID BAR, FLANGED BASE, STRAIGHT HANDLE
LONG SOLID BAR, FLANGED BASE, T-HANDLE
SHORT SOLID BAR, STRAIGHT BASE, STRAIGHT HANDLE
SHORT SOLID BAR, STRAIGHT BASE, T-HANDLE
LONG SOLID BAR, STRAIGHT BASE, STRAIGHT HANDLE
LONG SOLID BAR, STRAIGHT BASE, T-HANDLE
STAINLESS STEEL

单位: mm

JA-12205~JA-12220

夹持力: 182Kg
自重: 620g
手把移动: 57°
压把移动: 101°

HOLDING CAPACITY: 182kg
WEIGHT: 620g
BAR OPENS: 101°
HANDLE OPENS: 57°



JA-12205

| 型号(Model) | 规格(specification) | |
|-----------|-------------------|--------------------------|
| JA-12205 | “U”型压把, 法兰座 | U-BAR, FLANGED BASE |
| JA-12210 | “U”型压把, 直底座 | U-BAR, STRAIGHT BASE |
| JA-12215 | 实心压把, 直底座 | SOLID BAR, FLANGED BASE |
| JA-12220 | 实心压把, 法兰座 | SOLID BAR, STRAIGHT BASE |

单位: mm

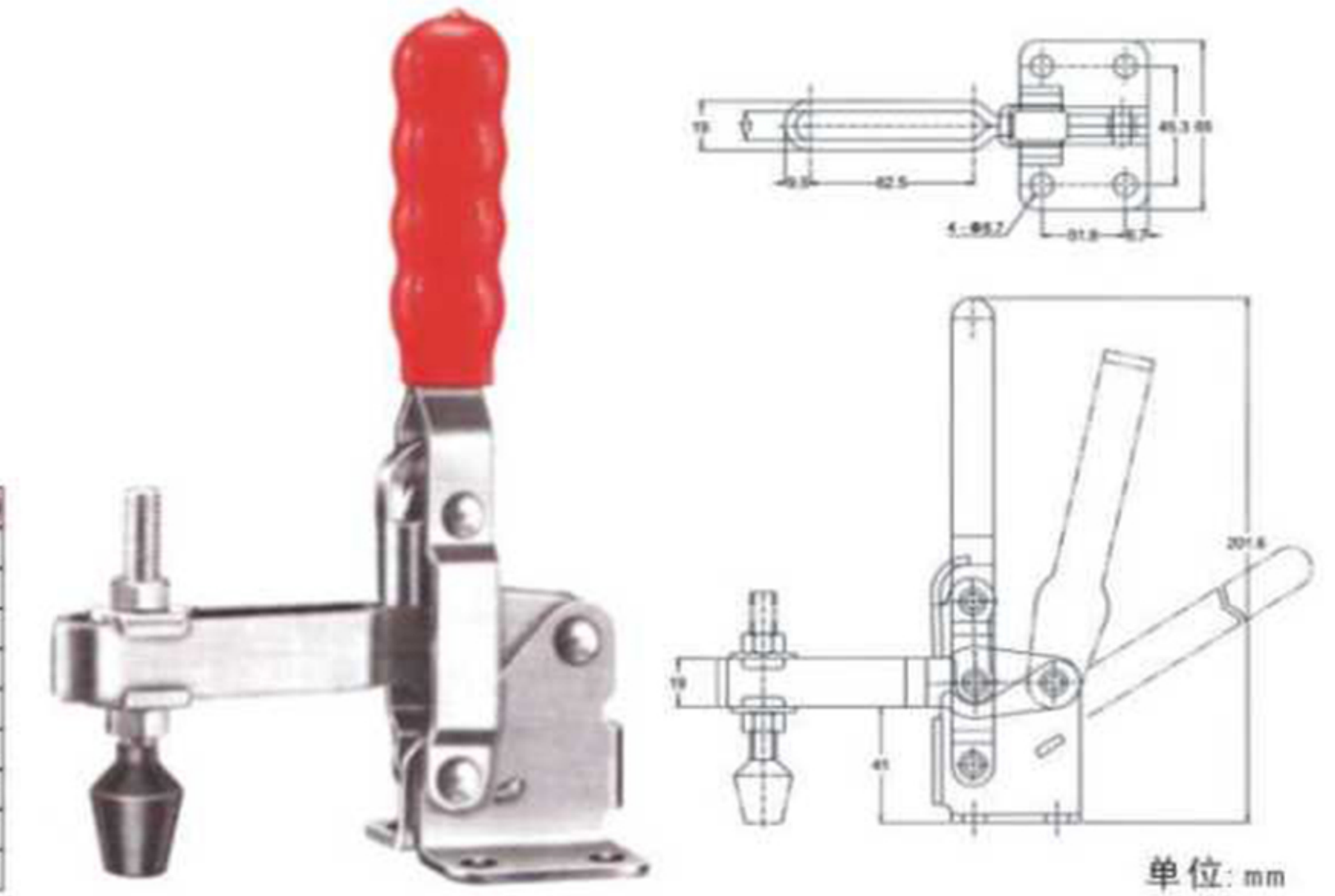
JA-12265~JA-12300

夹持力: 340Kg
手把移动: 58°
压把移动: 105°

HOLDING CAPACITY: 340kg
HANDLE OPENS: 58°
BAR OPENS: 105°

JA-12265

| 型号(Model) | 规格(specification) | 重量(Weight)/(g) |
|------------|---------------------|----------------|
| JA-12265 | “U”型压把, 法兰座 | 635 |
| JA-12270 | “U”型压把, 直座 | 635 |
| JA-12275 | 实心压把, 法兰座 | 680 |
| JA-12280 | 实心压把, 直座 | 680 |
| JA-12285 | “U”型压把, 法兰座, “T”型手把 | 710 |
| JA-12290 | “U”型压把, 直座, “T”型手把 | 710 |
| JA-12295 | 实心压把, 法兰座, “T”型手把 | 735 |
| JA-12300 | 实心压把, 直座, “T”型手把 | 735 |
| JA12265-SS | 不锈钢制 | 635 |



单位: mm

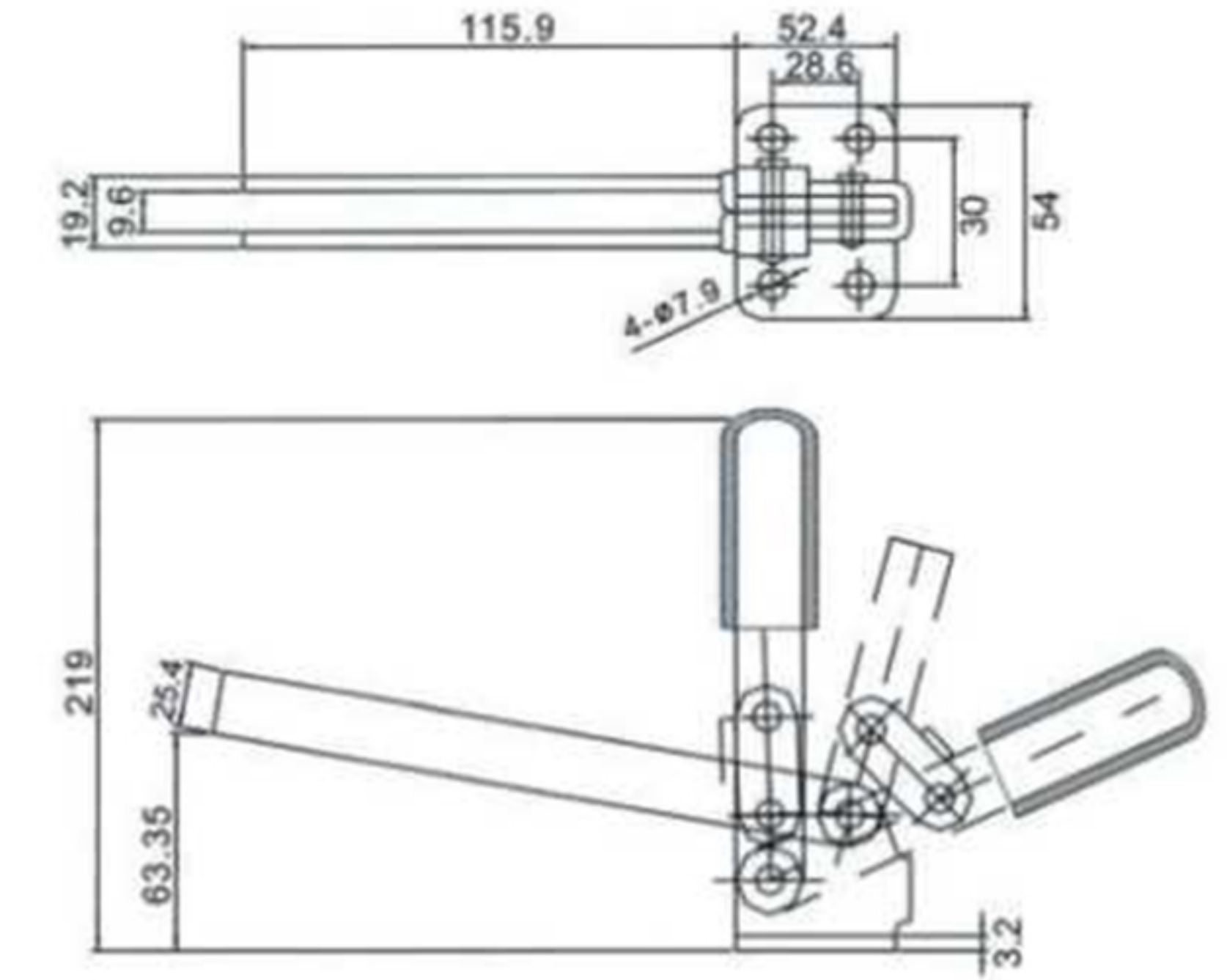
JA-12305~JA-12320

夹持力: 364Kg
自重: 990g
手把移动: 65°
压把移动: 100°

HOLDING CAPACITY: 364kg
WEIJAT: 990g
HANDLE OPENS: 60°
BAR OPENS: 100°

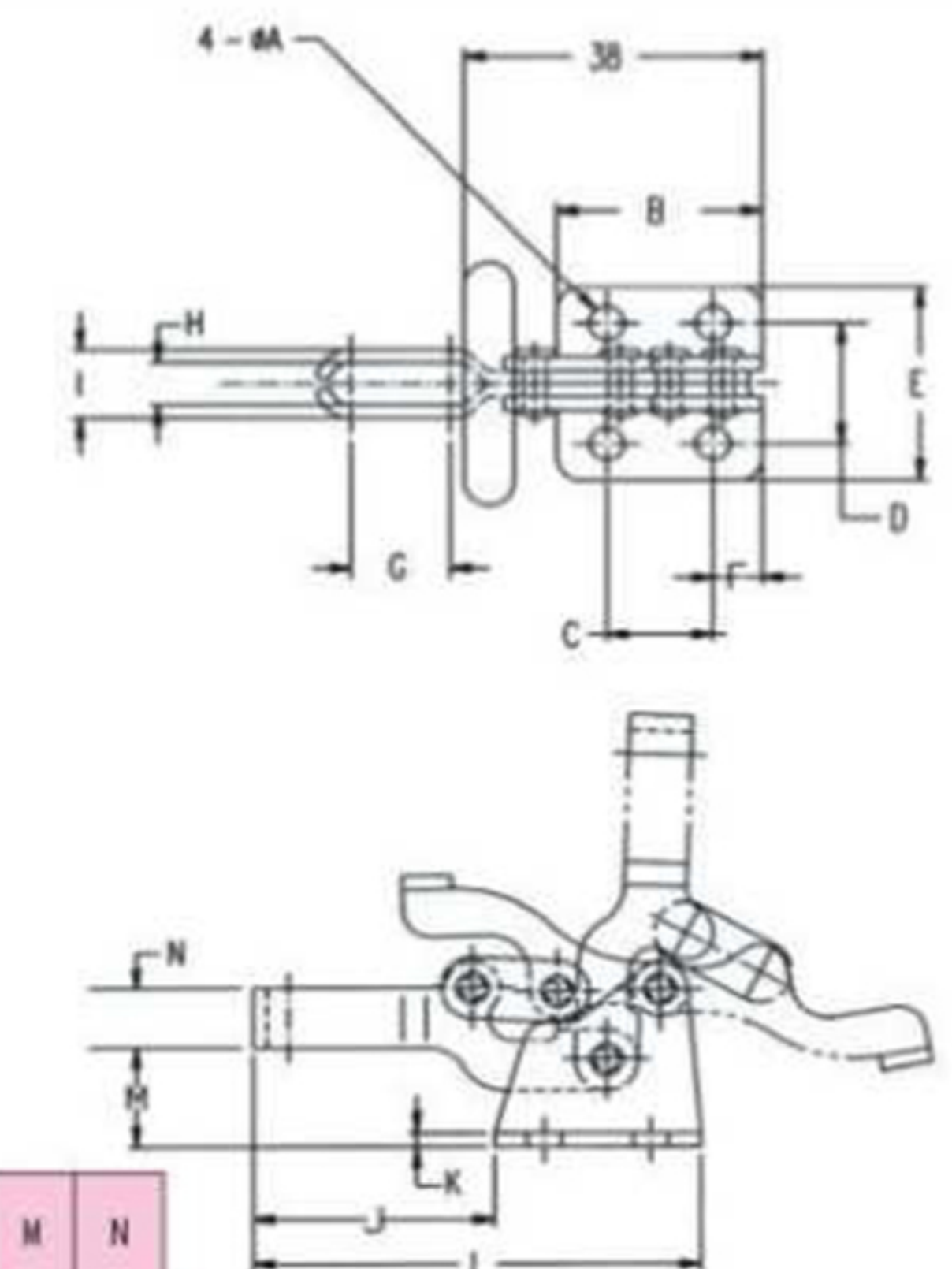
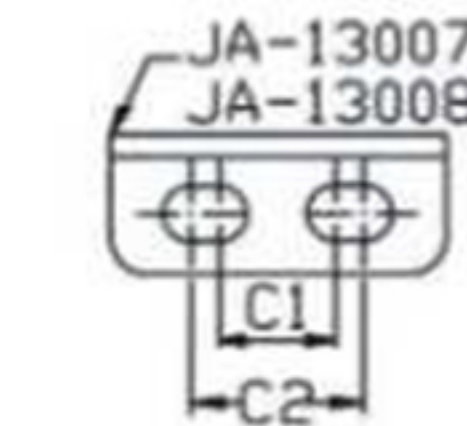
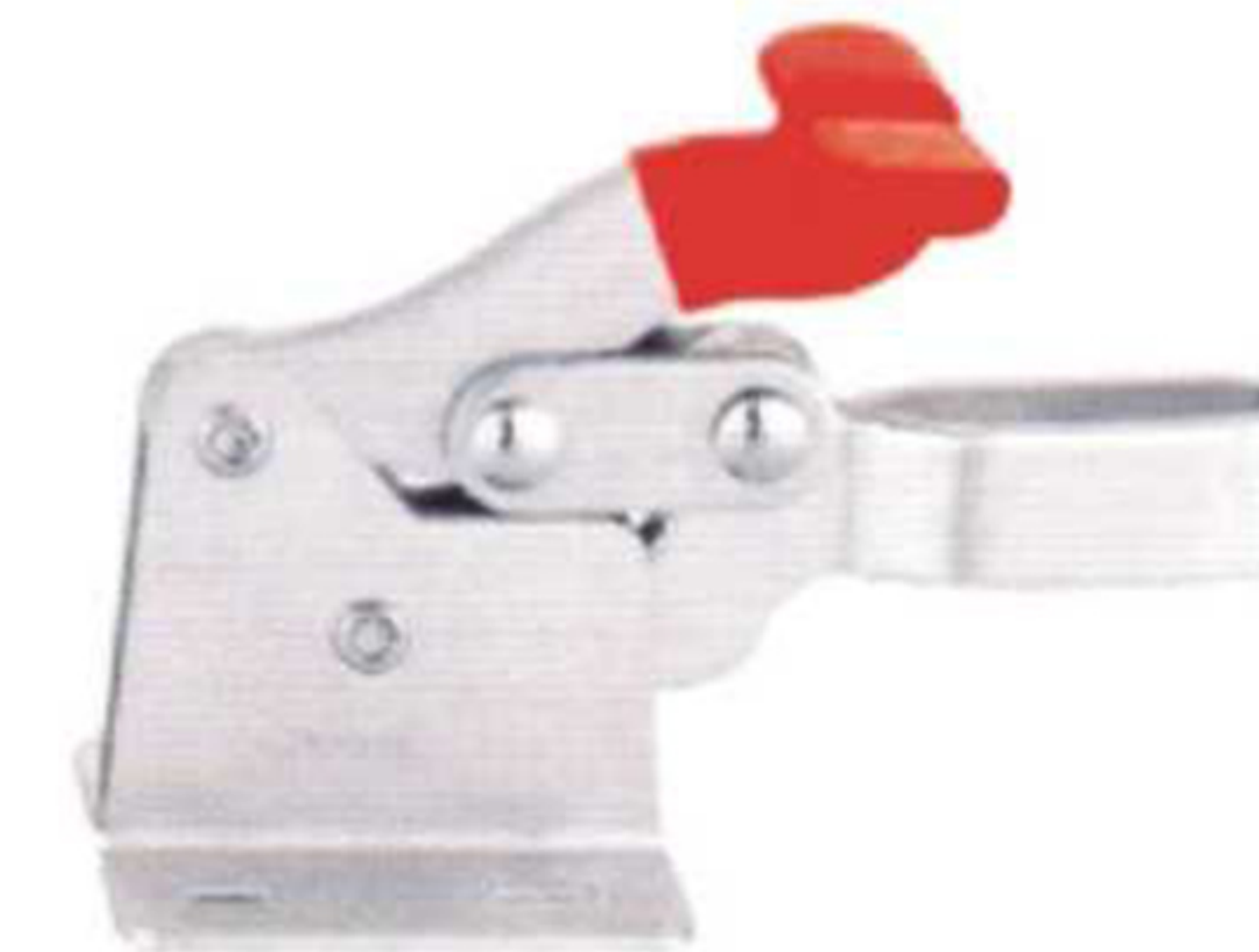
JA-12305

| 型号(Model) | 规格(specification) |
|-----------|-------------------|
| JA-12305 | 开口压把, 法兰座 |
| JA-12310 | 开口压把, 直底座 |
| JA-12315 | 实心压把, 法兰座 |
| JA-12320 | 实心压把, 直底座 |



单位: mm

JA-13005~JA-13008



JA-13008

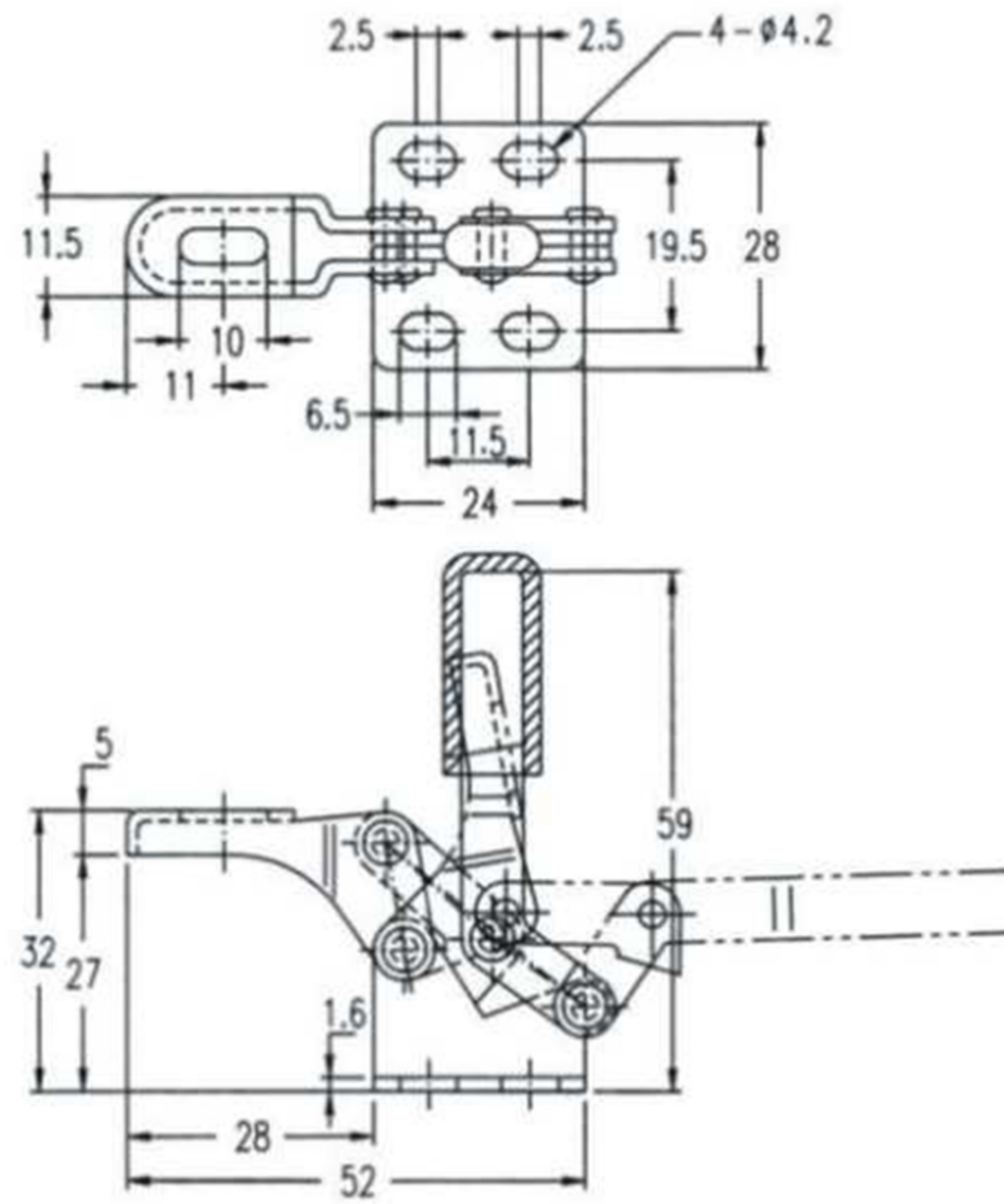
| 型号 Model | 自重 (g) Weijat | 夹持力 (kg) Holding capacity | 压把移动 (°) Bar opens | 手柄移动 (°) Handle opens | A | B | C | C1 | C2 | D | E | F | G | H | I | J | K | L | M | N |
|-------------|---------------|---------------------------|--------------------|-----------------------|-----|------|------|----|----|------|------|----|------|------|------|------|-----|------|------|------|
| JA-13005 | 60 | 68 | 90° | 170° | 4.4 | 26.2 | 13.5 | - | - | 15.9 | 25.4 | 64 | 12.7 | 5.6 | 9 | 30.8 | 2 | 57 | 12.7 | 7.9 |
| JA-13007 | 230 | 150 | 90° | 170° | 7 | 44 | - | 19 | 27 | 29.4 | 46 | - | 19.5 | 8.8 | 15.2 | 50.1 | 3.2 | 83.7 | 22.2 | 12.7 |
| JA-13008 | 630 | 320 | 90° | 170° | 7.9 | 64.3 | - | 31 | 39 | 38.1 | 62.7 | - | 28.9 | 10.4 | 19 | 67.5 | 3.2 | 135 | 33.3 | 19 |
| JA-13005-SS | 60 | 68 | 90° | 170° | 4.4 | 26.2 | 13.5 | - | - | 15.9 | 24.4 | 64 | 12.7 | 5.6 | 9 | 30.8 | 2 | 57 | 12.7 | 7.9 |

单位: mm

JA-13009~JA-14009

夹持力: 30kg
自重: 40g
手把移动: 88°
压把移动: 80°

HOLDING CAPACITY: 30kg
WEIGHT: 40g
HANDLE OPENS: 88°
BAR OPENS: 80°



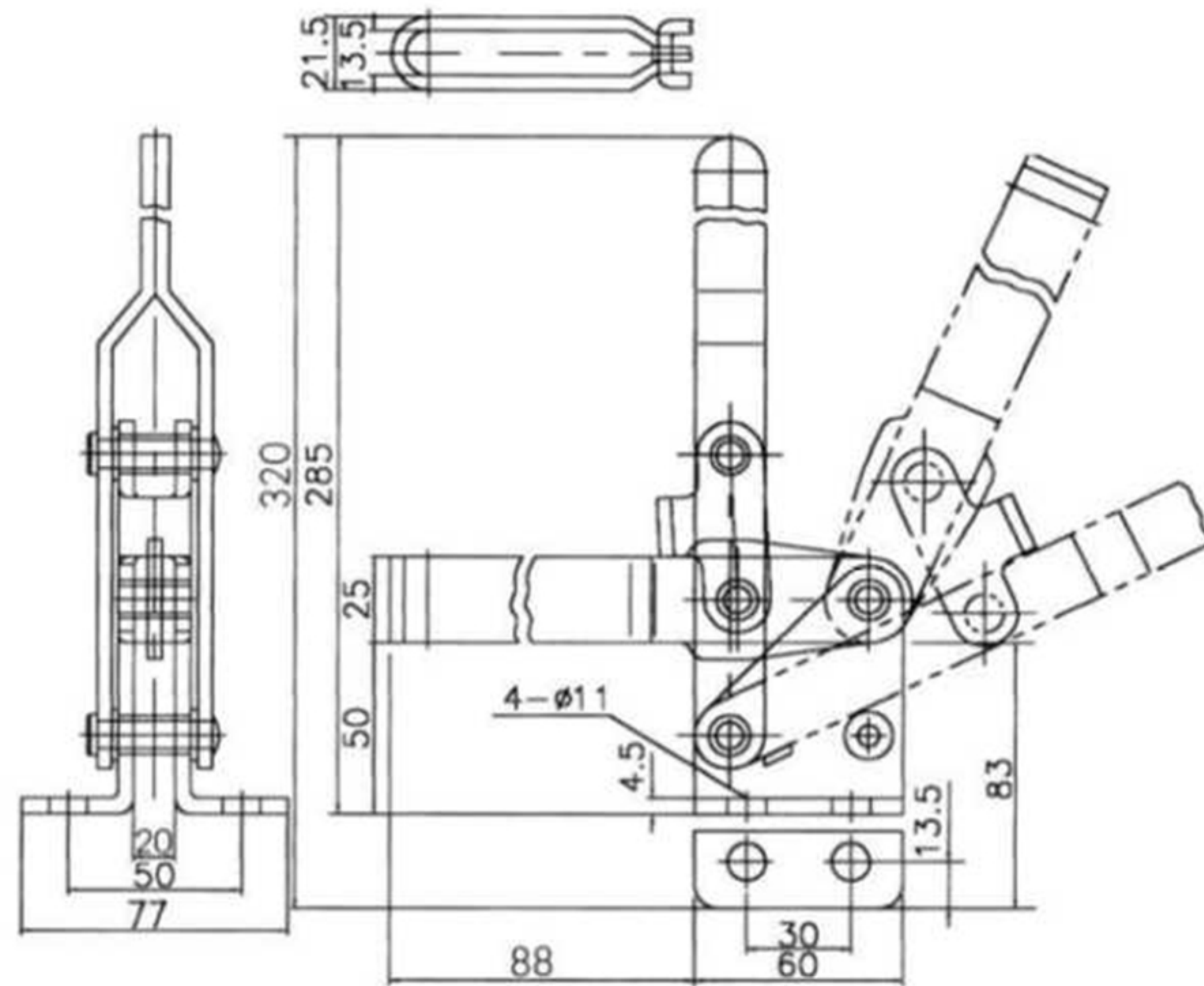
JA-13009

| 型号(Model) | 规格(specification) |
|-----------|-------------------|
| JA-13009 | 法兰座 |
| JA-14009 | 直座 |

JA-13412~JA-14412

夹持力: 300Kg
自重: 1140g
手把移动: 67°
压把移动: 140°

HOLDING CAPACITY: 300Kg
WEIGHT: 1140g
HANDLE OPENS: 67°
BAR OPENS: 140°



JA-14412

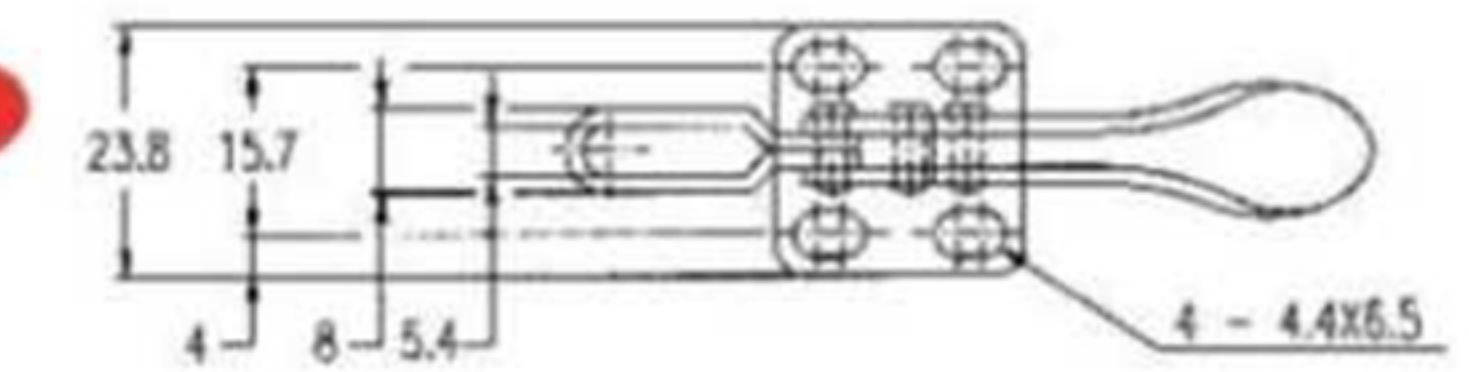
| 型号(Model) | 规格(specification) |
|-----------|-------------------|
| JA-13412 | 直座 |
| JA-14412 | 法兰座 |

单位: mm

JA-201~JA-201R

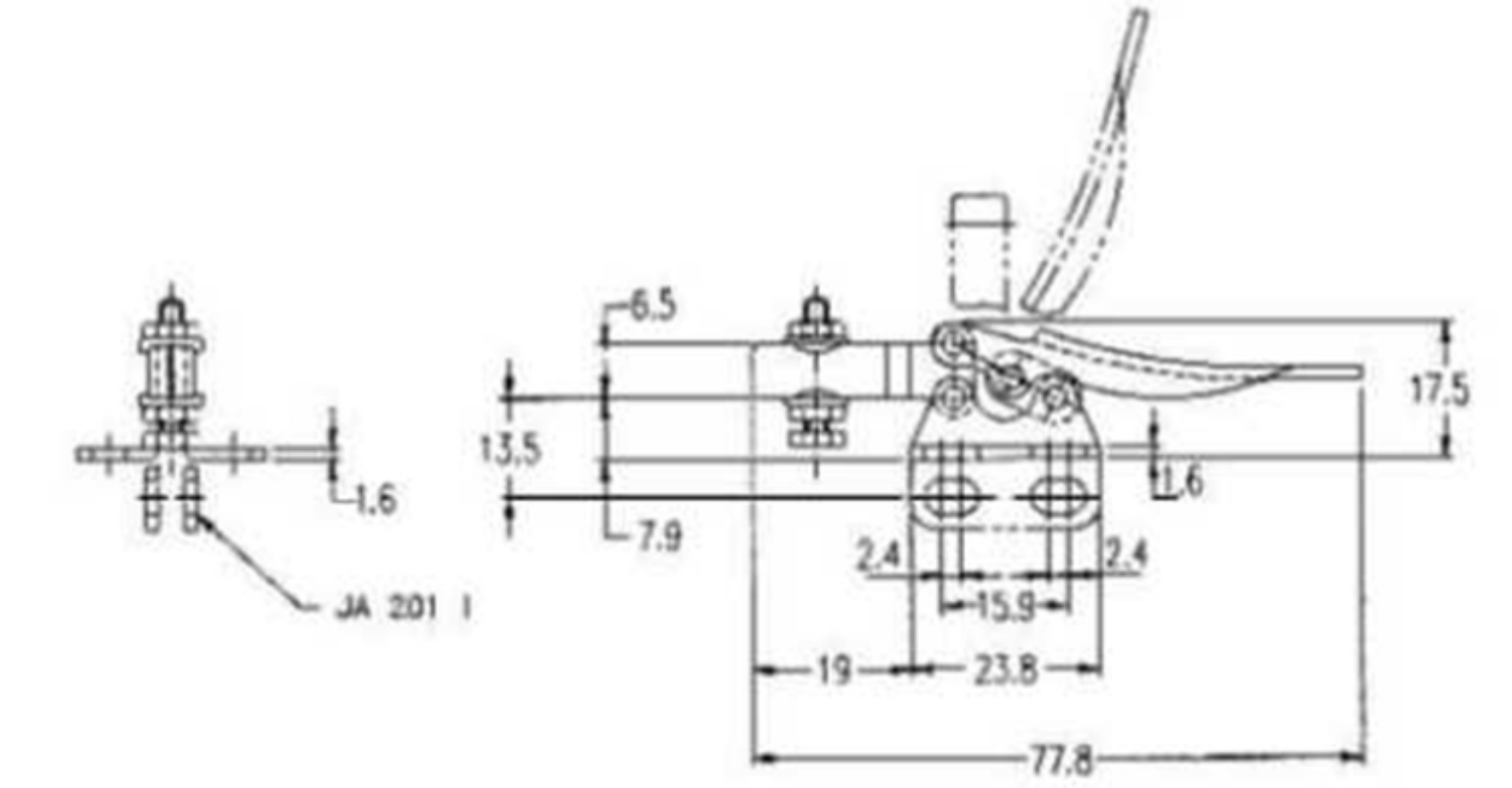
夹持力: 27Kg
自重: 43g
手把移动: 80°
压把移动: 90°

WEIGHT: 43g
HOLDING CAPACITY: 27Kg
HANDLE OPENS: 80°
BAR OPENS: 90°



JA-201

| 型号(Model) | 规格(specification) |
|------------|-------------------|
| JA-201-A | 定点压把、法兰座 |
| JA-201-AI | 定点压把、直座 |
| JA-201-AL | 定点压把、左边法兰座 |
| JA-201-AR | 定点压把、右边法兰座 |
| JA-201-ASS | 不锈钢制 |
| JA-201 | "U"型压把、法兰座 |
| JA-201-I | "U"型压把、直座 |
| JA-201-L | "U"型压把、左边法兰座 |
| JA-201-R | "U"型压把、右边法兰座 |
| JA-201-SS | 不锈钢制 |

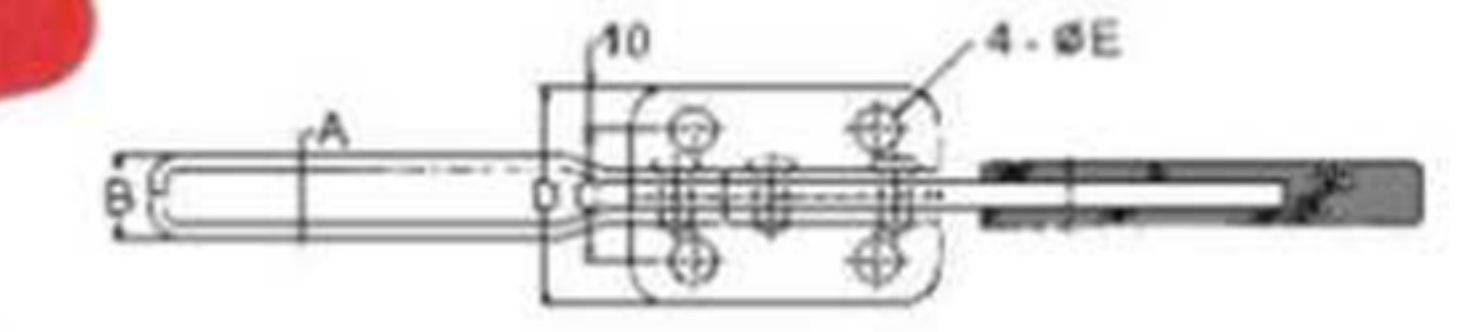


单位: mm

JA-200-W~JA-220-WLH

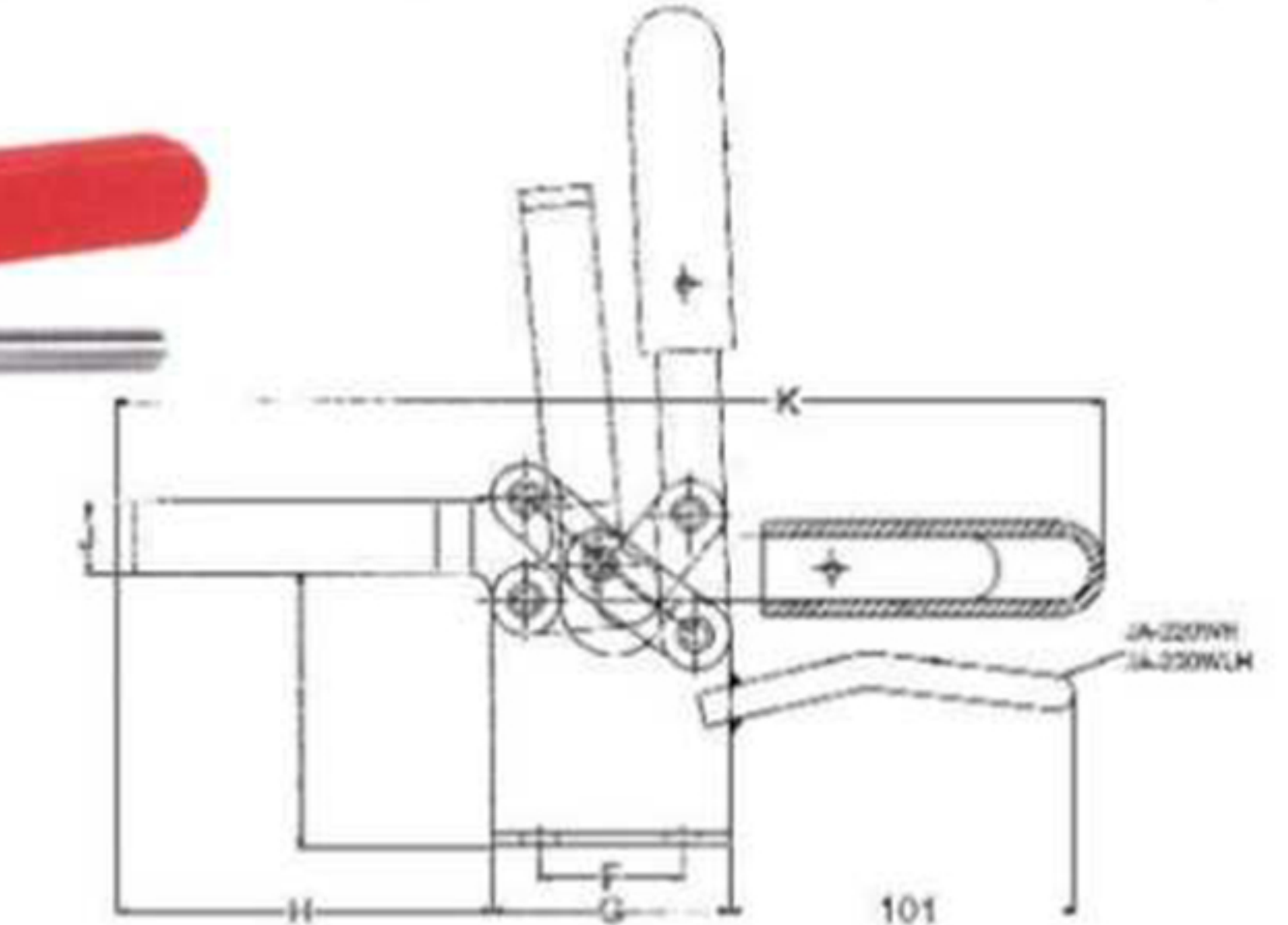
夹持力: 400Kg
把手移动: 85°
压把移动: 84°

HOLDING CAPACITY: 400Kg
HANDLE OPENS: 85°
BAR OPENS: 84°



JA-220-WLH

| 型号 Model | 自重(g) Weight | A | B | C | D | E | F | G | H | I | J | K | L |
|------------|--------------|------|----|----|----|----|----|----|-----|----|------|-----|-----|
| JA-200-W | 600 | 12.6 | 19 | 30 | 50 | 10 | 42 | 70 | 60 | 54 | 20.5 | 240 | 3.2 |
| JA-200-WL | 640 | 12.6 | 19 | 30 | 50 | 10 | 42 | 70 | 110 | 54 | 20.5 | 290 | 3.2 |
| JA-200-WH | 700 | 12.6 | 19 | 30 | 50 | 10 | 42 | 70 | 60 | 79 | 20.5 | 240 | 3.2 |
| JA-200-WLH | 745 | 12.6 | 19 | 30 | 50 | 10 | 42 | 70 | 110 | 79 | 20.5 | 290 | 3.2 |
| JA-220-WH | 790 | 12.6 | 19 | 30 | 50 | 10 | 42 | 70 | 60 | 79 | 20.5 | 240 | 3.2 |
| JA-220-WLH | 830 | 12.6 | 19 | 30 | 50 | 10 | 42 | 70 | 110 | 79 | 20.5 | 290 | 3.2 |

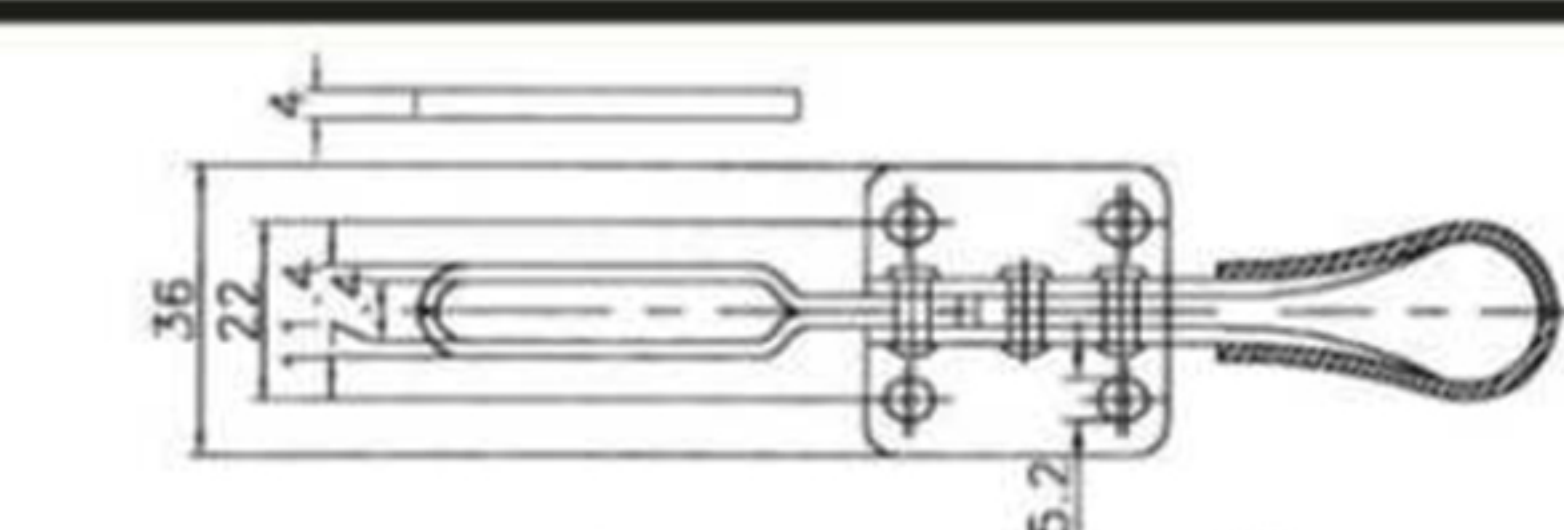


单位: mm

JA-201-B~JA-201-BSI

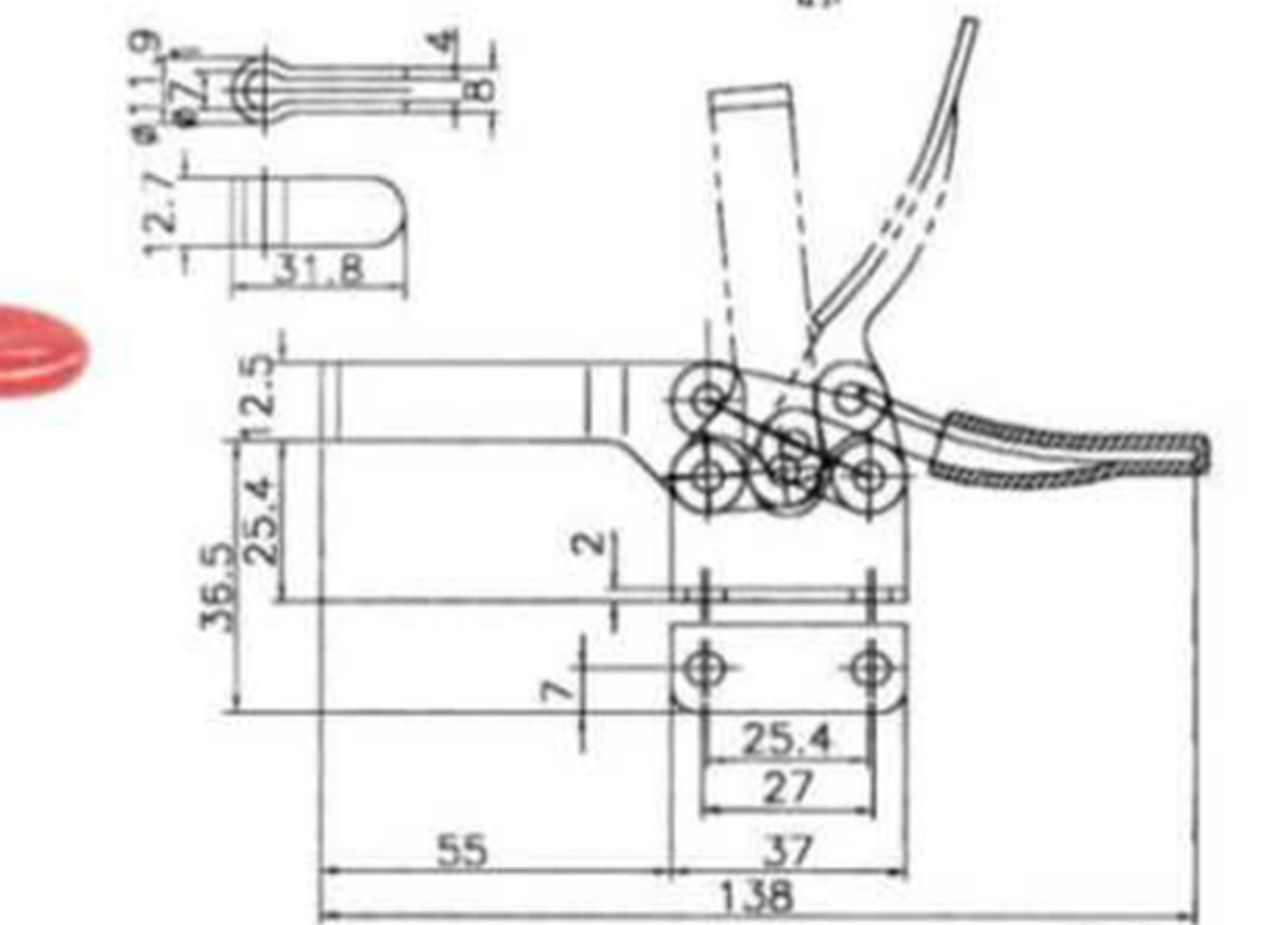
夹持力: 90Kg
自重: 130g
手把移动: 60°
压把移动: 85°

HOLDING CAPACITY: 90Kg
WEIGHT: 130g
HANDLE OPENS: 60°
BAR OPENS: 85°



JA-201-B

| 型号(Model) | 规格(specification) |
|------------|-------------------|
| JA-201-B | "U"型压把、法兰座 |
| JA-201-BI | "U"型压把、直座 |
| JA-201-BS | "一"型压把、法兰座 |
| JA-201-BSI | "一"型压把、直座 |
| JA-201-BSS | 不锈钢制 |

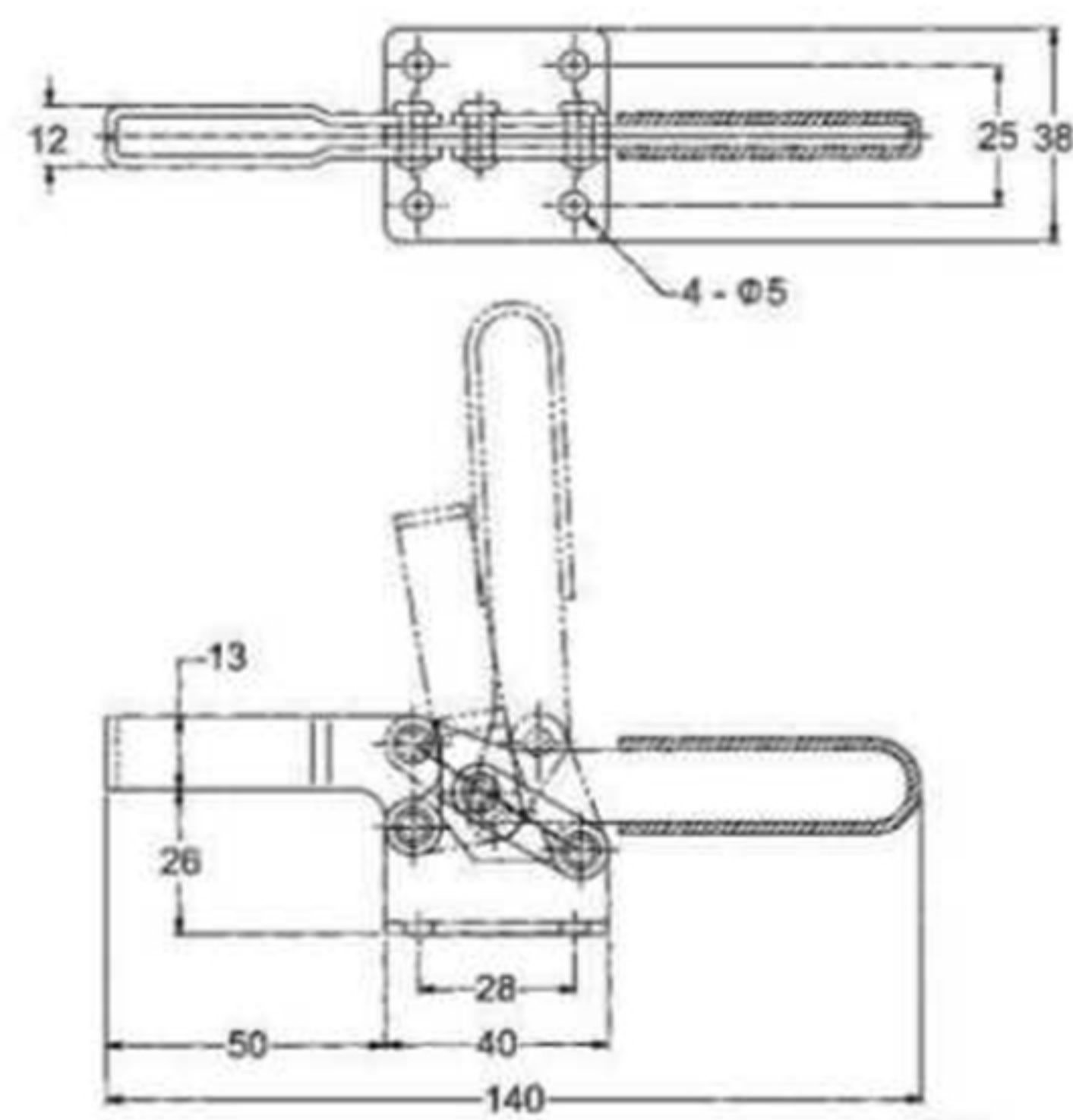


单位: mm

JA-201-C

夹持力: 100Kg
自重: 140g
手把移动: 87°
压把移动: 79°

WEIGHT: 140g
HOLDING CAPACITY: 100Kg
HANDLE OPENS: 87°
BAR OPENS: 79°



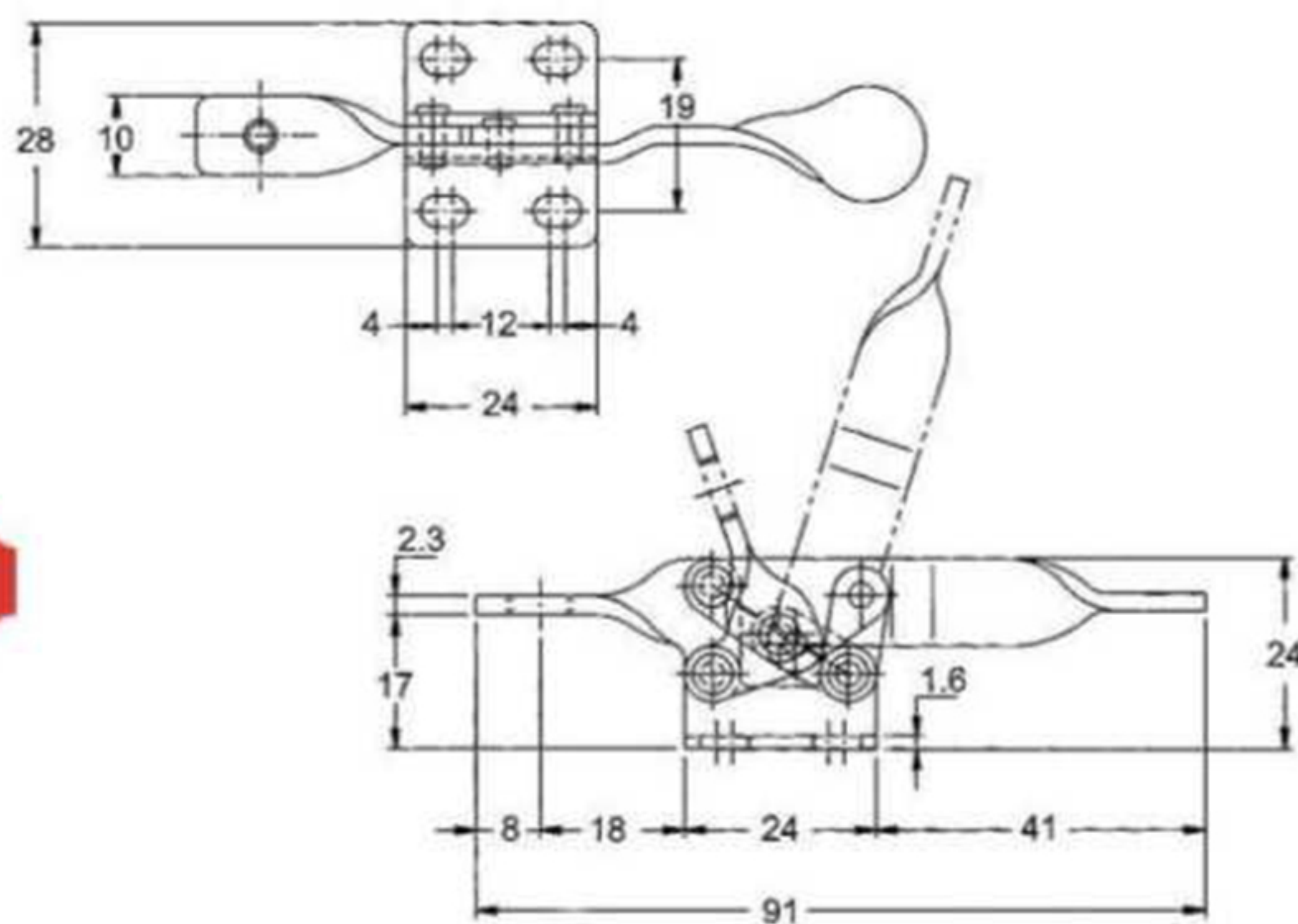
JA-201-C

单位: mm

JA-20100

夹持力: 20Kg
自重: 35g
手把移动: 75°
压把移动: 75°

HOLDING CAPACITY: 20Kg
WEIGHT: 35g
HANDLE OPENS: 75°
BAR OPENS: 75°



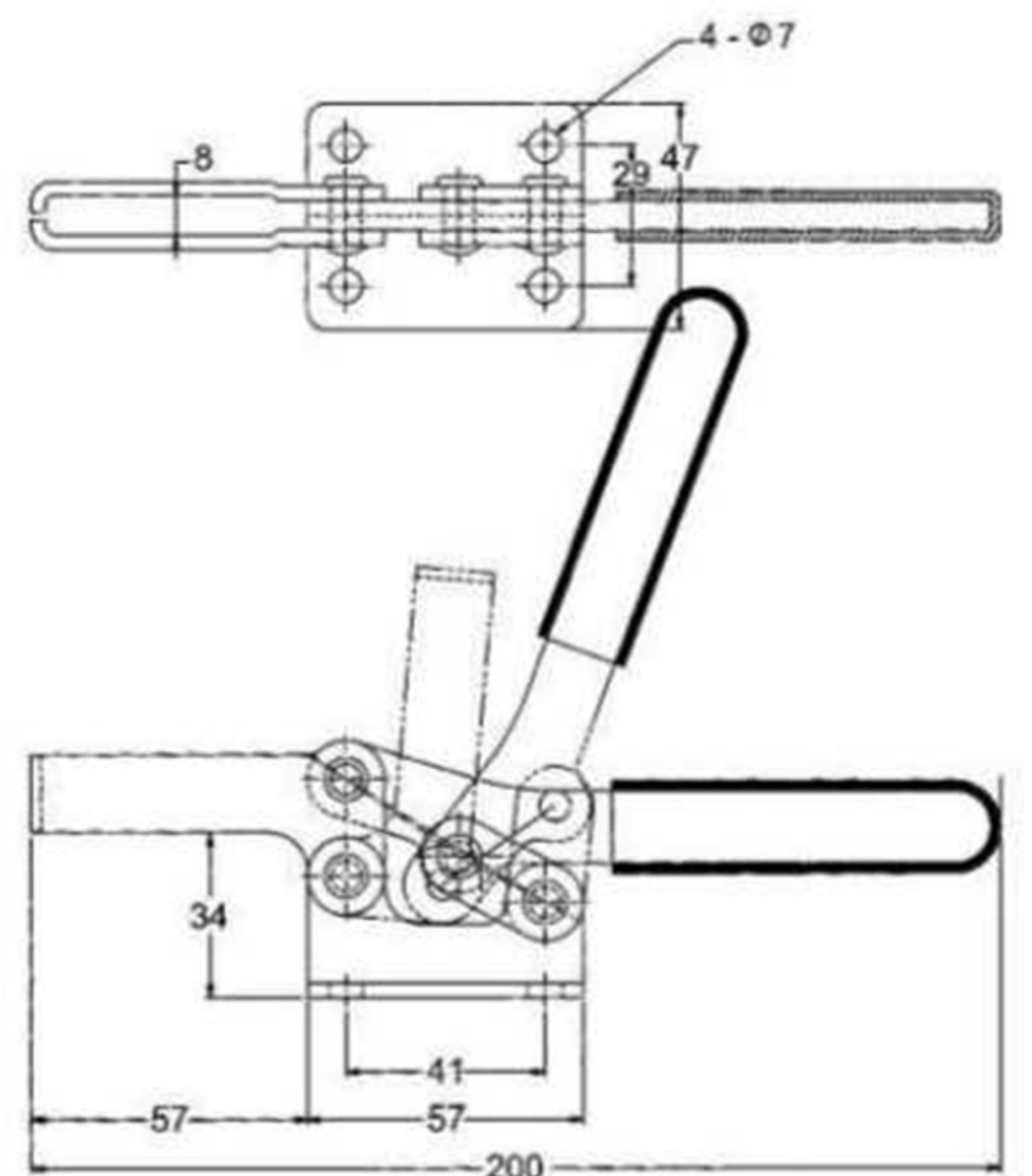
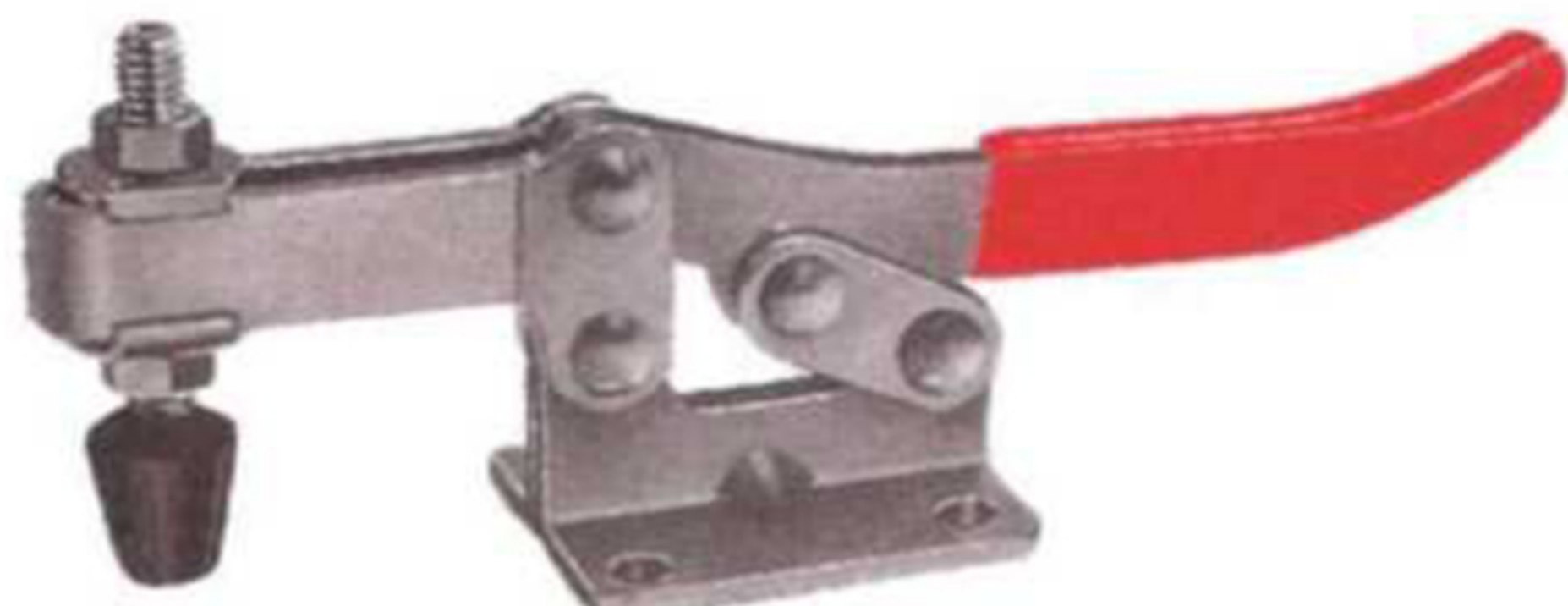
JA-20100

单位: mm

JA-203F~JA-202FL

夹持力: 227Kg
手把移动: 62°
压把移动: 95°

HOLDING CAPACITY: 227Kg
HANDLE OPENS: 62°
BAR OPENS: 95°



JA-203F

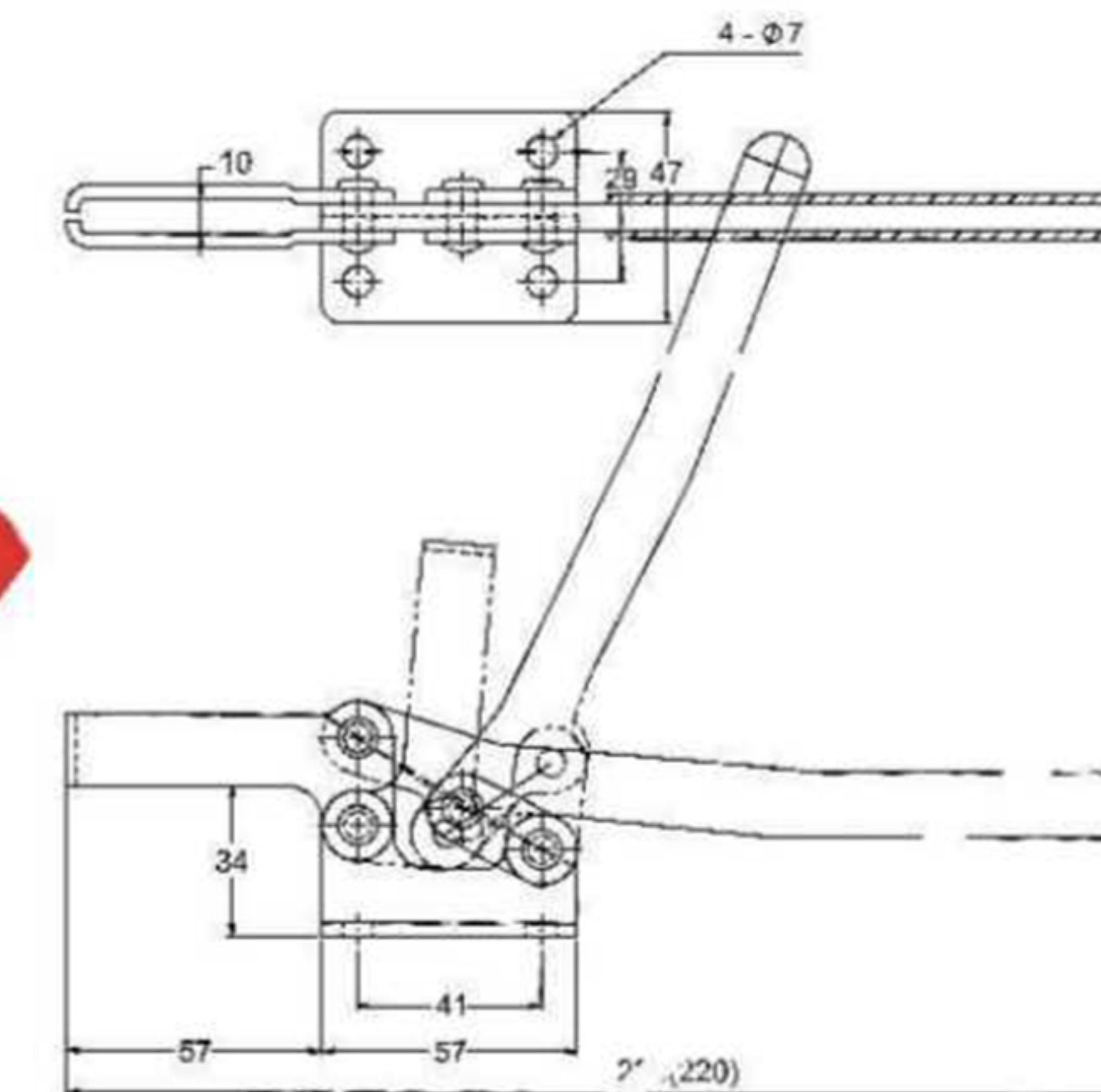
单位: mm

| 型号(Model) | 规格(specification) | 自重(Weight)(g) |
|-----------|-------------------|---------------|
| JA-203-F | "U"型压把、法兰座 | 315 |
| JA-203-FI | 长压把、法兰座 | 335 |
| JA-202-F | 长"U"型压把、法兰座 | 370 |
| JA-202-FL | 长压把、侧座 | 390 |

JA-203F-P~JA-203F2

夹持力: 227Kg
自重: 335g
手把移动: 62°
压把移动: 95°

WEIGHT: 335g
HOLDING CAPACITY: 227Kg
HANDLE OPENS: 62°
BAR OPENS: 95°



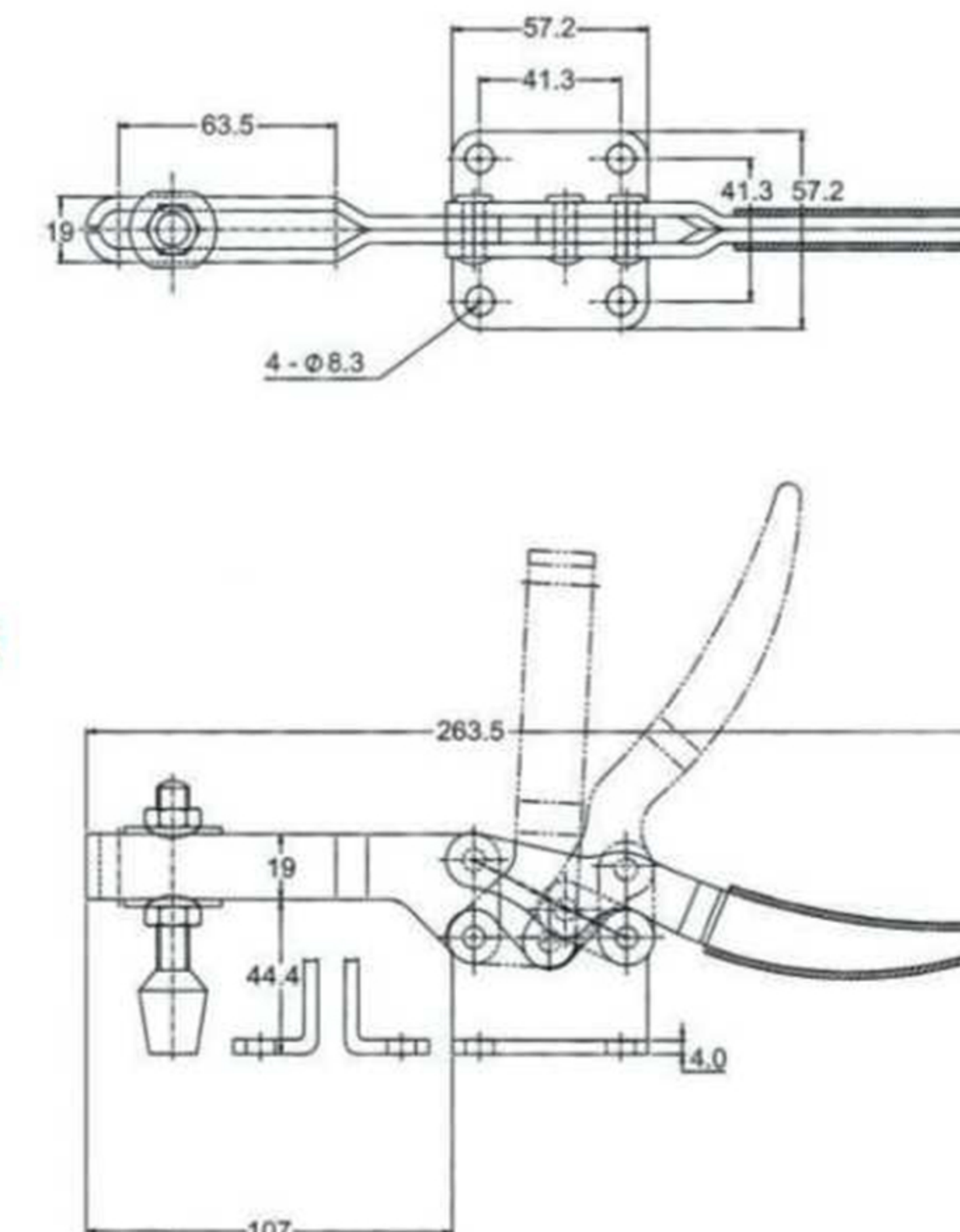
JA-203F-P

单位: mm

JA-20235~JA-20236

夹持力: 340Kg
自重: 640g
手把移动: 50°
压把移动: 85°

WEIGHT: 640g
HOLDING CAPACITY: 340Kg
HANDLE OPENS: 50°
BAR OPENS: 85°



JA-20235

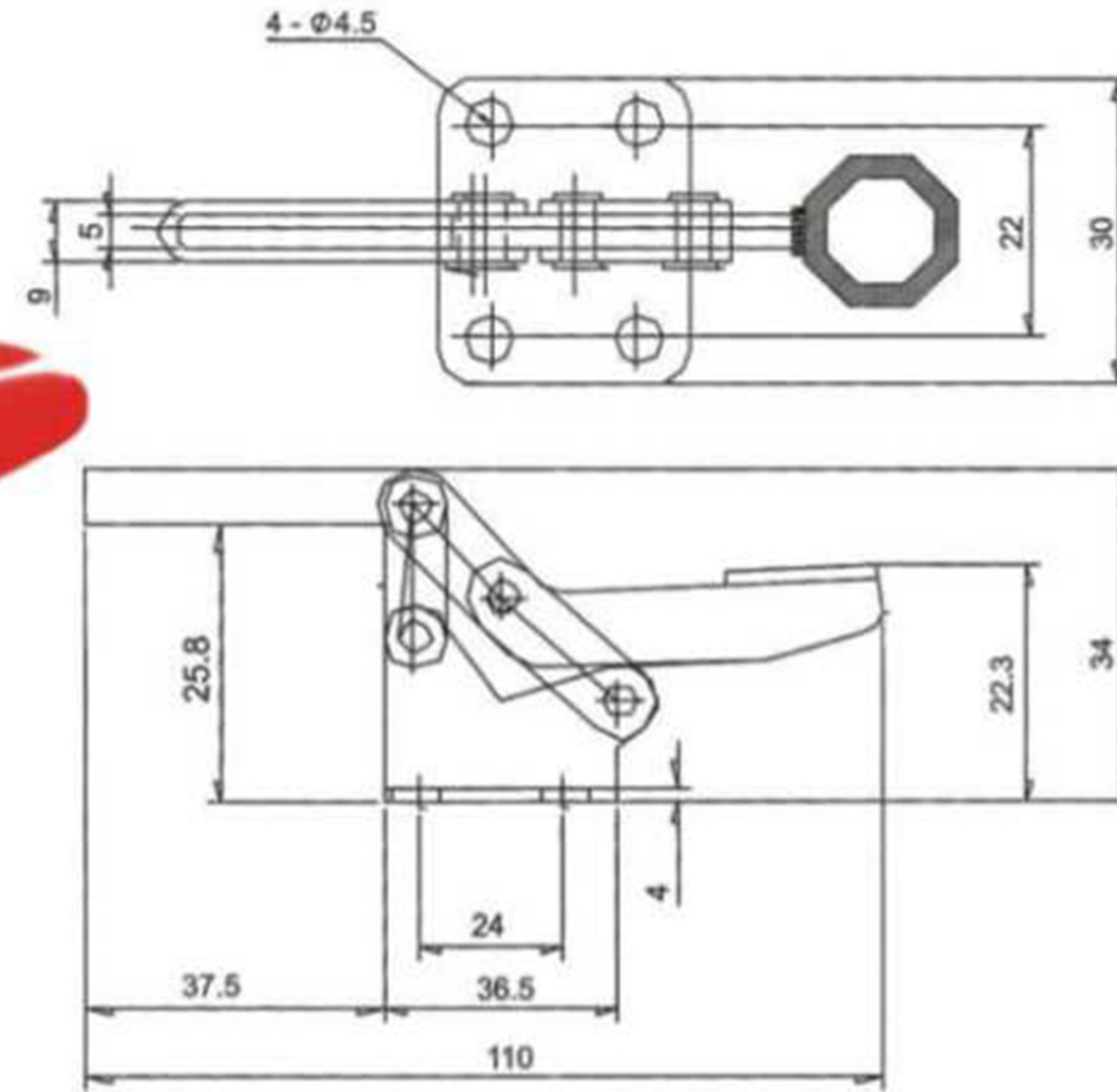
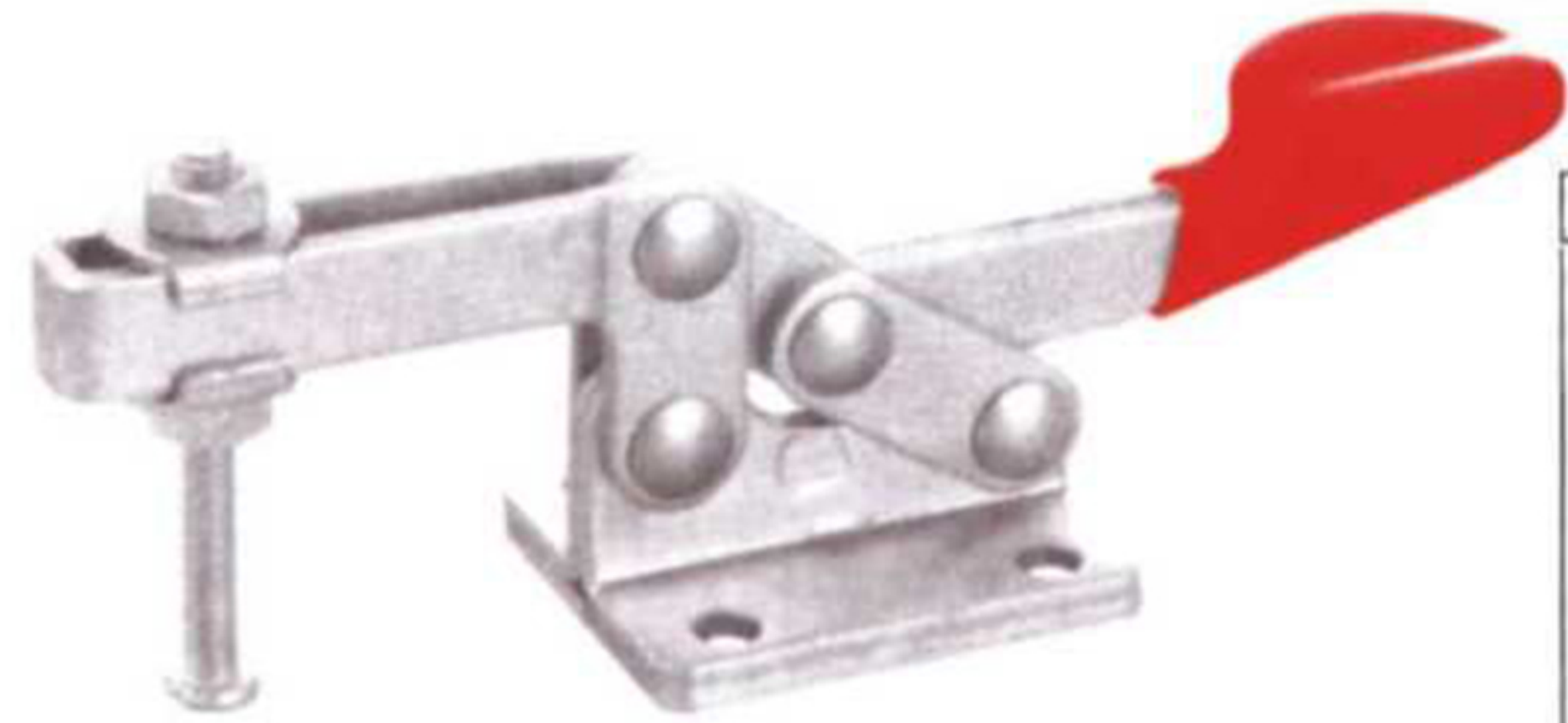
| 型号(Model) | 规格(specification) |
|------------|-------------------|
| JA-20235 | "U"型压把、法兰座 |
| JA-20236 | "U"型压把、直座 |
| JA-20235SS | 不锈钢制 |

单位: mm

JA-20300

夹持力: 30Kg
自重: 100g
手把移动: 55°
压把移动: 65°

HOLDING CAPACITY: 30Kg
WEIGHT: 100g
HANDLE OPENS: 55°
BAR OPENS: 65°



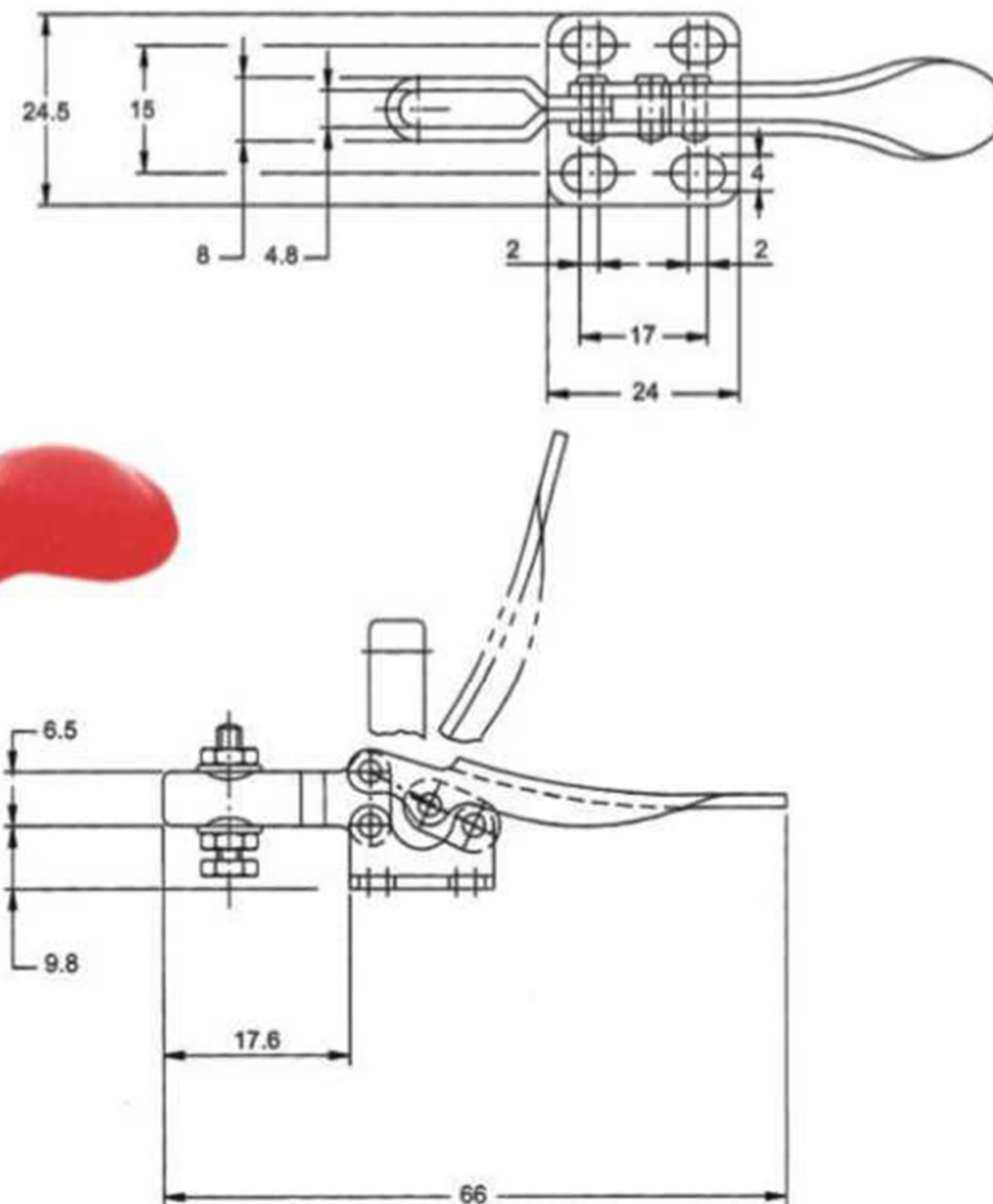
JA-20300

单位: mm

JA-20400

夹持力: 20Kg
自重: 25.5g
手把移动: 60°
压把移动: 55°

HOLDING CAPACITY: 20Kg
WEIGHT: 25.5g
HANDLE OPENS: 60°
BAR OPENS: 55°



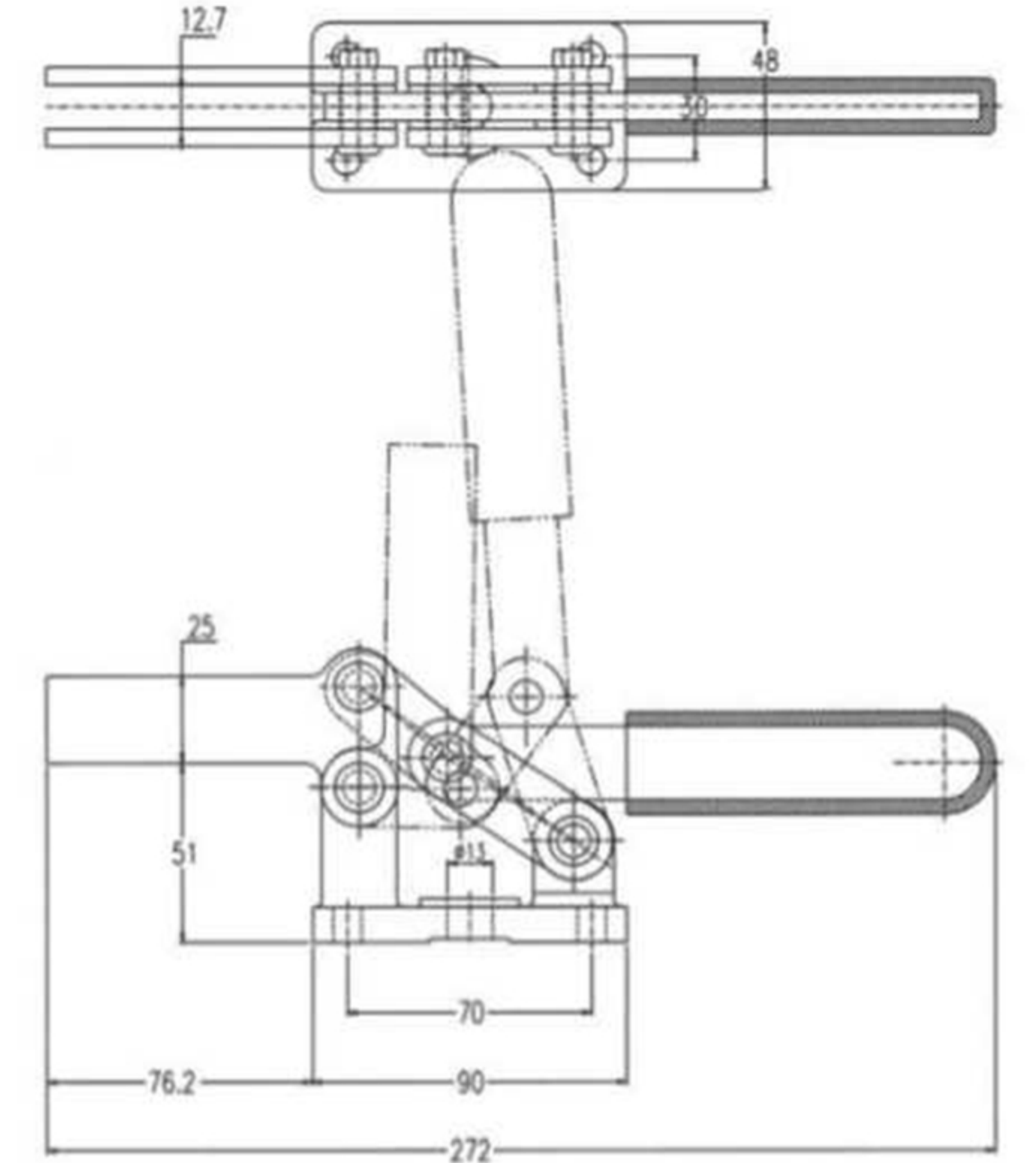
JA-20400

单位: mm

JA-204-G~JA-204-GBLH

夹持力: JA-204-G 636Kg JA-204-GBLH 630Kg
自重: JA-204-G 1180g JA-204-GBLH 1465g
手把移动: 94°
压把移动: 90°

HOLDING CAPACITY: JA-204-G 636Kg JA-204-GBLH 630Kg
WEIGHT: JA-204-G 1180g JA-204-GBLH 1465g
HANDLE OPENS: 94°
BAR OPENS: 90°



JA-204-G

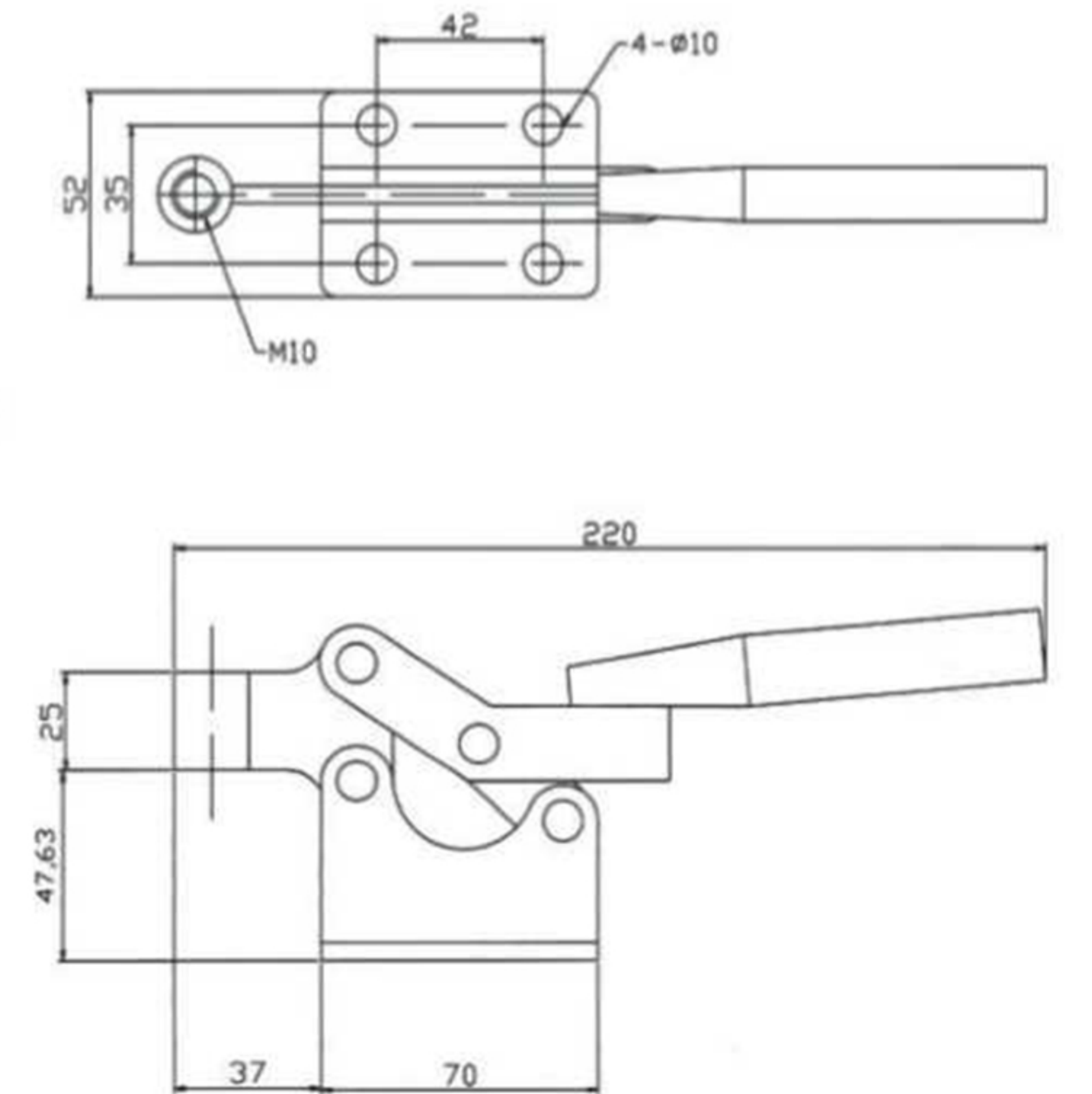
| 型号(Model) | 规格(specification) |
|-------------|-------------------|
| JA-204-G | 开口压把, 铸造底座 |
| JA-204-GBLH | 长压把, 高底座 |
| JA-204-GB | 短压把, 矮底座 |
| JA-204-GBL | 长压把, 矮底座 |

单位: mm

JA-205PU

夹持力: 486Kg
自重: 840g
手把移动: 75°
压把移动: 80°

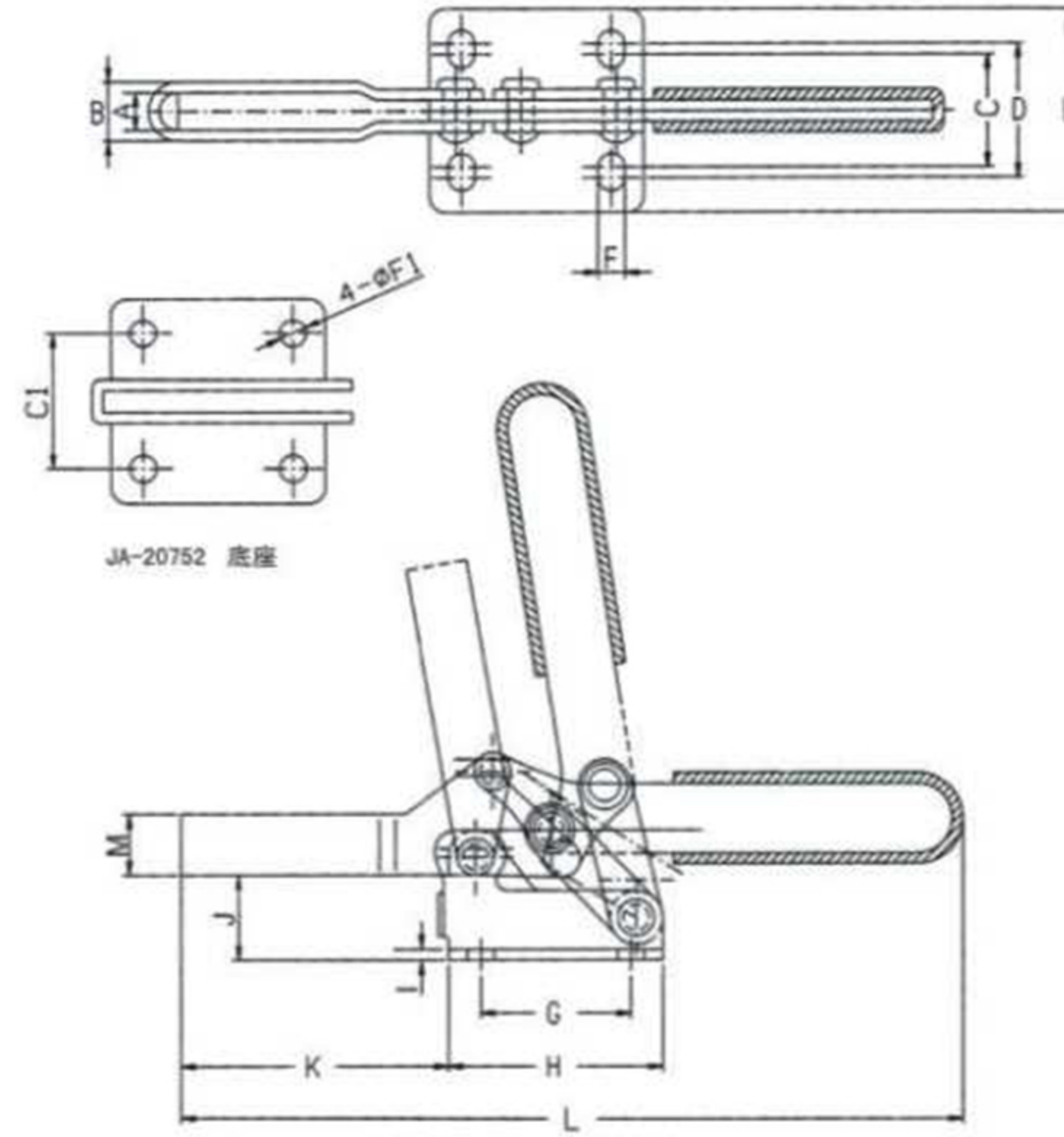
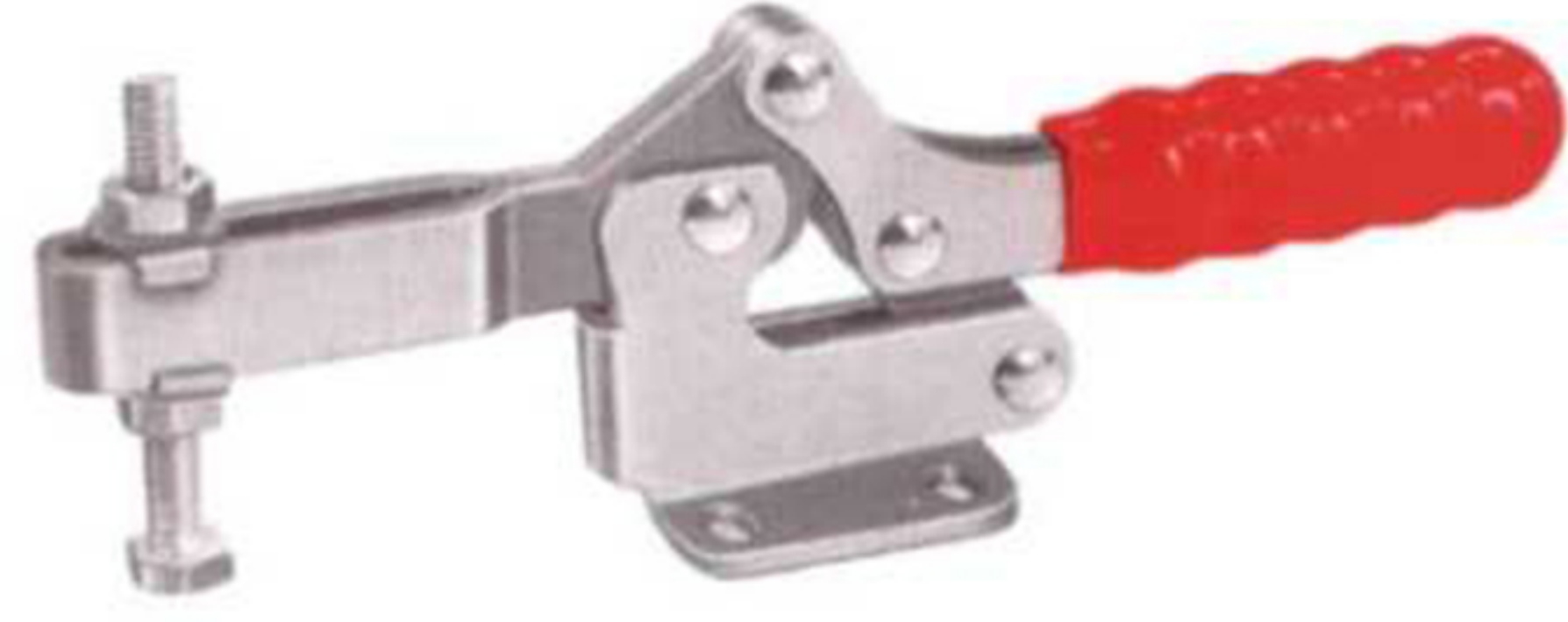
HOLDING CAPACITY: 486Kg
WEIGHT: 840g
HANDLE OPENS: 75°
BAR OPENS: 80°



JA-205PU

单位: mm

JA-20752~JA-23502



JA-20752

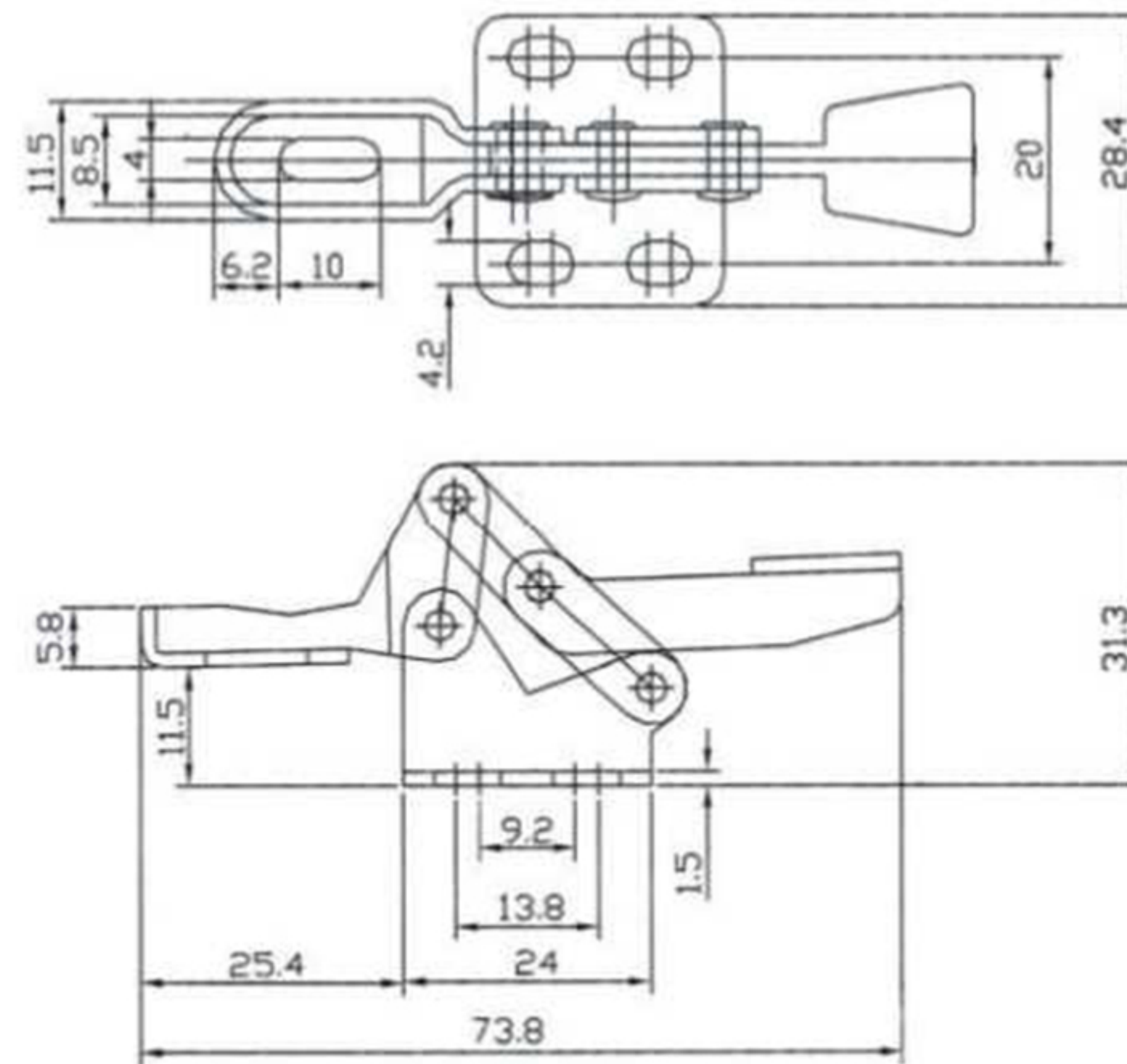
| 型号 Model | 自重(g) Weight | 夹持力 (kg) Holding capacity | 手柄移动 Handle opens | 手柄移动 Handle opens | A | B | C | C1 | D | E | F | F1 | G | H | I | J | K | L | M |
|-------------|-----------------|---------------------------------|-------------------------|-------------------------|------|------|----|------|------|----|-----|-----|------|----|-----|-------|-----|-----|------|
| JA-20752 | 100 | 65 | 76° | 94° | 5.8 | 9.8 | - | 16.8 | - | 27 | - | 5.2 | 13.5 | 25 | 2 | 19 | 37 | 109 | 9.5 |
| JA-21502 | 230 | 86 | 76° | 94° | 6.2 | 17.2 | 22 | - | 28 | 40 | 5.5 | - | 26 | 38 | 2.5 | 25.05 | 87 | 171 | 14 |
| JA-22502 | 430 | 217 | 76° | 94° | 9 | 15 | 26 | - | 31 | 47 | 6.6 | - | 26 | 42 | 3 | 34 | 79 | 219 | 17.5 |
| JA-23502 | 500 | 250 | 76° | 94° | 11.4 | 19.4 | 39 | - | 42.9 | 59 | 8.7 | - | 41.2 | 59 | 4 | 45 | 708 | 274 | 23 |
| JA-20752 | 不锈钢制 | | | | | | | | | | | | | | | | | | |

单位: mm

JA-20800~JA-21800

夹持力: 30Kg
自重: 40g
手柄移动: 88°
压把移动: 80°

HOLDING CAPACITY:30Kg
WEIGHT:40g
HANDLE OPENS:88°
BAR OPENS:80°



JA-20800

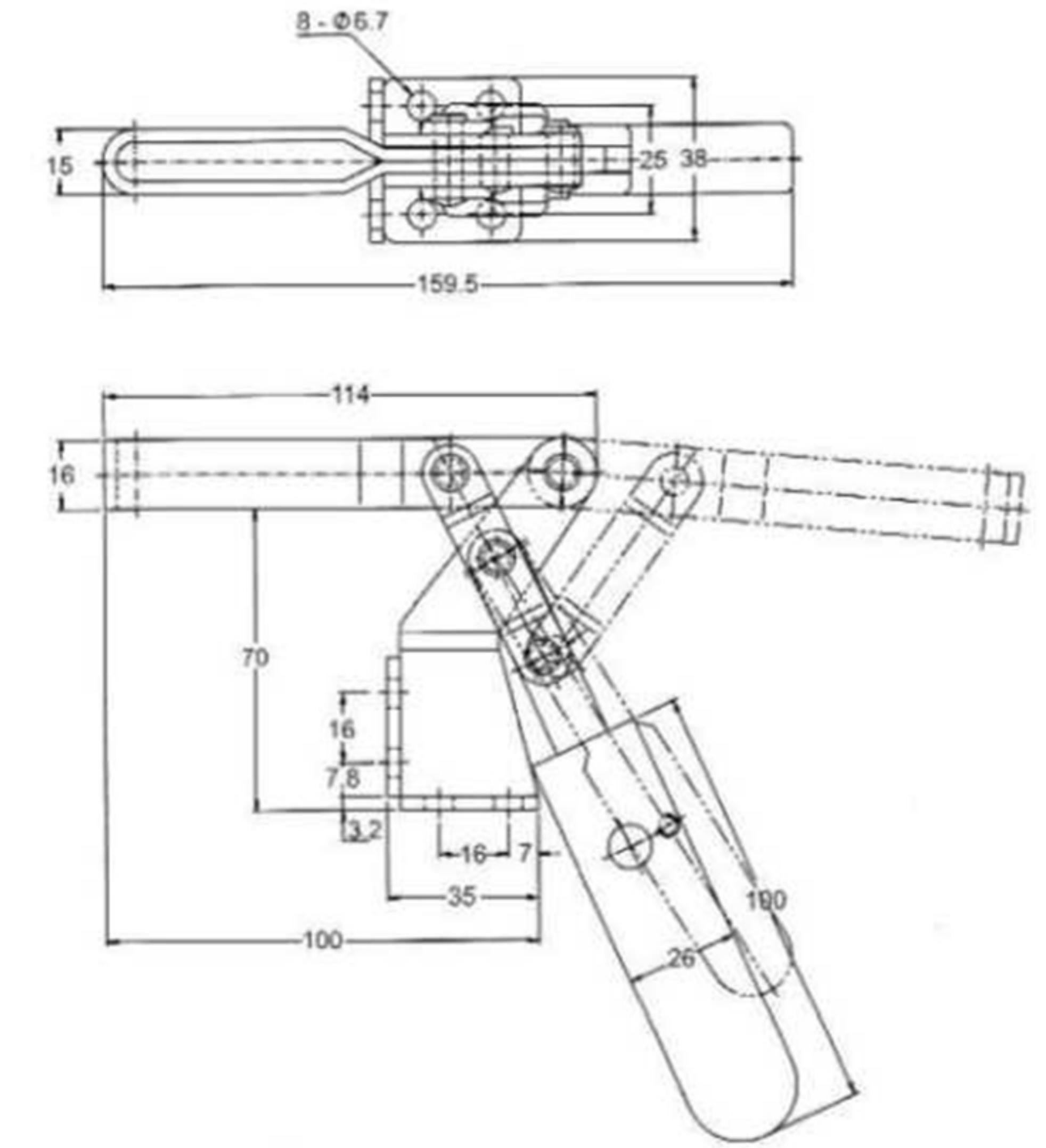
| 型号(Model) | 规格(specification) |
|-------------|-------------------|
| JA-20800 | 法兰座 |
| JA-21800 | 直座 |
| JA-20800-SS | 不锈钢制 |

单位: mm

JA-20820

夹持力: 100Kg
自重: 400g
手柄移动: 60°
压把移动: 185°

HOLDING CAPACITY:100Kg
WEIGHT:400g
HANDLE OPENS:60°
BAR OPENS:185°



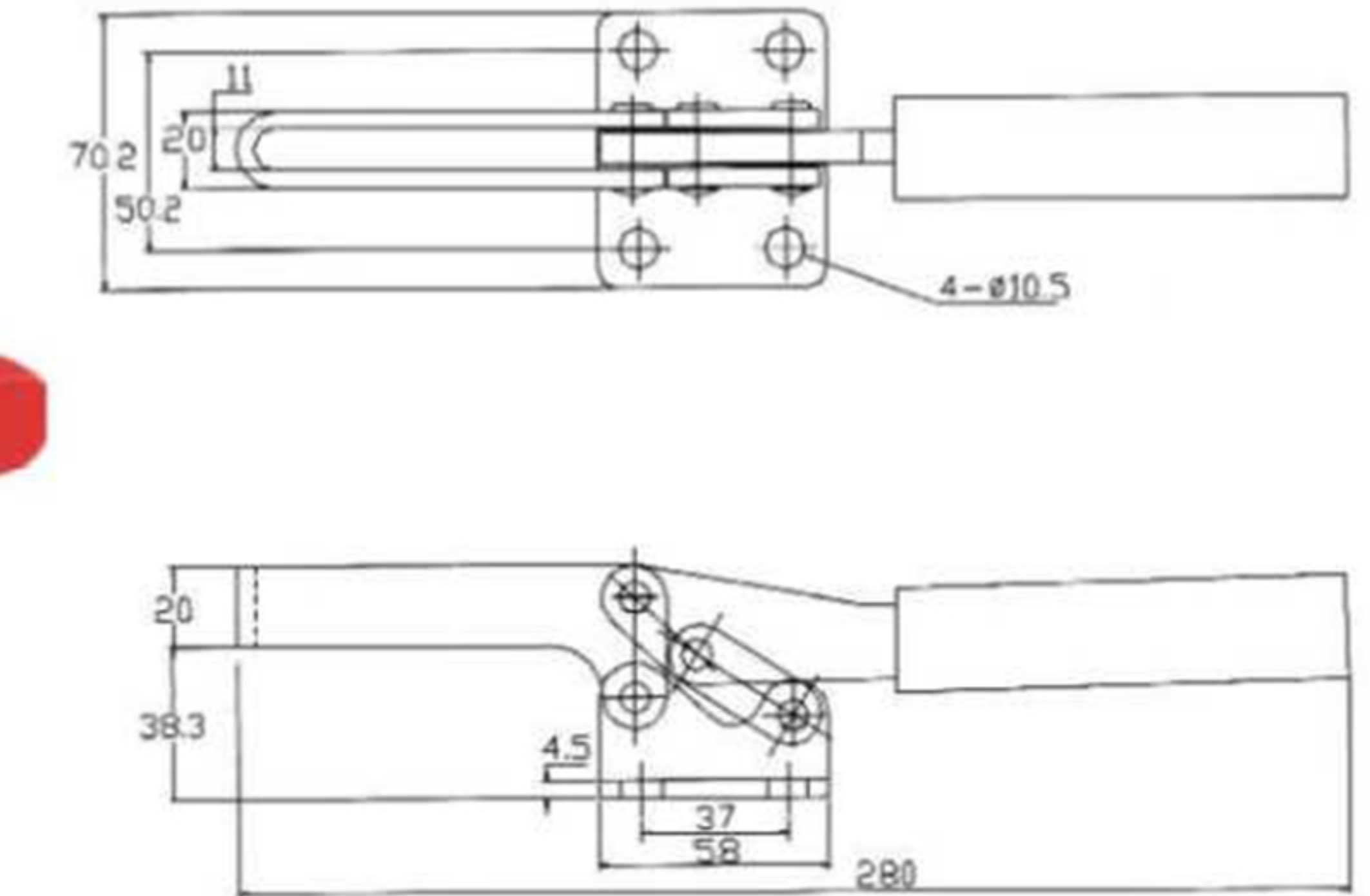
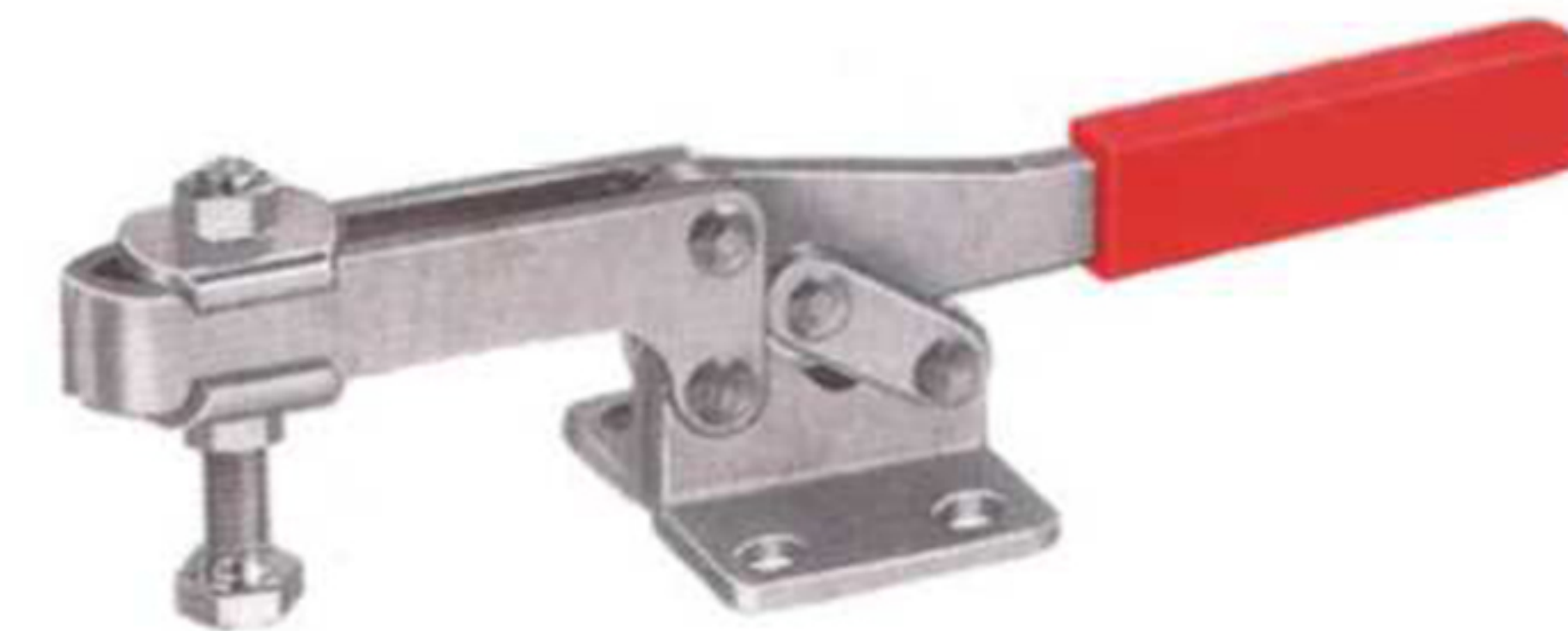
JA-20820

单位: mm

JA-21384~JA-22384

夹持力: 500Kg
自重: 635g
手柄移动: 85°
压把移动: 65°

HOLDING CAPACITY:500Kg
WEIGHT:635g
HANDLE OPENS:85°
BAR OPENS:65°



JA-21384

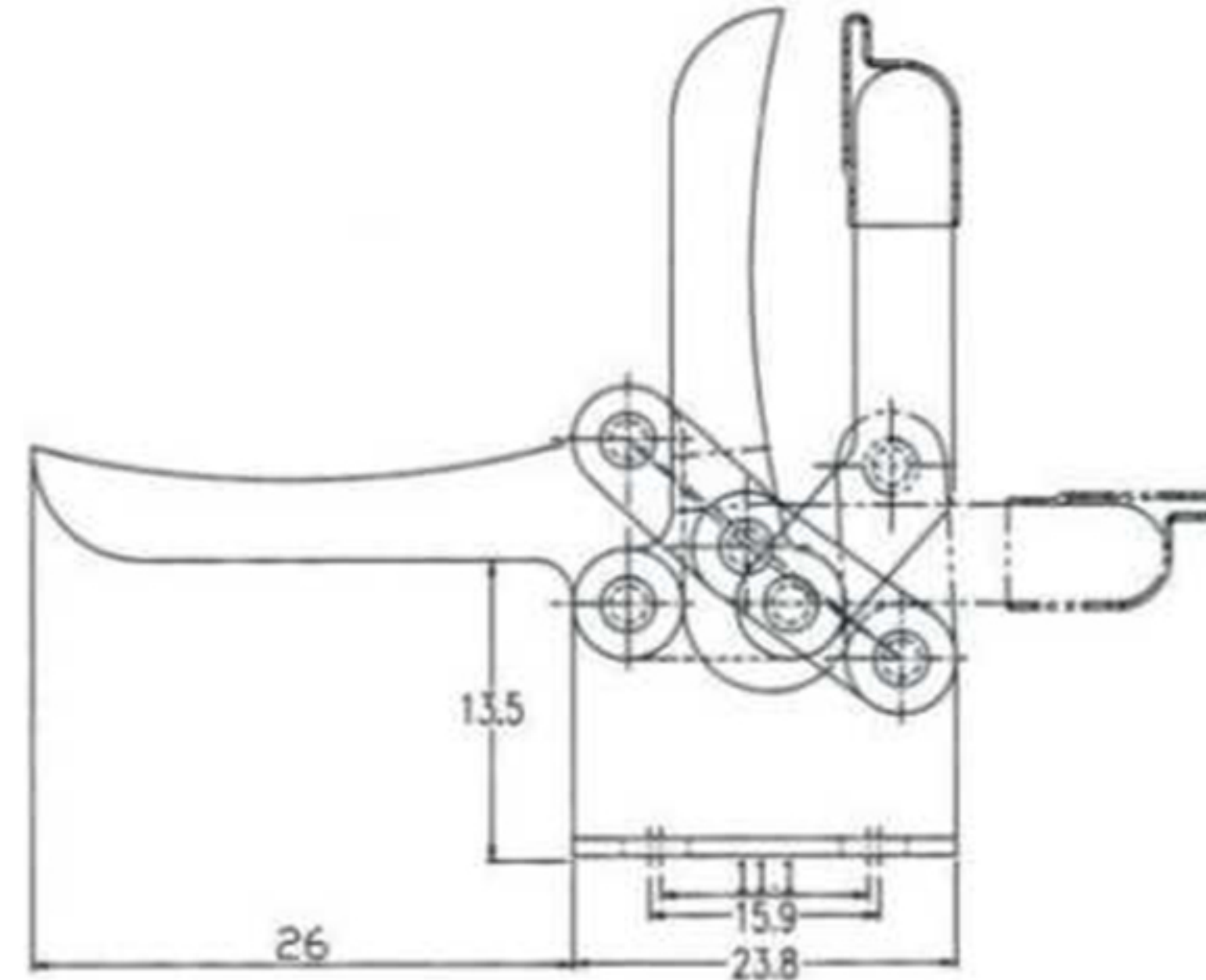
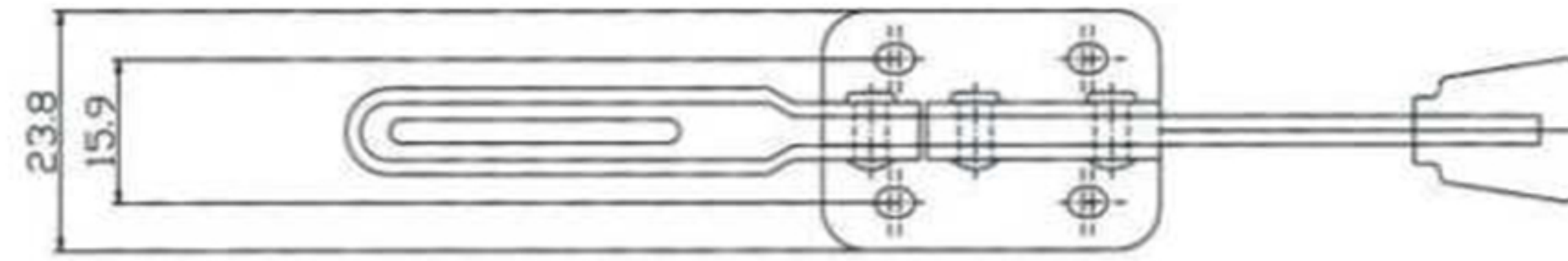
| 型号(Model) | 规格(specification) |
|-----------|-------------------|
| JA-21384 | 法兰座 |
| JA-22384 | 直座 |

单位: mm

JA-22005~JA22030

夹持力: 22.7Kg
自重: 25g
手把移动: 60°
压把移动: 90°

WEIGHT:25g
HOLDING CAPACITY:22.7Kg
HANDLE OPENS:60°
BAR OPENS:90°



JA-22005

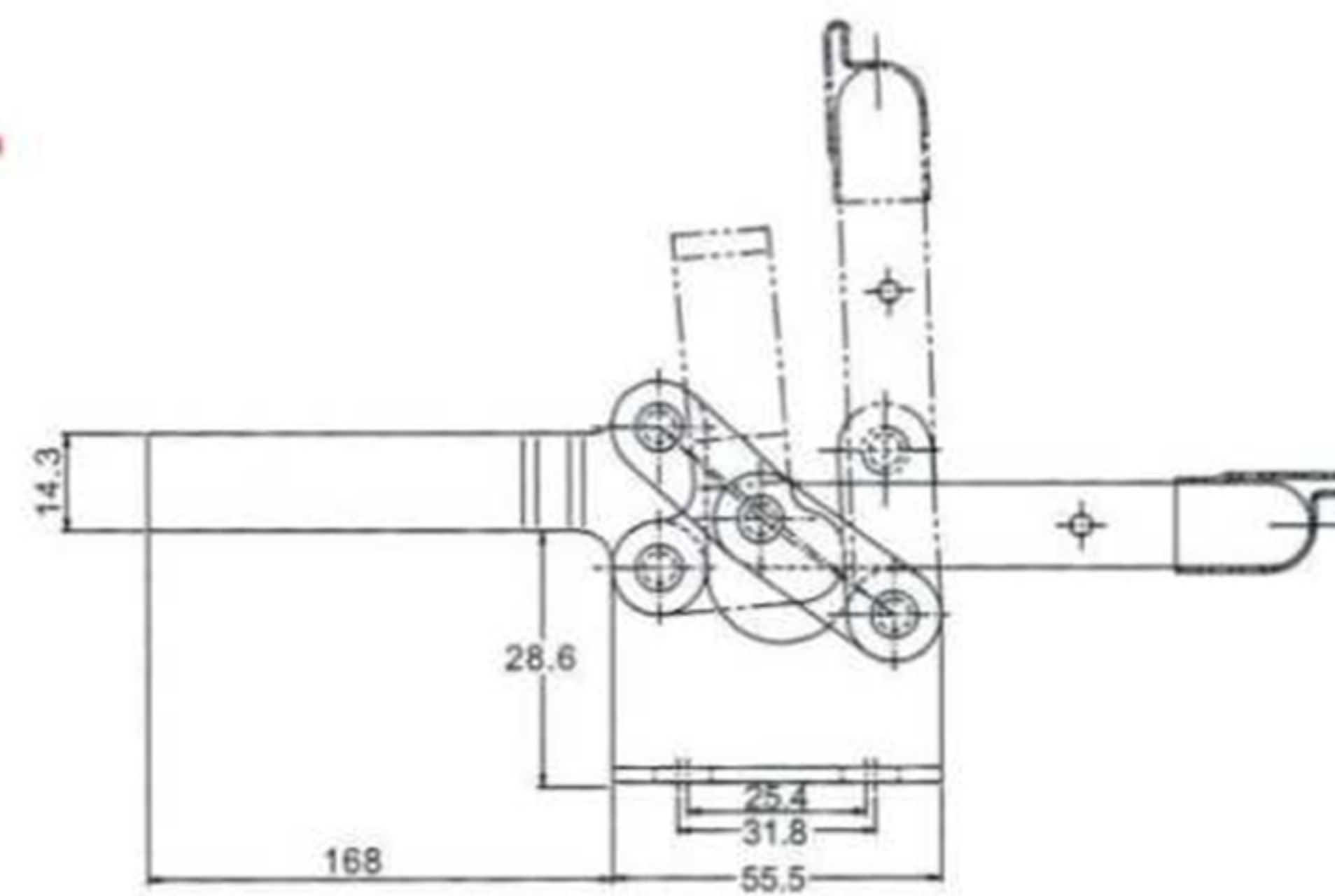
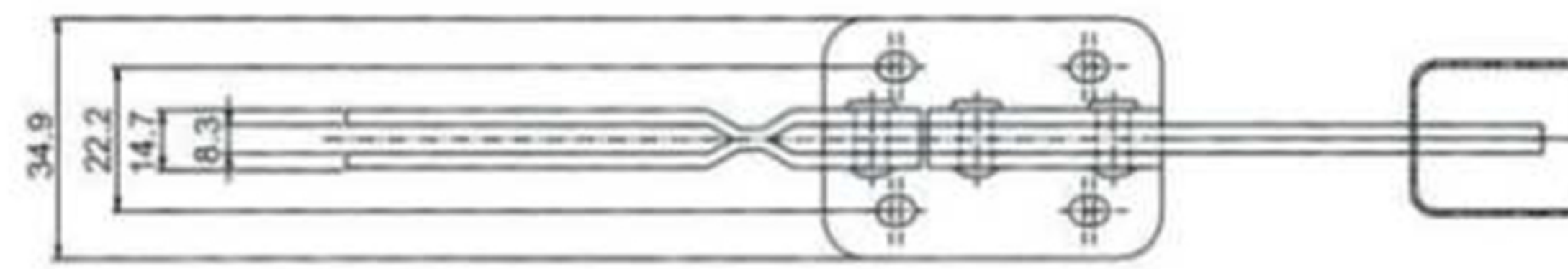
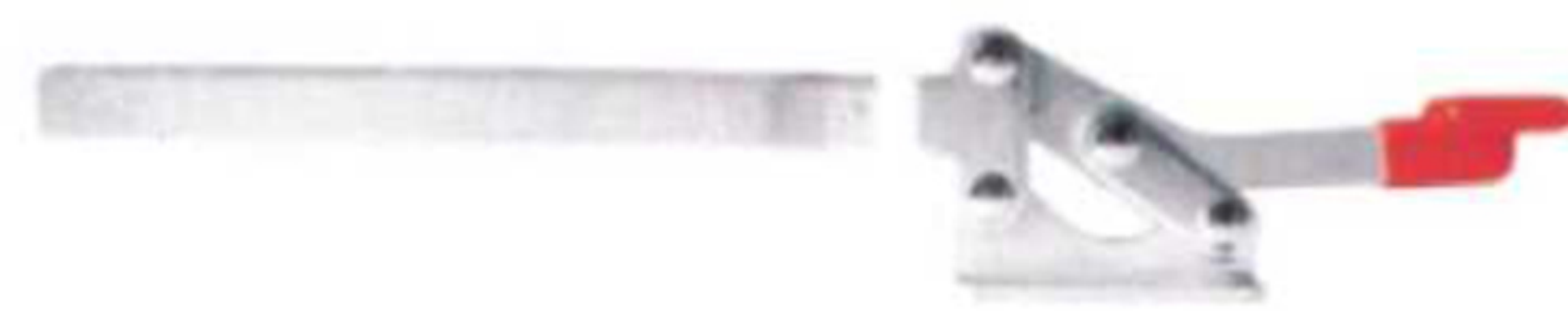
| 型号(Model) | 规格(specification) |
|-----------|-------------------|
| JA-22005 | 高压把, 法兰座 |
| JA-22010 | 高压把, 直座 |
| JA-22025 | 低压把, 法兰座 |
| JA-22030 | 低压把, 直座 |

单位: mm

JA-22165~JA22200

夹持力: 250Kg
手把移动: 88°
压把移动: 90°

HOLDING CAPACITY:250Kg
HANDLE OPENS:88°
BAR OPENS:90°



JA-22185

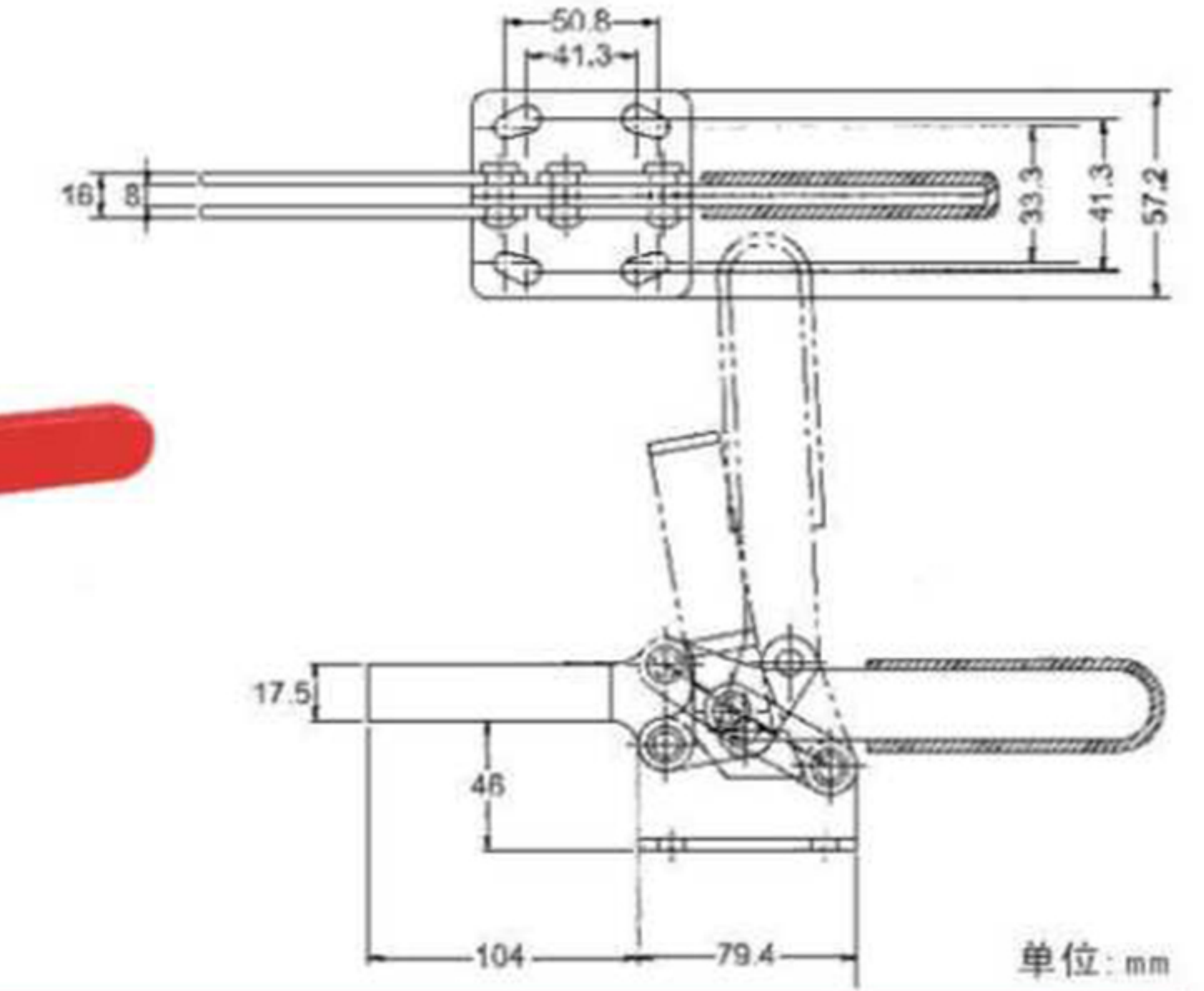
| 型号(Model) | 规格(specification) | 自重(Weight)(g) |
|-----------|-------------------|---------------|
| JA-22165 | "U"型压把, 法兰座 | 285 |
| JA-22170 | "U"型压把, 直座 | 285 |
| JA-22175 | 实心压把, 法兰座 | 300 |
| JA-22180 | 实心压把, 直座 | 300 |
| JA-22185 | 开口压把, 法兰座 | 360 |
| JA-22190 | 开口压把, 直座 | 360 |
| JA-22195 | 实心压把, 法兰座 | 365 |
| JA-22200 | 实心压把, 直座 | 365 |

单位: mm

JA-22235~JA-22250

夹持力: 273kg
自重: 640-655g
手把移动: 94°
压把移动: 111°

HOLDING CAPACITY:273kg
WEIGHT:640-655g
HANDLE OPENS:94°
BAR OPENS:111°



JA-22235

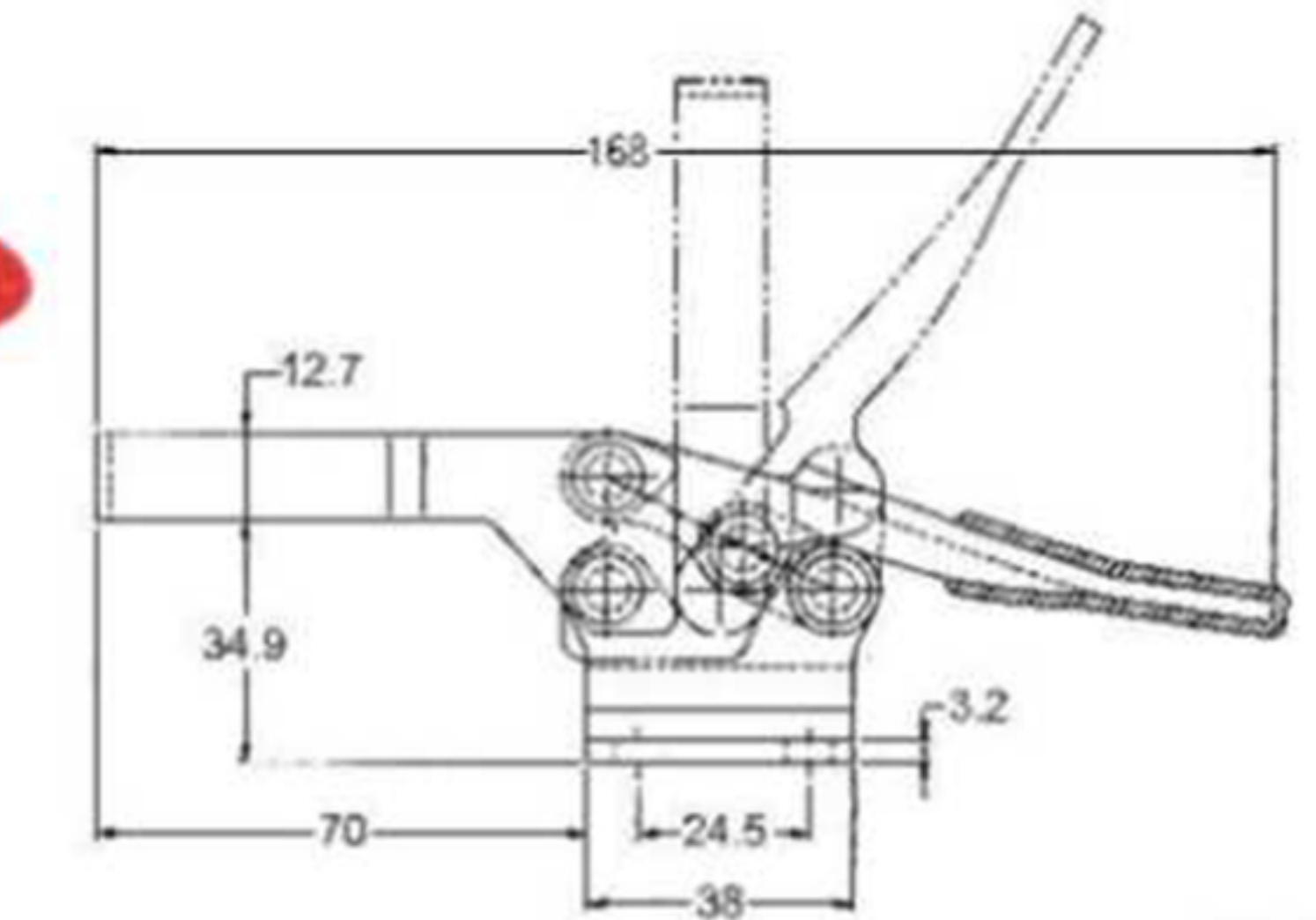
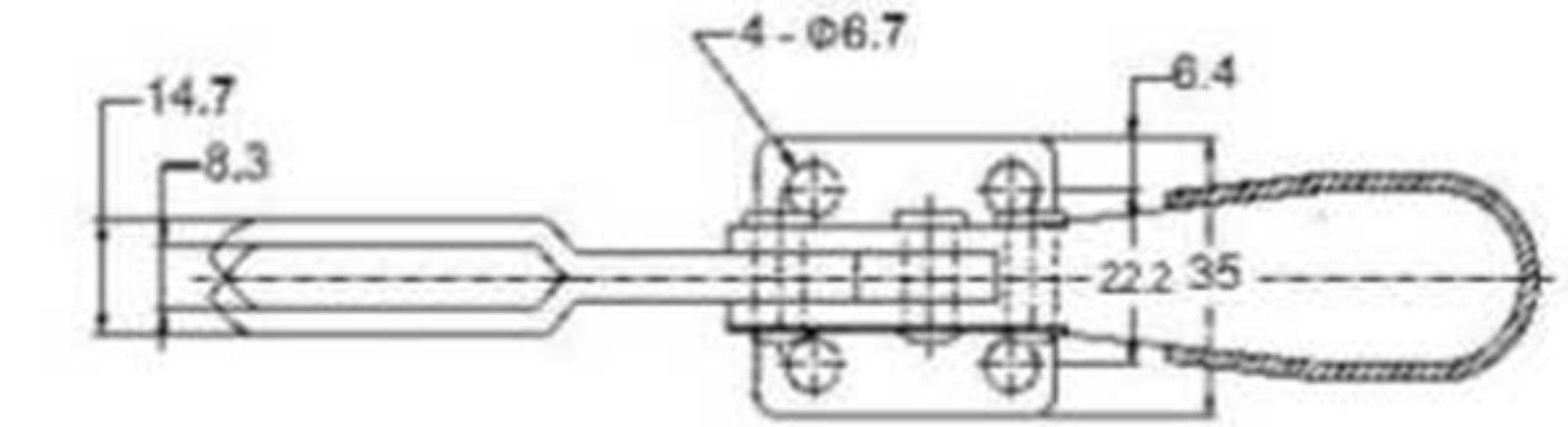
| 型号(Model) | 规格(specification) |
|-----------|-------------------|
| JA-22235 | 开口压把, 法兰座 |
| JA-22240 | 开口压把, 直座 |
| JA-22245 | 实心压把, 法兰座 |
| JA-22250 | 实心压把, 直座 |

单位: mm

JA-225-D~JA-225-DI

夹持力: 227Kg
自重: 265g
手把移动: 65°
压把移动: 90°

HOLDING CAPACITY:227Kg
WEIGHT:265g
HANDLE OPENS:65°
BAR OPENS:90°

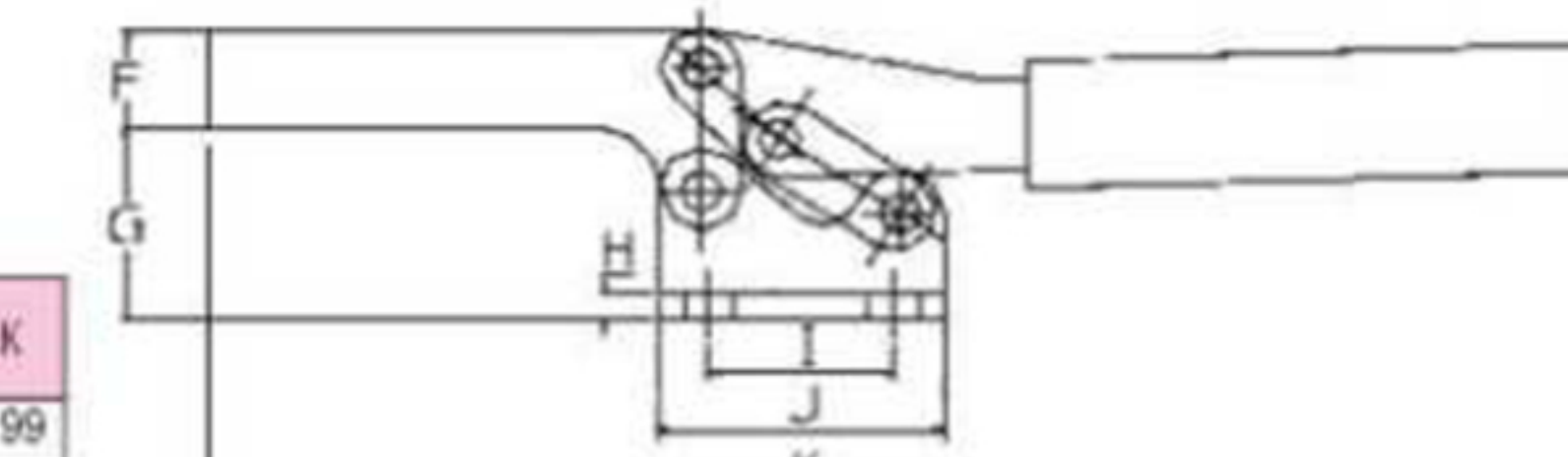
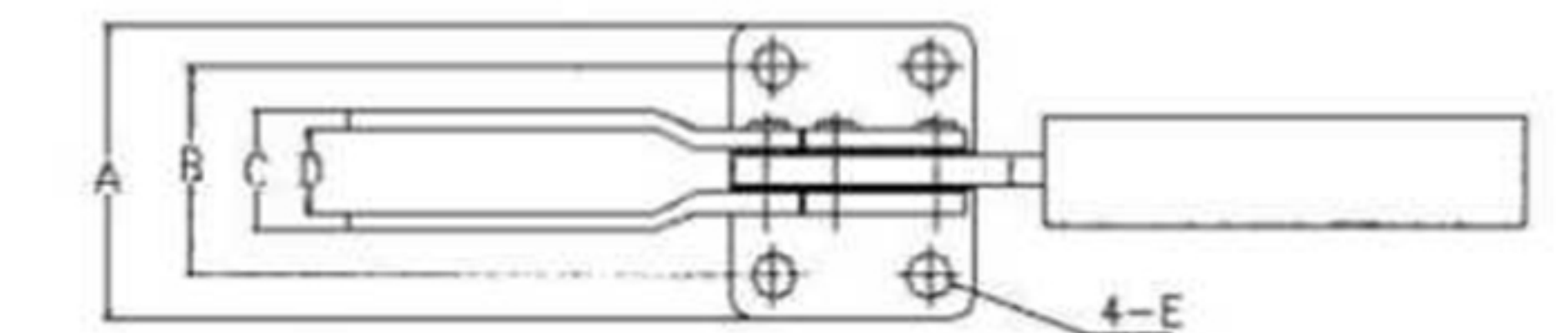
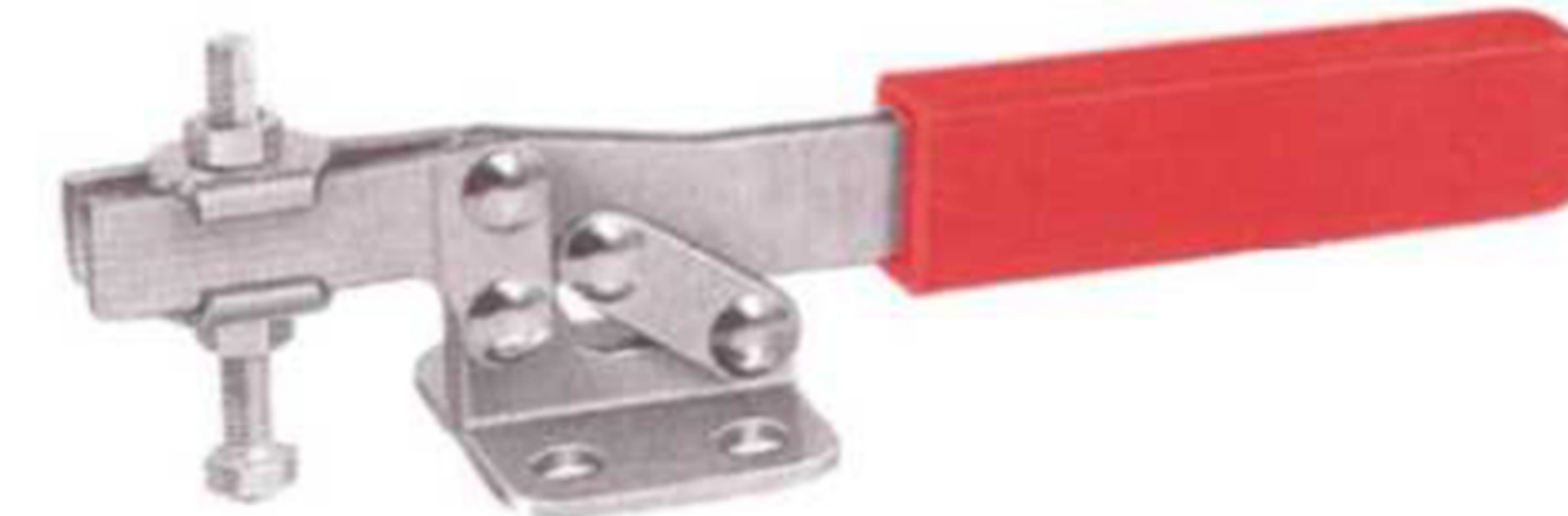


JA-225-D

| 型号(Model) | 规格(specification) |
|-----------|-------------------|
| JA-225-D | "U"型压把, 法兰座 |
| JA-225-DI | "U"型压把, 直座 |
| JA-225-SS | 不锈钢制 |

单位: mm

JA-21382~JA26383



JA-21382

| 型号 Model | 自重 (g) Weight | 夹持力 (kg) Holding capacity | 底座形式 Description | A | B | C | D | E | F | G | H | I | J | K |
|------------|---------------|---------------------------|------------------|----|----|----|-----|------|----|------|-----|----|----|-----|
| JA-21382 | 190 | 250 | 法兰座 | 52 | 34 | 14 | 9.4 | 8.3 | 14 | 23.5 | 2.3 | 24 | 42 | 199 |
| JA-22382 | 190 | 250 | 直座 | 52 | 34 | 74 | 9.4 | 8.5 | 14 | 47 | 2.3 | 24 | 42 | 199 |
| JA-21382SS | 190 | 250 | 法兰座 | 52 | 34 | 14 | 9.4 | 8.5 | 14 | 23.5 | 2.3 | 24 | 42 | 199 |
| JA-21383 | 210 | 250 | 侧座 | 38 | 25 | 14 | 9.4 | 7 | 14 | 51 | 2.3 | 20 | 32 | 199 |
| JA-25383 | 435 | 280 | 侧座 | 44 | 28 | 17 | 11 | 7 | 20 | 71 | 3 | 28 | 38 | 248 |
| JA-25382 | 380 | 280 | 法兰座 | 57 | 37 | 18 | 12 | 10.5 | 20 | 36.5 | 3 | 30 | 57 | 268 |
| JA-26383 | 380 | 280 | 直座 | 57 | 37 | 18 | 12 | 10.5 | 20 | 60 | 3 | 30 | 57 | 268 |

单位: mm

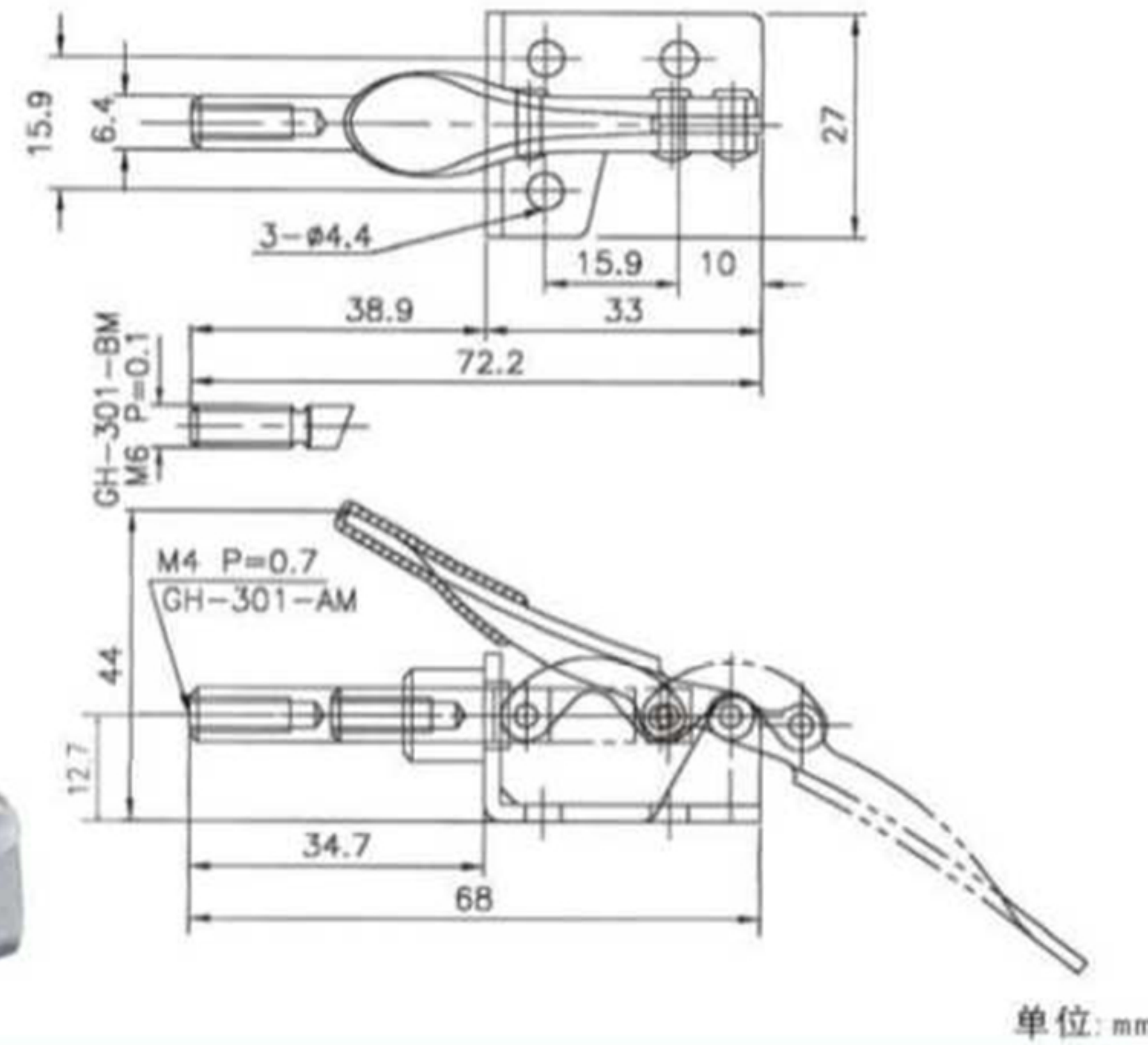
JA-301-A ~ JA-301-B

自重: 45g
夹持力: 50kg
手把移动: 190°
行程: 15.9mm

WEIGHT: 45g
HOLDING CAPACITY: 50kg
HANDLE OPENS: 190°
PLUNGER STROKE: 15.9mm



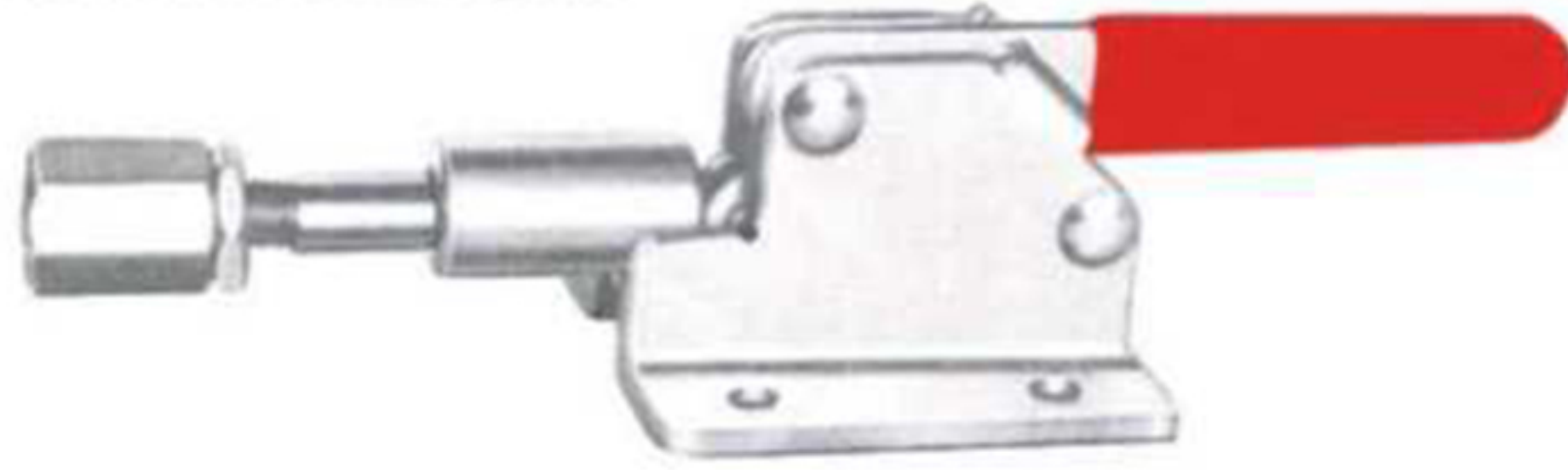
JA-301-AM



JA-302-DM ~ JA-30282M

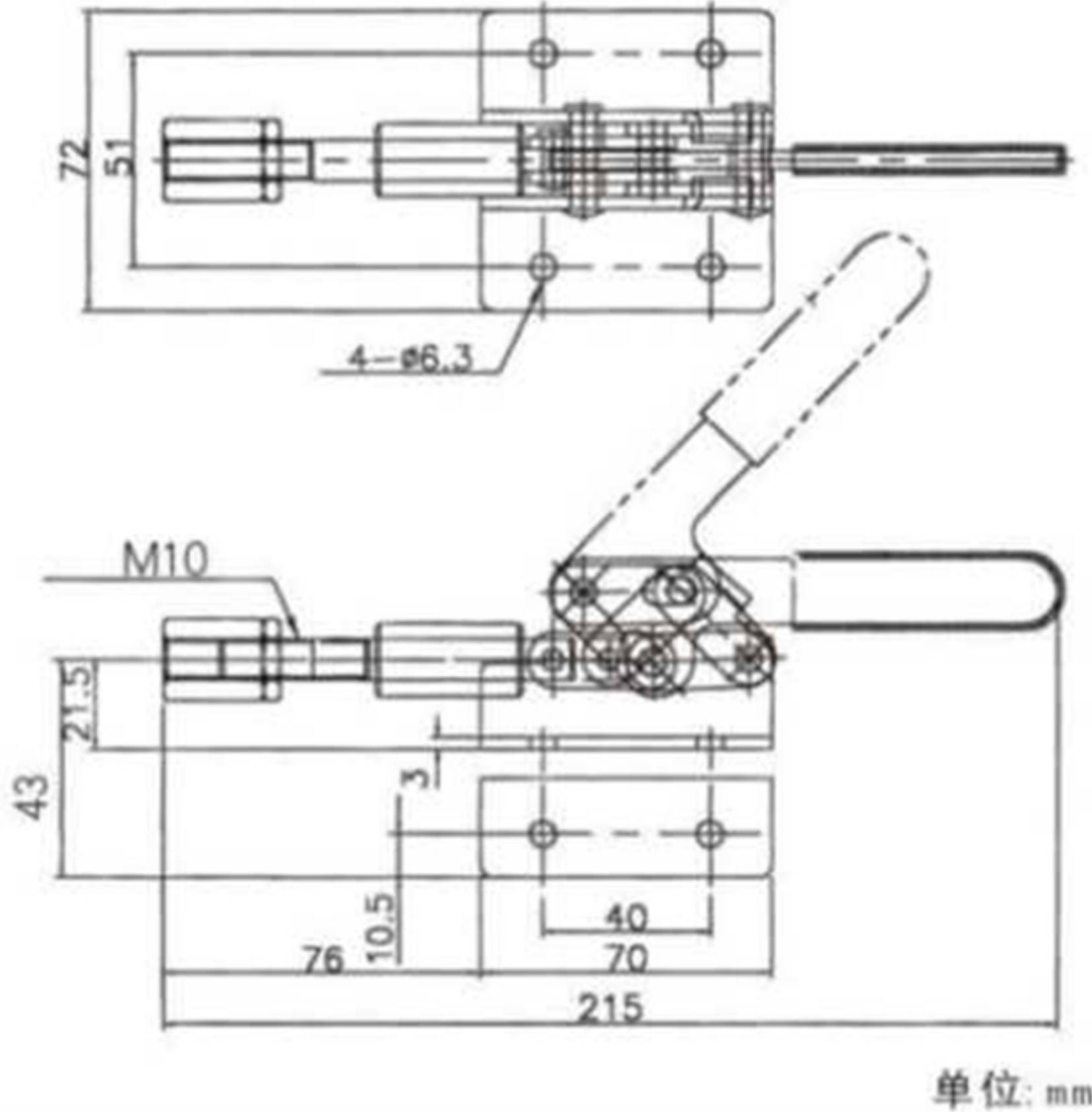
自重: 454g
夹持力: 60kg
手把移动: 45°
行程: 12mm

WEIGHT: 454g
HOLDING CAPACITY: 160kg
HANDLE OPENS: 45°
PLUNGER STROKE: 12mm



JA-302-D

| 型号(Model) | 规格(specification) | |
|-----------|-------------------|---------------|
| JA-302-D | 法兰座 | FLANGED BASE |
| JA-30282M | 直座 | STRAIGHT BASE |



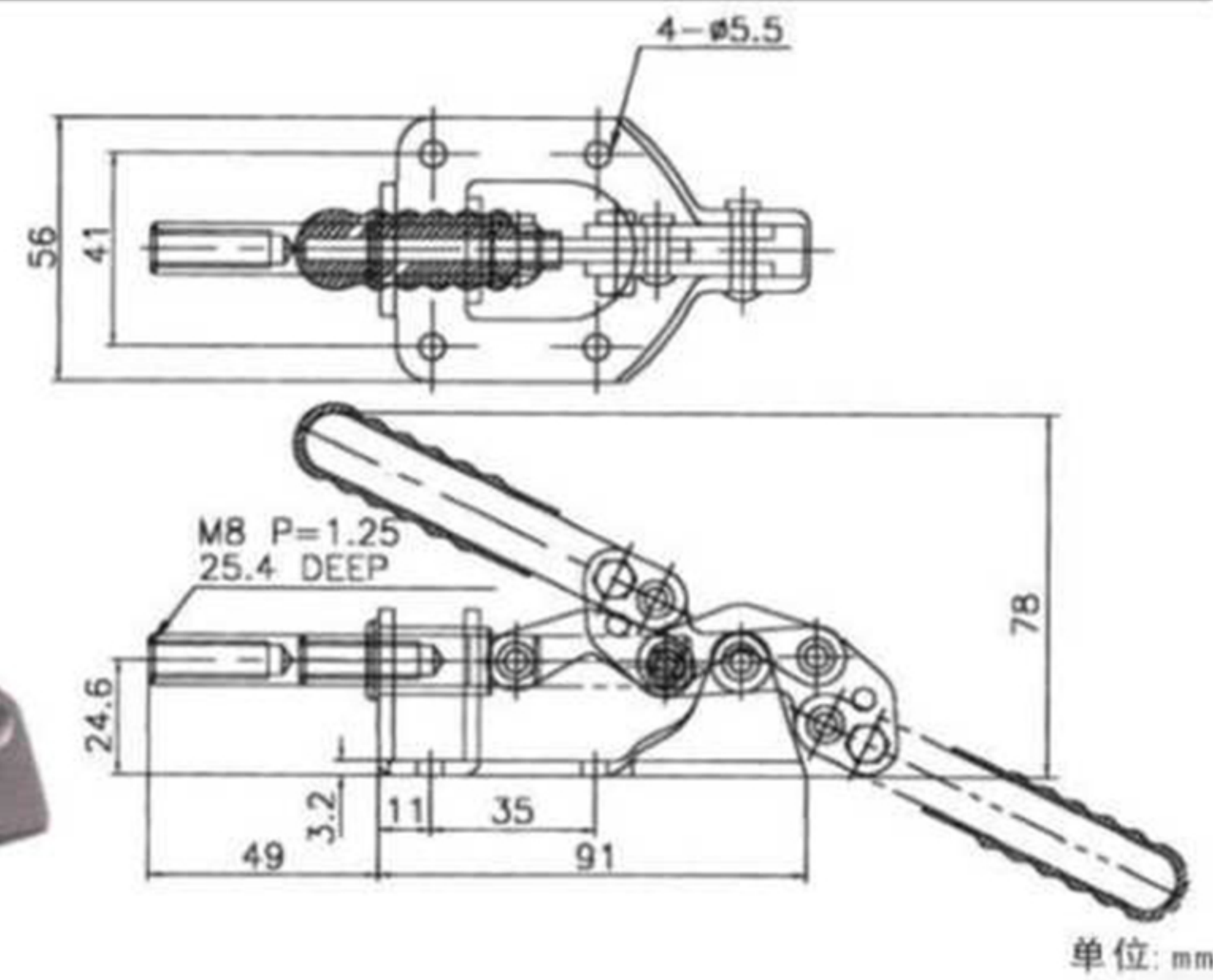
JA-302-F

自重: 300g
夹持力: 136kg
手把移动: 180°
行程: 32mm

WEIGHT: 300g
HOLDING CAPACITY: 136kg
HANDLE OPENS: 180°
PLUNGER STROKE: 32mm



JA-302-F



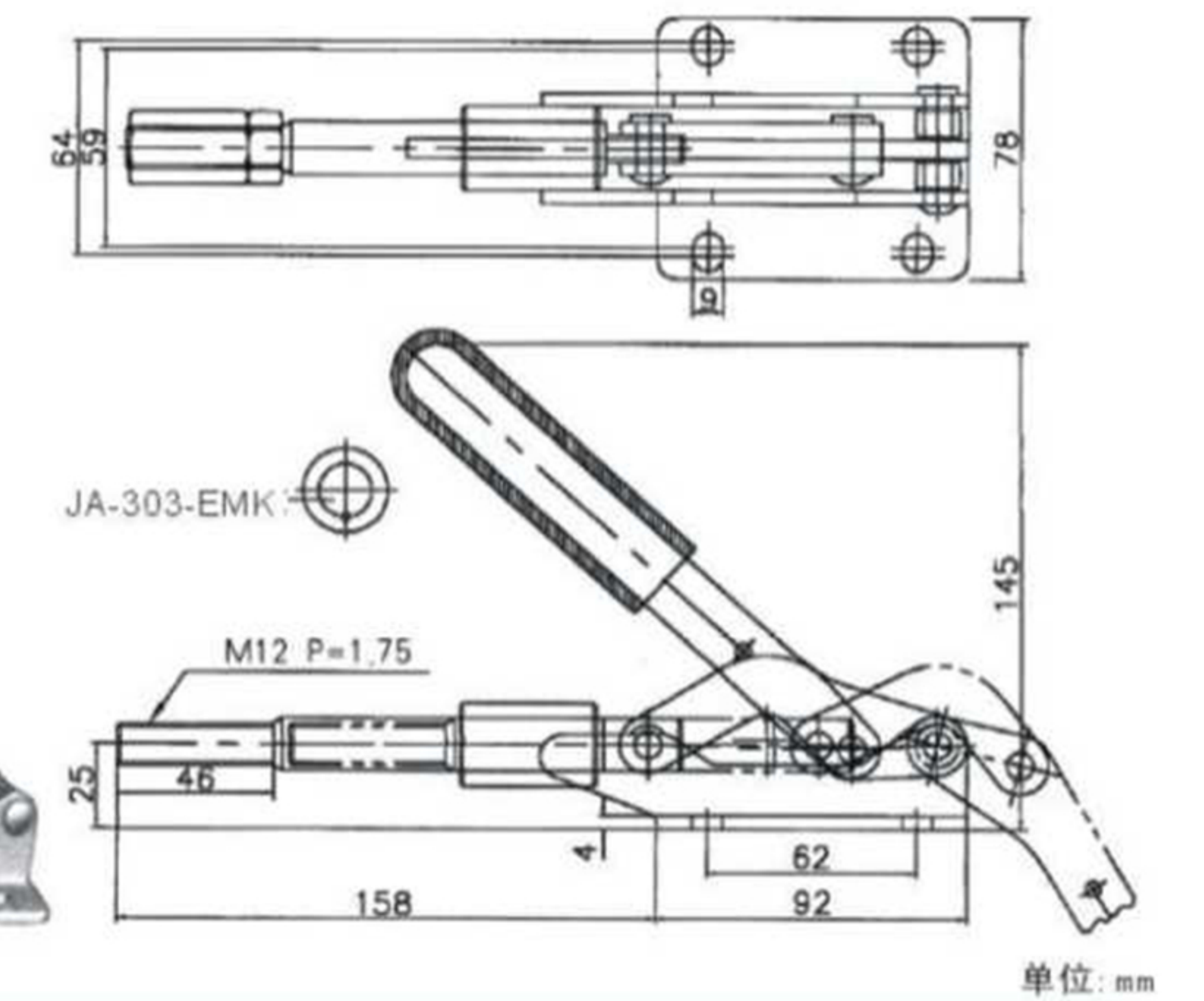
JA-303-EM ~ JA-303-EMK

夹持力: 454kg
自重: 965g
手把移动: 190°
行程: 50mm

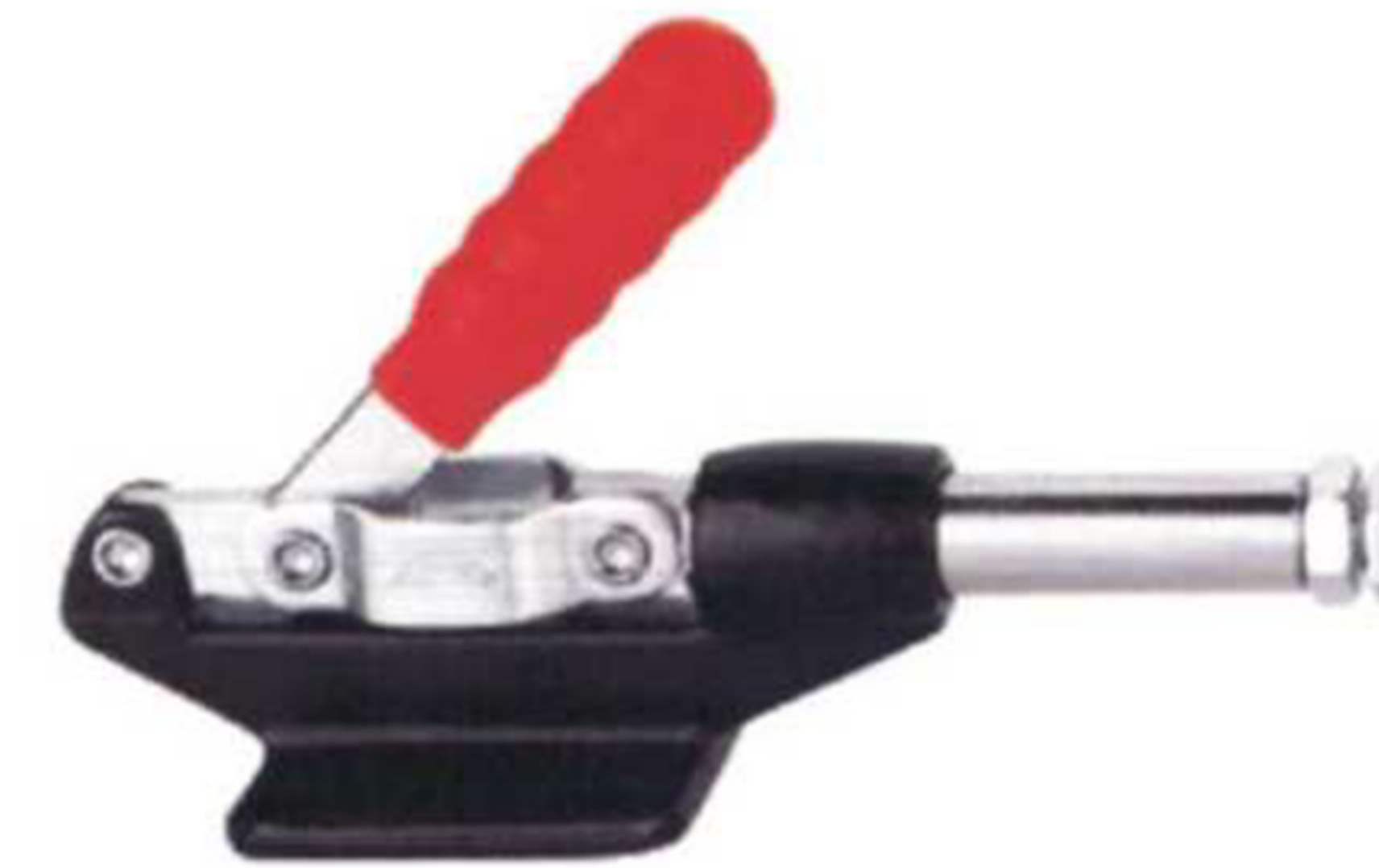
HOLDING CAPACITY: 454kg
WEIGHT: 965g
HANDLE OPENS: 190°
PLUNGER STROKE: 50mm



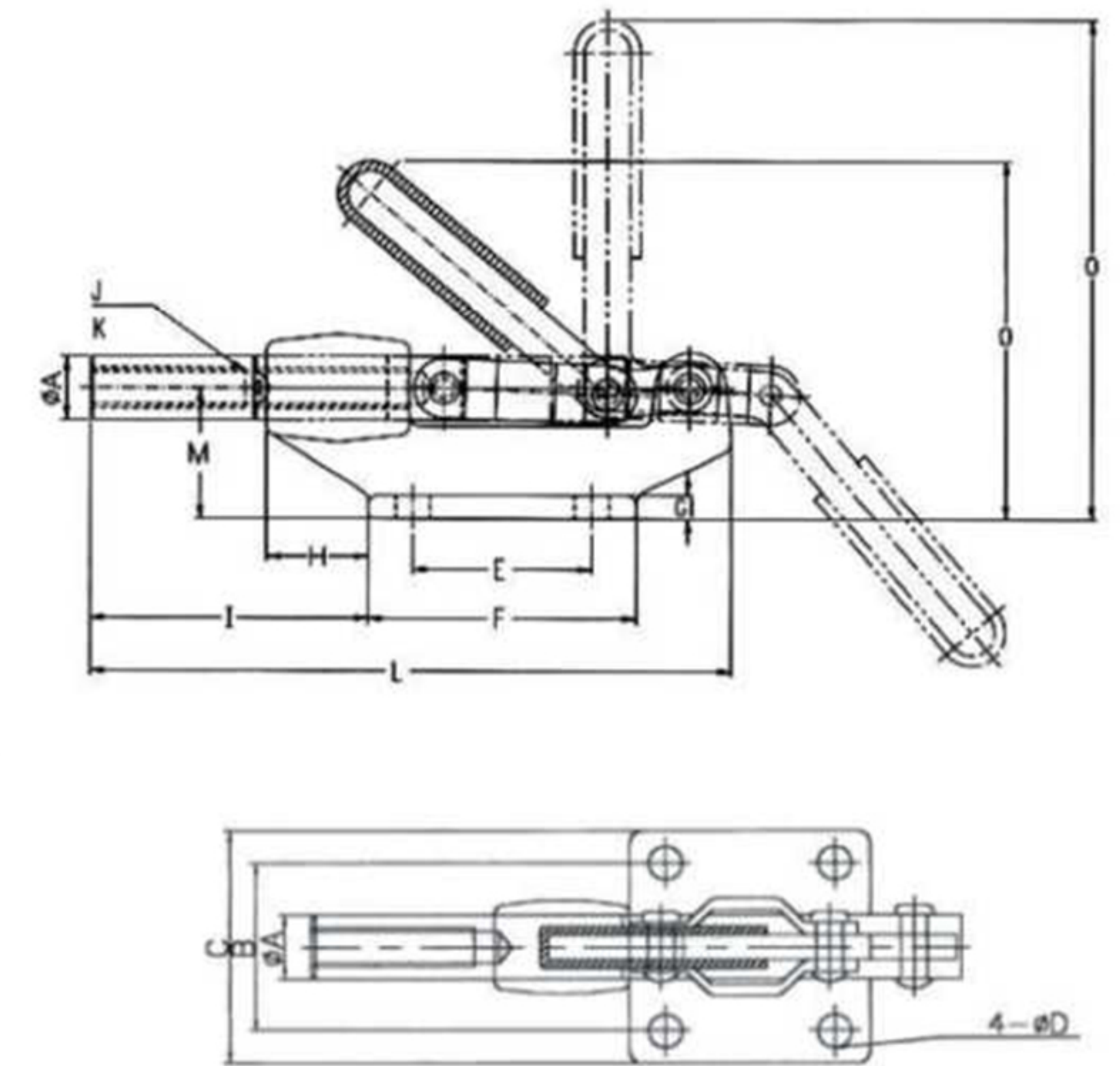
JA-303-E



JA-304-E



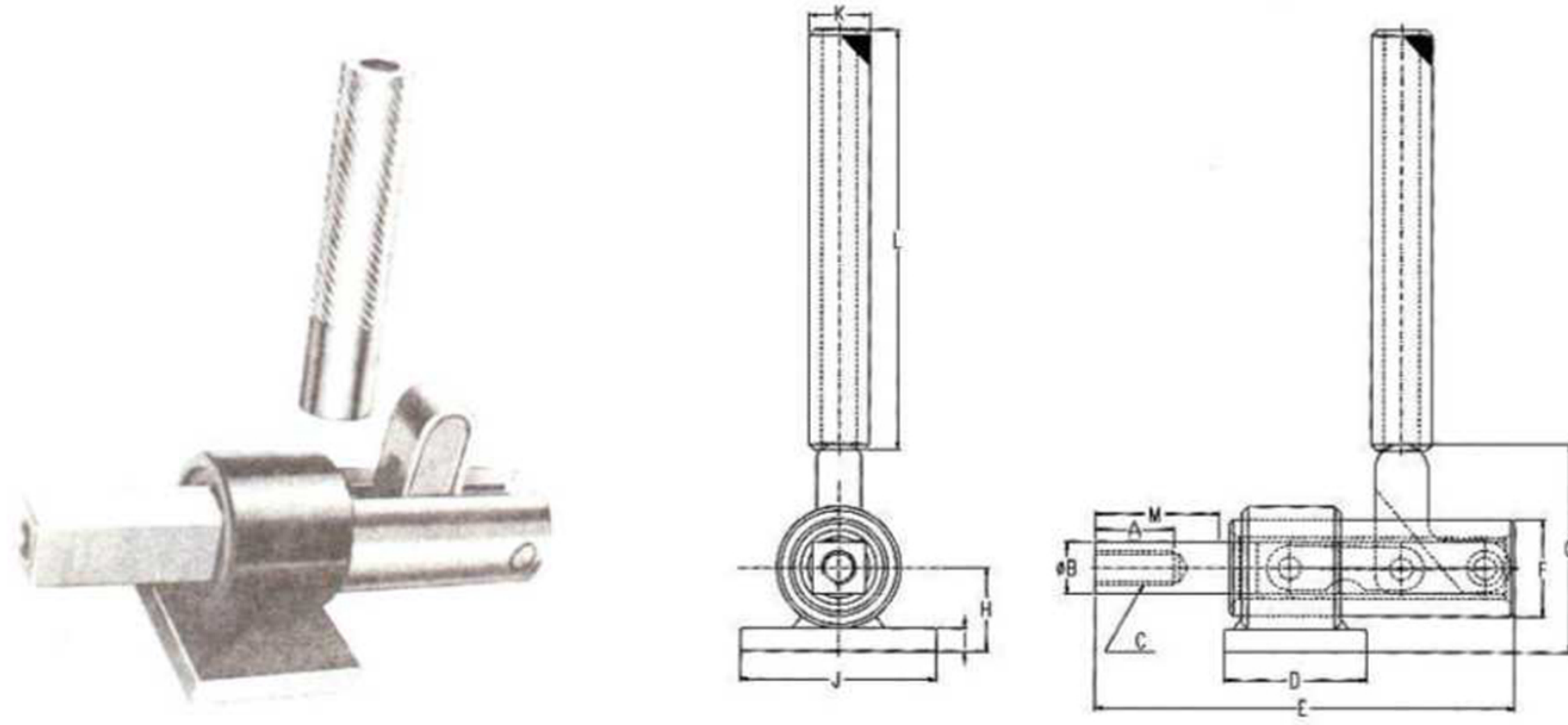
JA-304-E



| 型号 Model | 自重 Weight(g) | 夹持力 Holding capacity(kg) | 规格 Spindle supplied | c | A | B | C | c | D | E | F | G | H | I | J | K | L | M | O | STROKE |
|-----------|--------------|--------------------------|---------------------|------|------|------|-----|------|------|-----|------|-------|------------|------|-------|------|-------|----|---|--------|
| JA-304-CM | 340 | 227 | JA-SA-085012 | 127 | 41.1 | 57.2 | 6.7 | 36 | 52.4 | 48 | 20.6 | 52.4 | M8 P=1.25 | 30.2 | 125.4 | 25.4 | 74.6 | 32 | | |
| JA-305-CM | 340 | 227 | | 127 | 41.1 | 57.2 | 6.7 | 36 | 52.4 | 48 | 20.6 | 52.4 | M8 P=1.25 | 30.2 | 125.4 | 25.4 | 90.5 | 32 | | |
| JA-304-EM | 580 | 386 | JA-SA-105015 | 16 | 41.1 | 57.2 | 8.3 | 41.1 | 58.8 | 48 | 31.8 | 81 | M10 P=1.5 | 39.2 | 158.8 | 31.8 | 98.4 | 42 | | |
| JA-305-EM | 580 | 386 | | 16 | 41.1 | 57.2 | 8.3 | 41.1 | 58.8 | 48 | 31.8 | 81 | M10 P=1.5 | 39.2 | 158.8 | 31.8 | 122.8 | 42 | | |
| JA-304-HM | 1480 | 680 | JA-SA-125017 | 19.2 | 50.8 | 71.4 | 8.3 | 50.8 | 73.2 | 6.4 | 50.8 | 120.8 | M12 P=1.75 | 49.2 | 238.2 | 44.6 | 133.4 | 60 | | |
| JA-305-HM | 1480 | 680 | | 19.2 | 50.8 | 71.4 | 8.3 | 50.8 | 73.2 | 6.4 | 50.8 | 120.8 | M12 P=1.75 | 49.2 | 238.2 | 44.6 | 171.6 | 60 | | |

不锈钢制

JA-30509M~JA-30609M



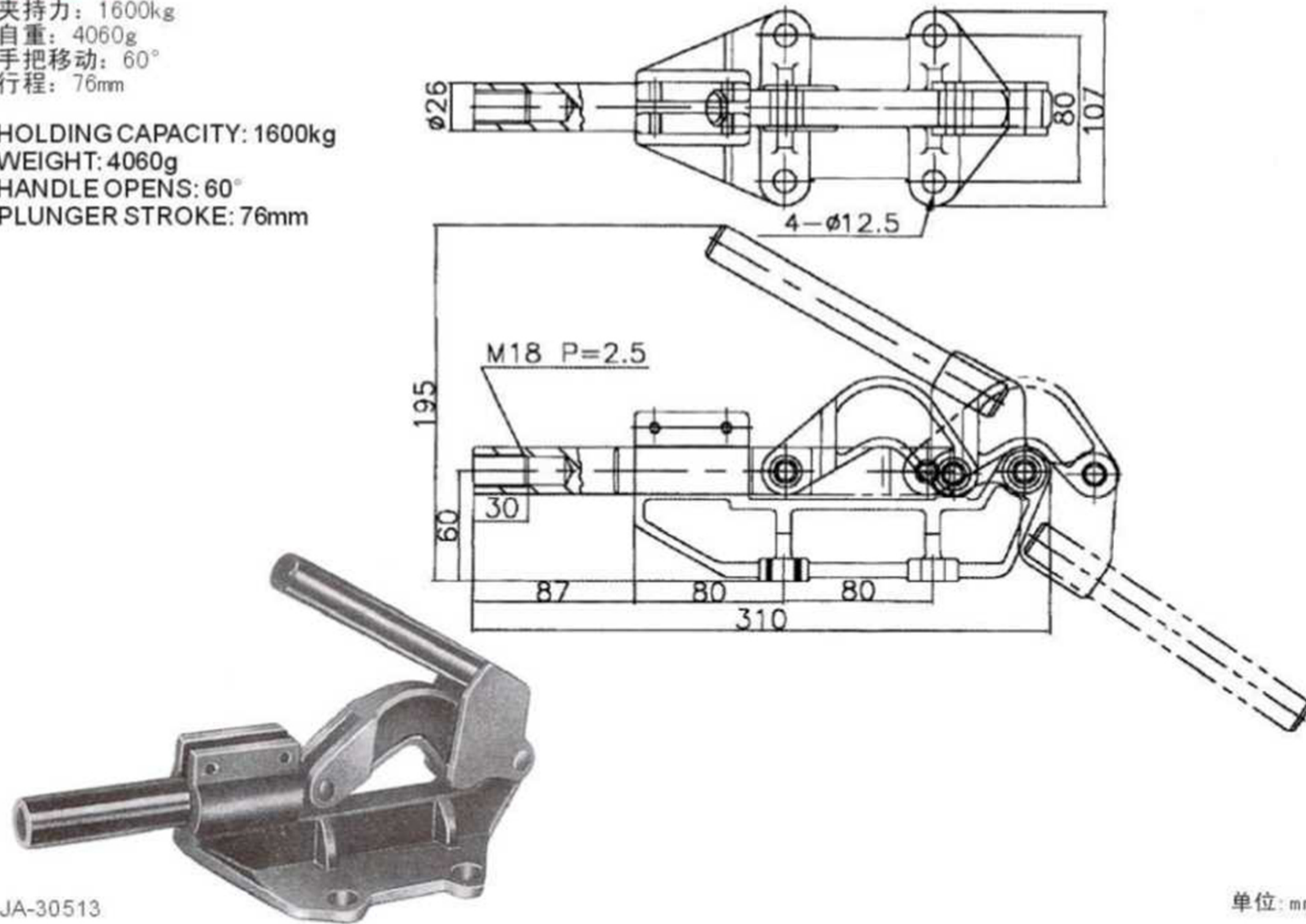
JA-30509M 单位: mm

| 型号 Model | 自重(g) Weight | 夹持力(kg) Holding capacity | 规格 Spindle supplied | 行程(mm) Plunger stroke | A | φB | C | D | E | F | G | H | I | J | φK | L |
|-------------|-----------------|-----------------------------|---------------------------|-----------------------------|------|----|------------|------|-----|------|----|----|---|------|------|-------|
| JA-30509M | 1330 | 1136 | JA-SA-125017 | 46 | 25.4 | 19 | M12 P=1.75 | 50.8 | 150 | 34.9 | 74 | 30 | 8 | 70 | 21.7 | 152.4 |
| JA-30609M | 2820 | 2273 | JA-SA-165020 | 59.5 | 38.1 | 25 | M16 P=2 | 68.3 | 198 | 44.4 | 87 | 40 | 8 | 90.5 | 27.2 | 152.4 |

GH-30513

夹持力: 1600kg
自重: 4060g
手把移动: 60°
行程: 76mm

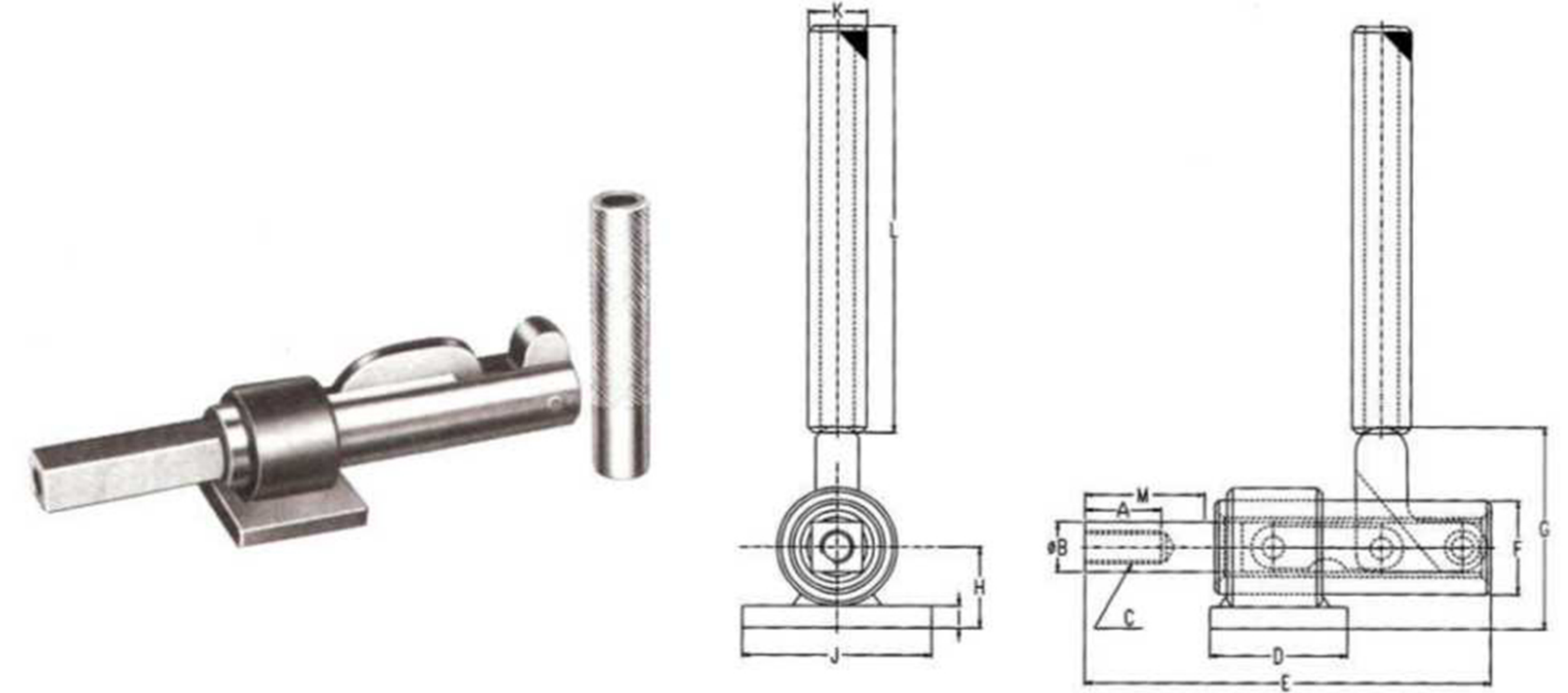
HOLDING CAPACITY: 1600kg
WEIGHT: 4060g
HANDLE OPENS: 60°
PLUNGER STROKE: 76mm



JA-30513

单位: mm

JA-30519M~JA-30619M



JA-30519M

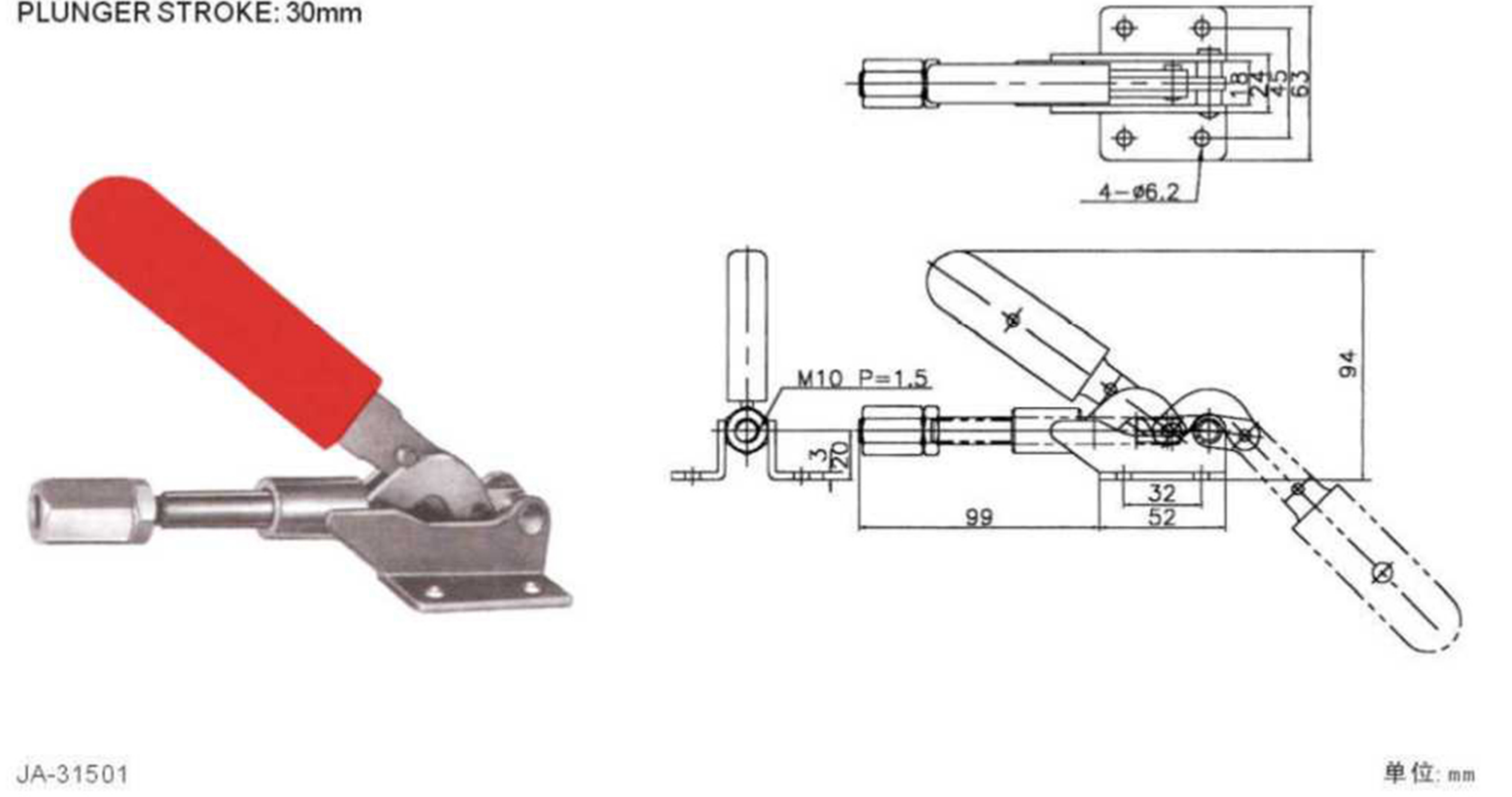
| 型号 Model | 自重(g) Weight | 夹持力(kg) Holding capacity | 规格 Spindle supplied | 行程(mm) Plunger stroke | A | φB | C | D | E | F | G | H | I | φJ | K | L |
|-------------|-----------------|-----------------------------|---------------------------|-----------------------------|------|----|------|------|----|------|----|-------|------------|------|------|-----|
| JA-30519M | 1640 | 1136 | JA-SA-125017 | 59.5 | 25.4 | 19 | 8 | 50.8 | 30 | 34.9 | 74 | 150 | M12 P=1.75 | 21.7 | 70 | 212 |
| JA-30619M | 3500 | 2273 | JA-SA-165020 | 77.8 | 38.1 | 25 | 11.2 | 68.3 | 40 | 44.4 | 87 | 152.4 | M16 P=2.0 | 27.2 | 90.5 | 283 |

单位: mm

JA-31501

夹持力: 200kg
自重: 335g
手把移动: 190°
行程: 30mm

HOLDING CAPACITY: 200kg
WEIGHT: 335g
HANDLE OPENS: 190°
PLUNGER STROKE: 30mm



JA-31501

单位: mm

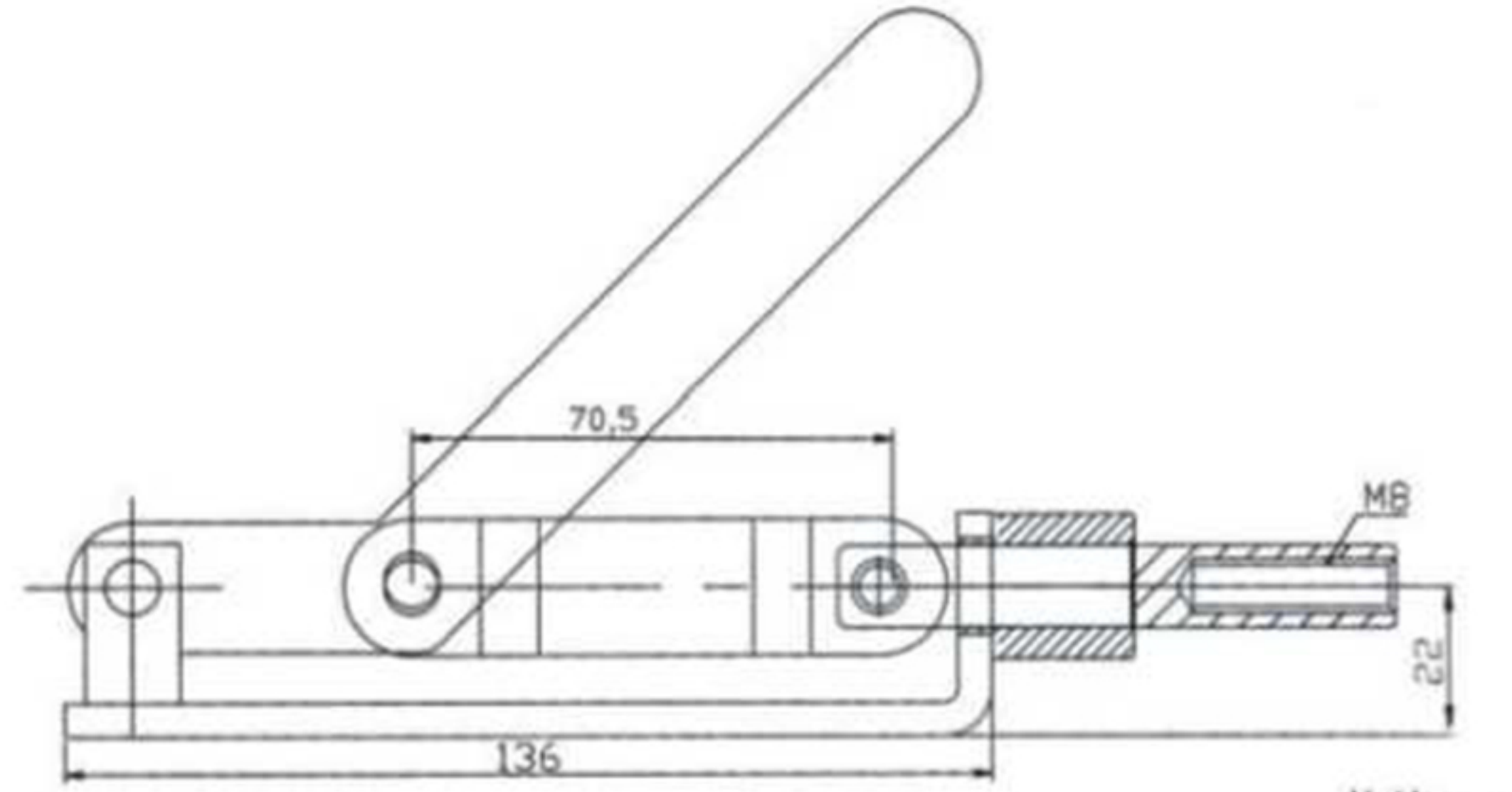
JA-32002-JA-32002G

夹持力: 300Kg
自重: 280g
手把移动: 180°
行程: 32mm

HOLDING CAPACITY: 300kg
WEIGHT: 280g
HANDLE OPENS: 180°
PLUNGER STROKE: 32mm



JA-32002



单位: mm

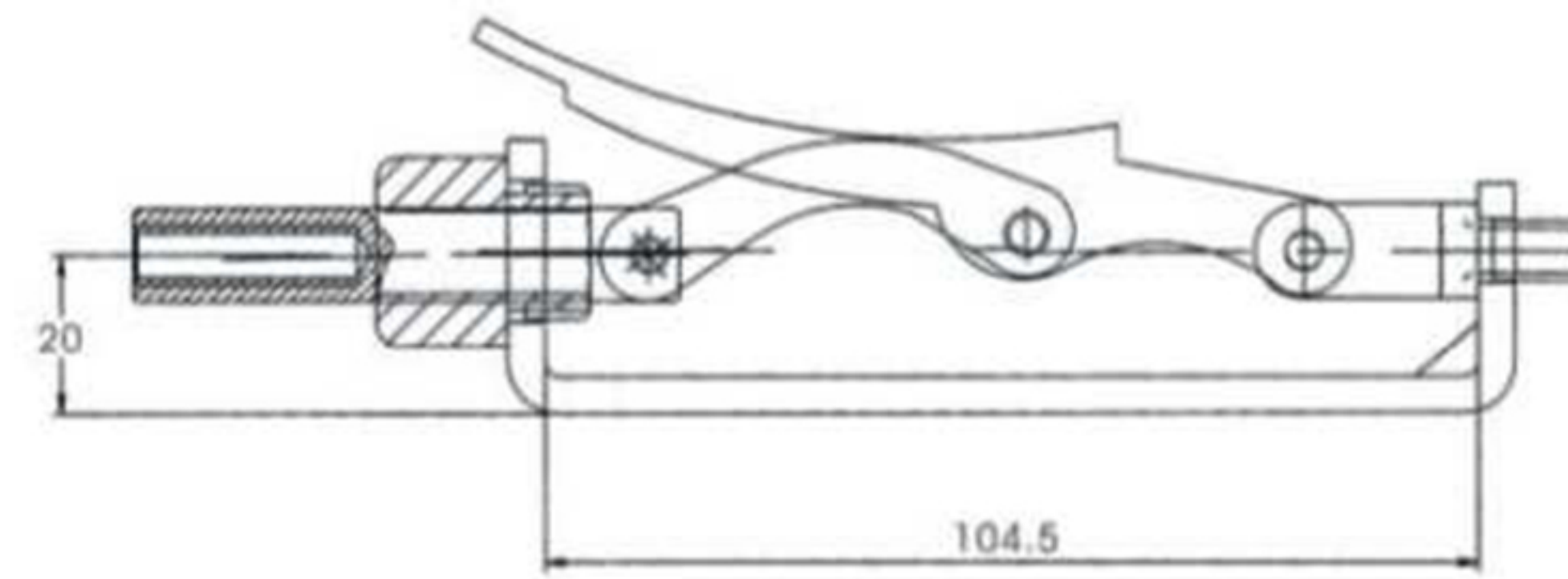
JA-32003-JA-32005

夹持力: 260-580Kg
自重: 150-600g
手把移动: 190°
行程: 30-82mm

HOLDING CAPACITY: 260-580Kg
WEIGHT: 150-600g
HANDLE OPENS: 190°
PLUNGER STROKE: 30-82mm



JA-32003



单位: mm

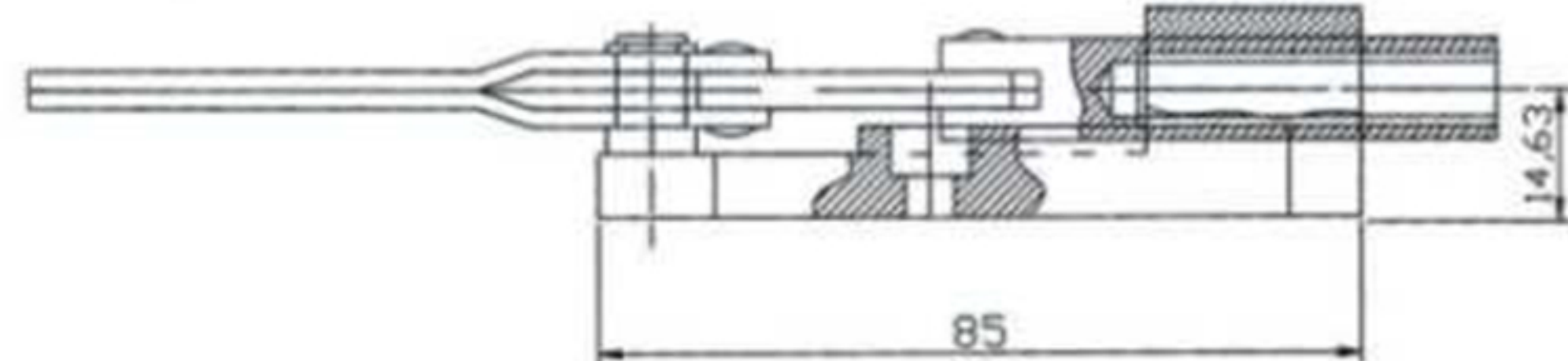
JA-32008-JA-32009

自重: 380-890g
夹持力: 150-880Kg
行程: 30-60mm

WEIGHT: 380-890g
HOLDING CAPACITY: 150-880Kg
PLUNGER STROKE: 30-60mm



JA-32008

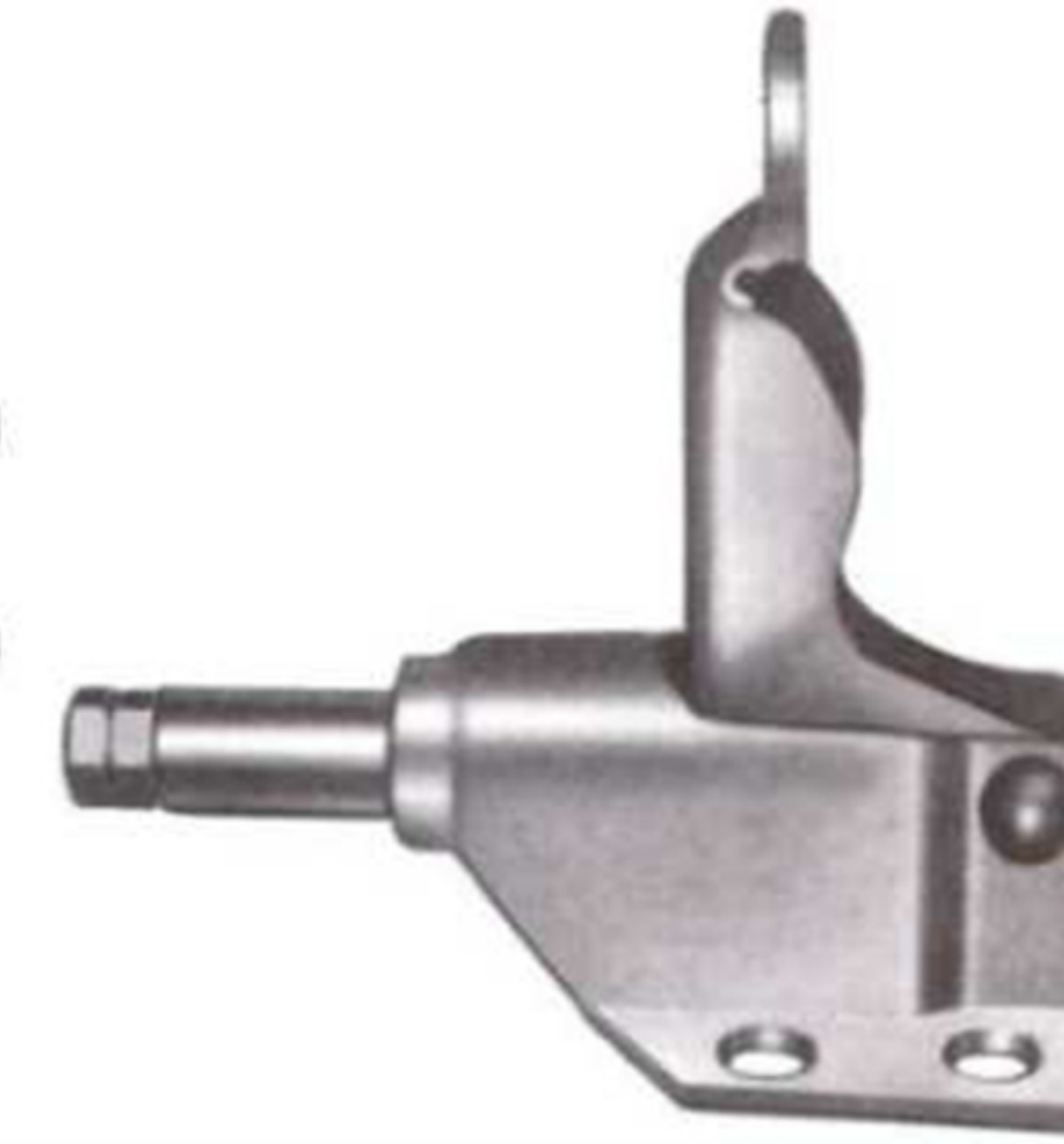


单位: mm

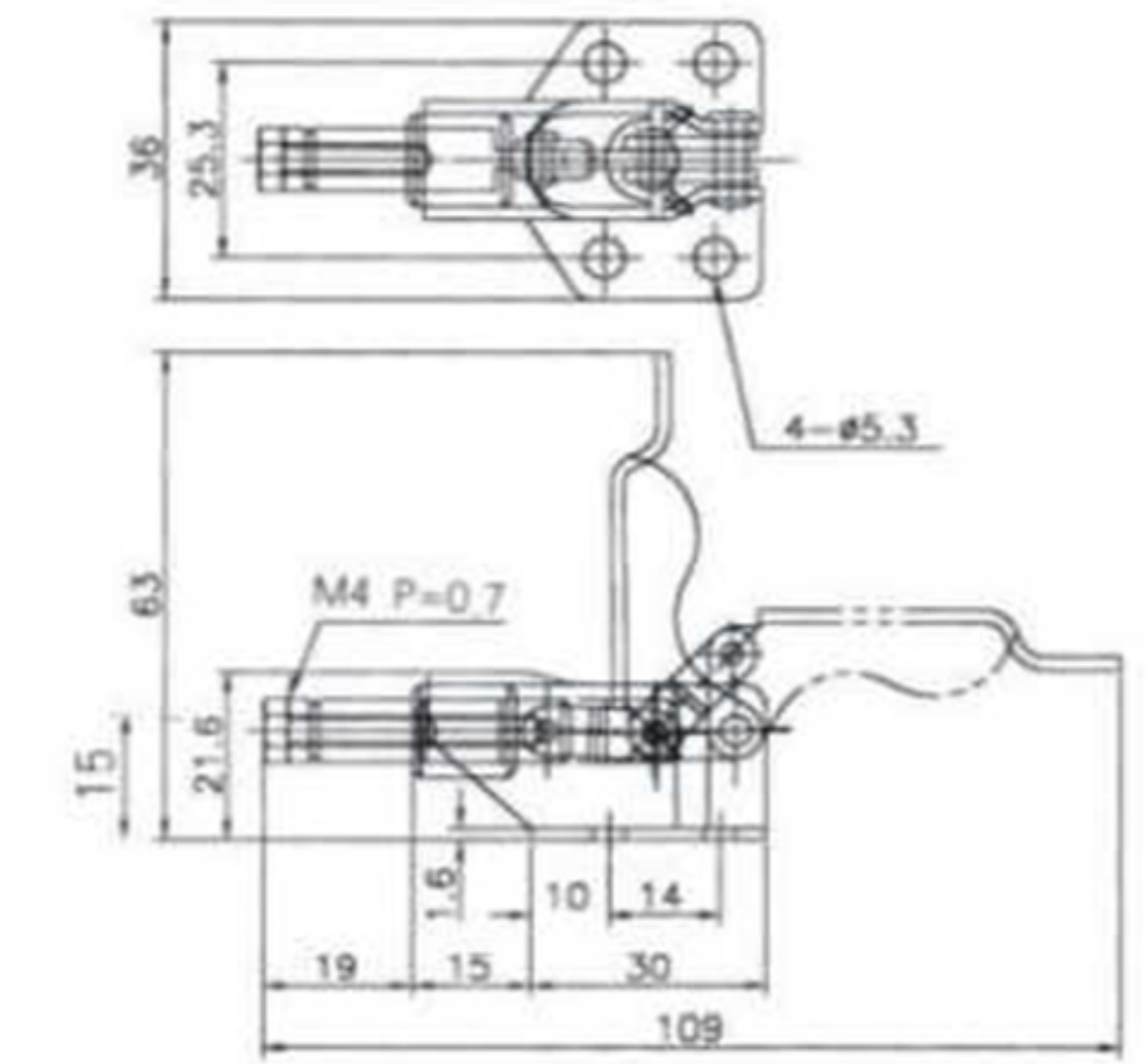
JA-36006

夹持力: 50kg
自重: 70g
手把移动: 93°
行程: 11mm

HOLDING CAPACITY: 50kg
WEIGHT: 70g
HANDLE OPENS: 93°
PLUNGER STROKE: 11mm



JA-36006



单位: mm

JA-36010-JA-36012

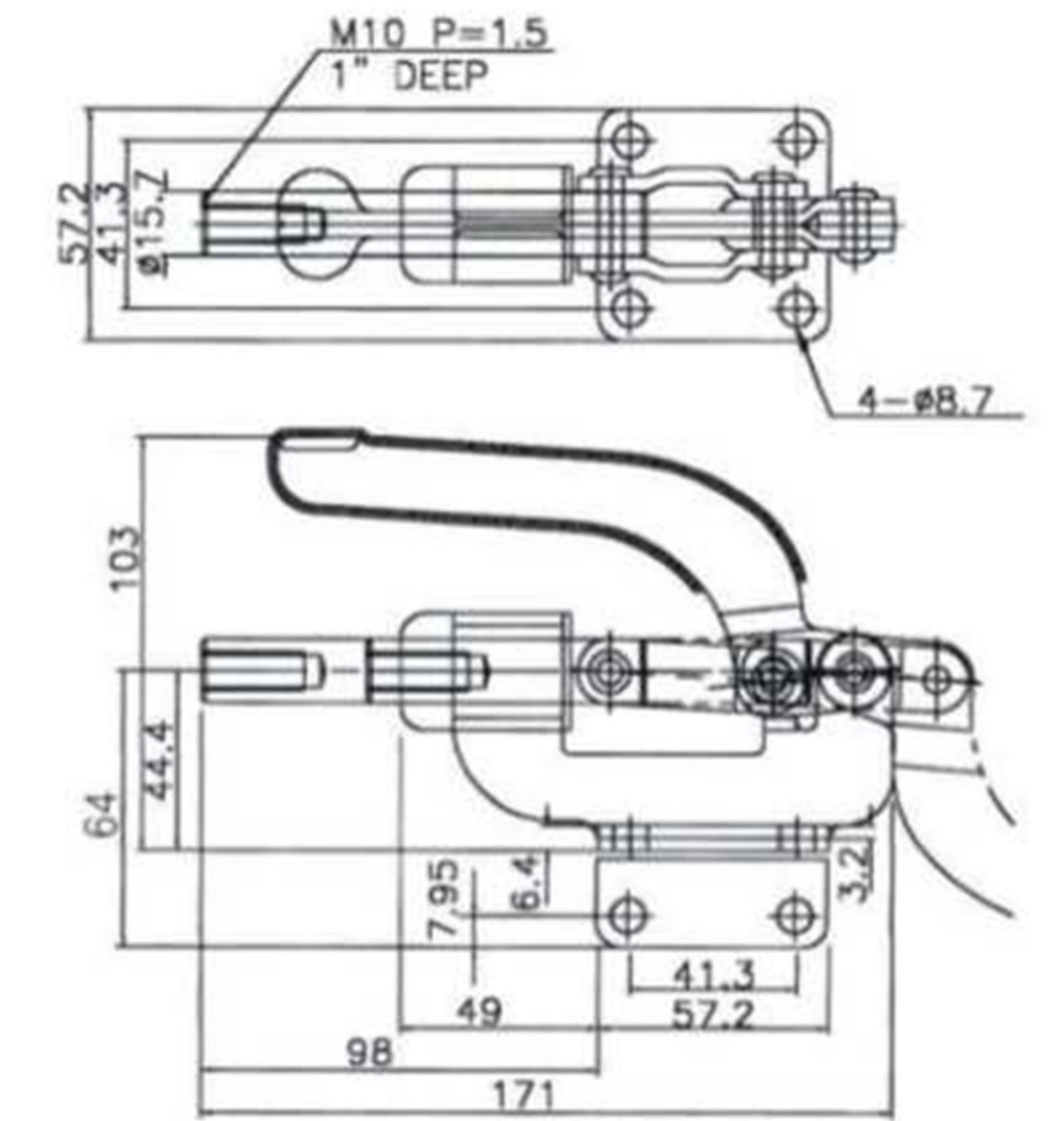
夹持力: 364kg
自重: 800g
手把移动: 180°
行程: 41.3mm

HOLDING CAPACITY: 364kg
WEIGHT: 800g
HANDLE OPENS: 180°
PLUNGER STROKE: 41.3mm



JA-36010M

| 型号(Model) | 规格(specification) |
|-----------|-------------------|
| JA-36010M | 法兰座 |
| JA-36012M | 直底座 |



单位: mm

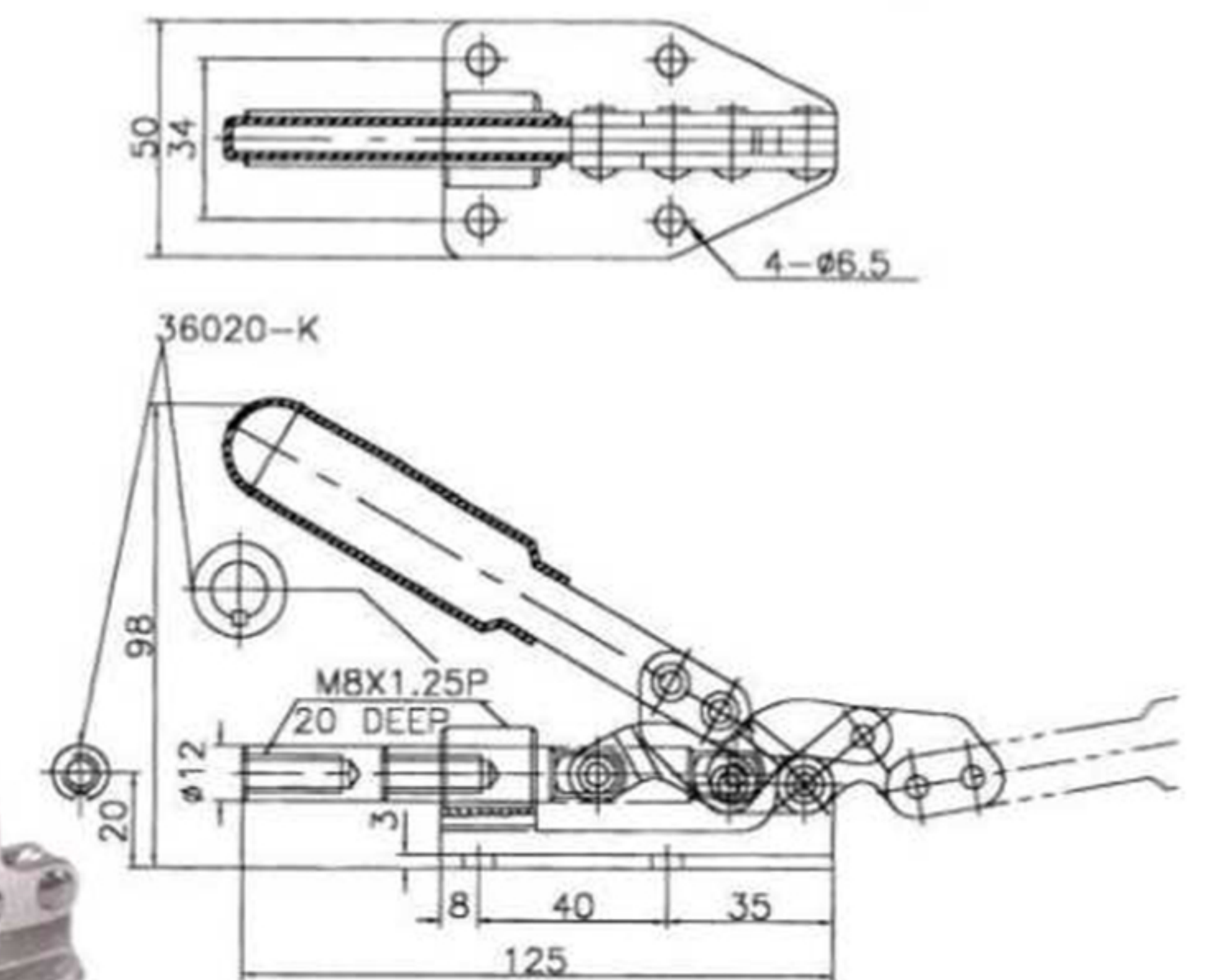
JA-36020-JA-36020-K

夹持力: 180kg
自重: 345g
手把移动: 145°
行程: 30mm

HOLDING CAPACITY: 180kg
WEIGHT: 345g
HANDLE OPENS: 145°
PLUNGER STROKE: 30mm



JA-36020

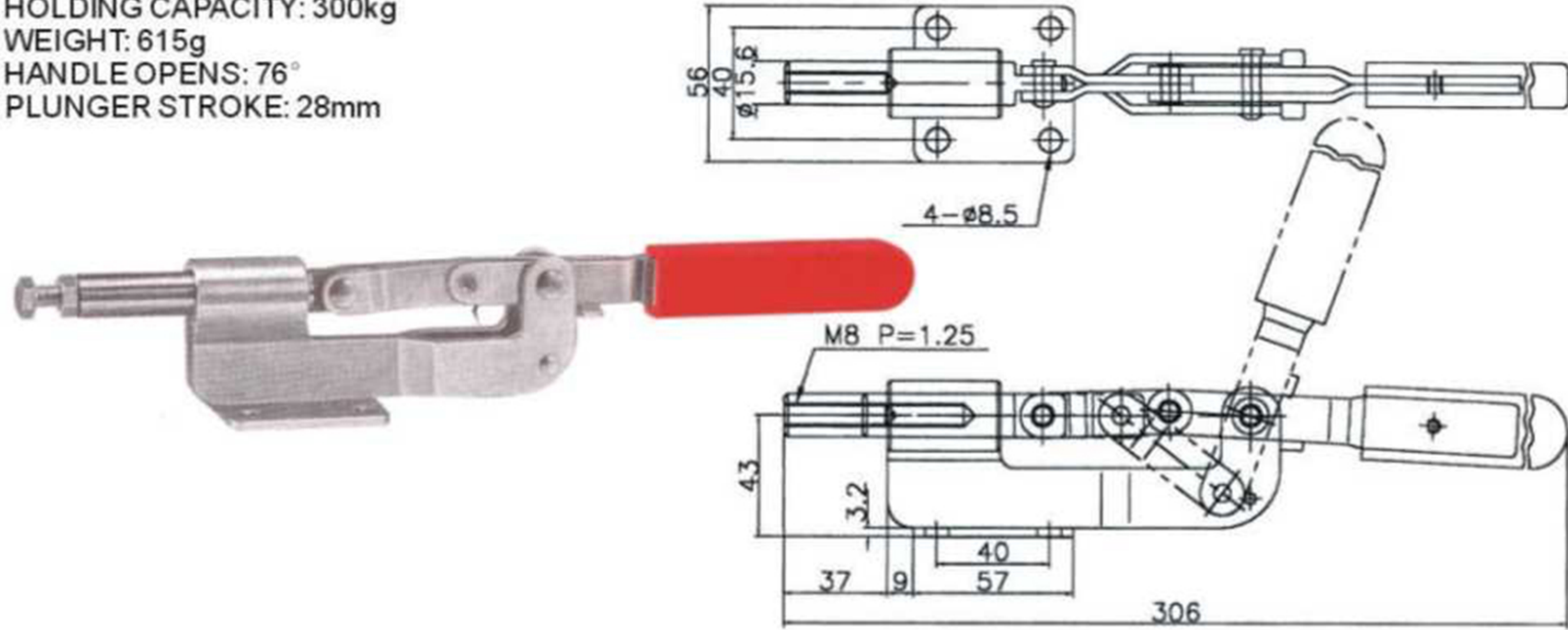


单位: mm

JA-36060

夹持力: 300kg
自重: 615g
手把移动: 76°
行程: 28mm

HOLDING CAPACITY: 300kg
WEIGHT: 615g
HANDLE OPENS: 76°
PLUNGER STROKE: 28mm



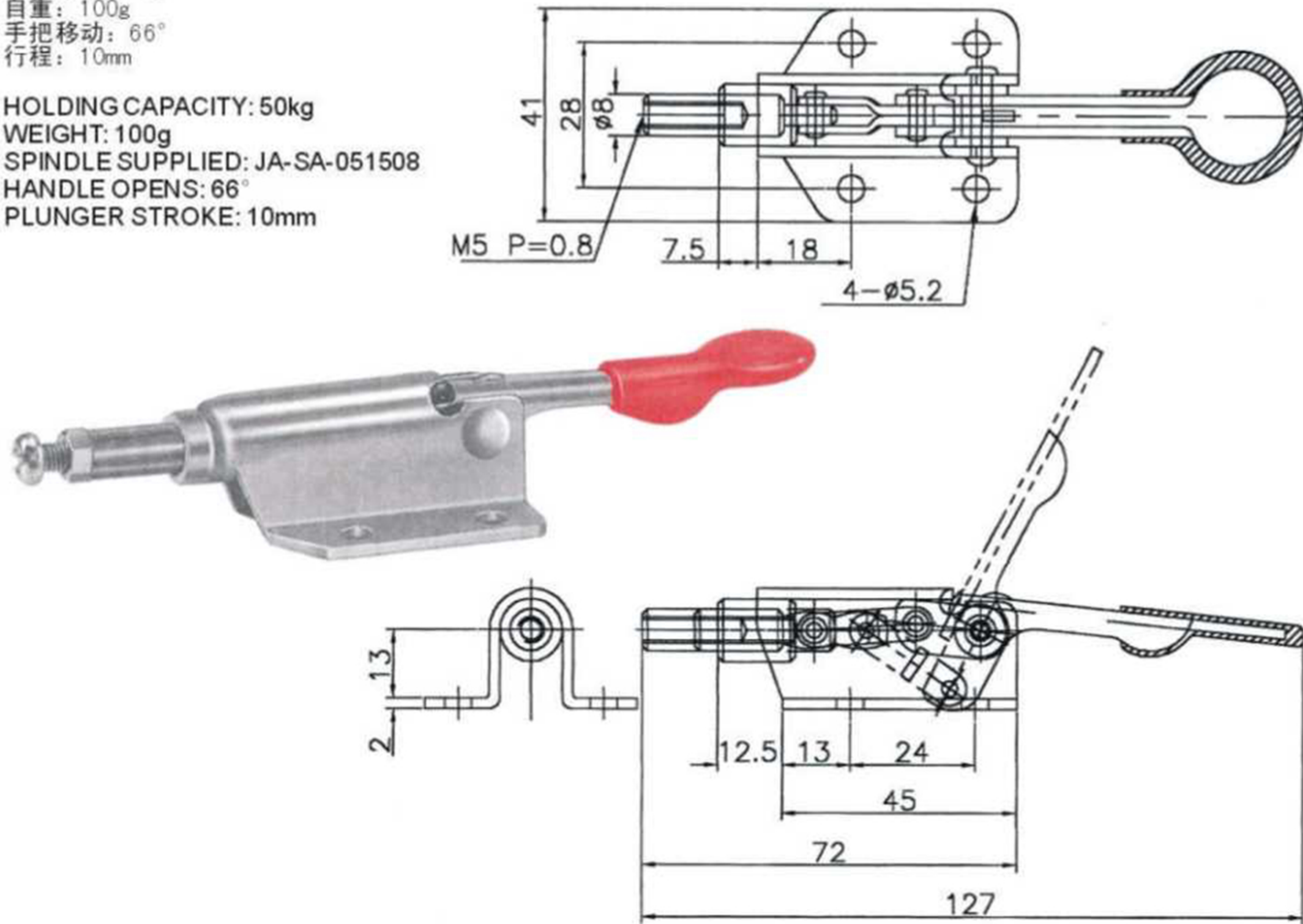
JA-36060

单位: mm

JA-36070

夹持力: 50kg
自重: 100g
手把移动: 66°
行程: 10mm

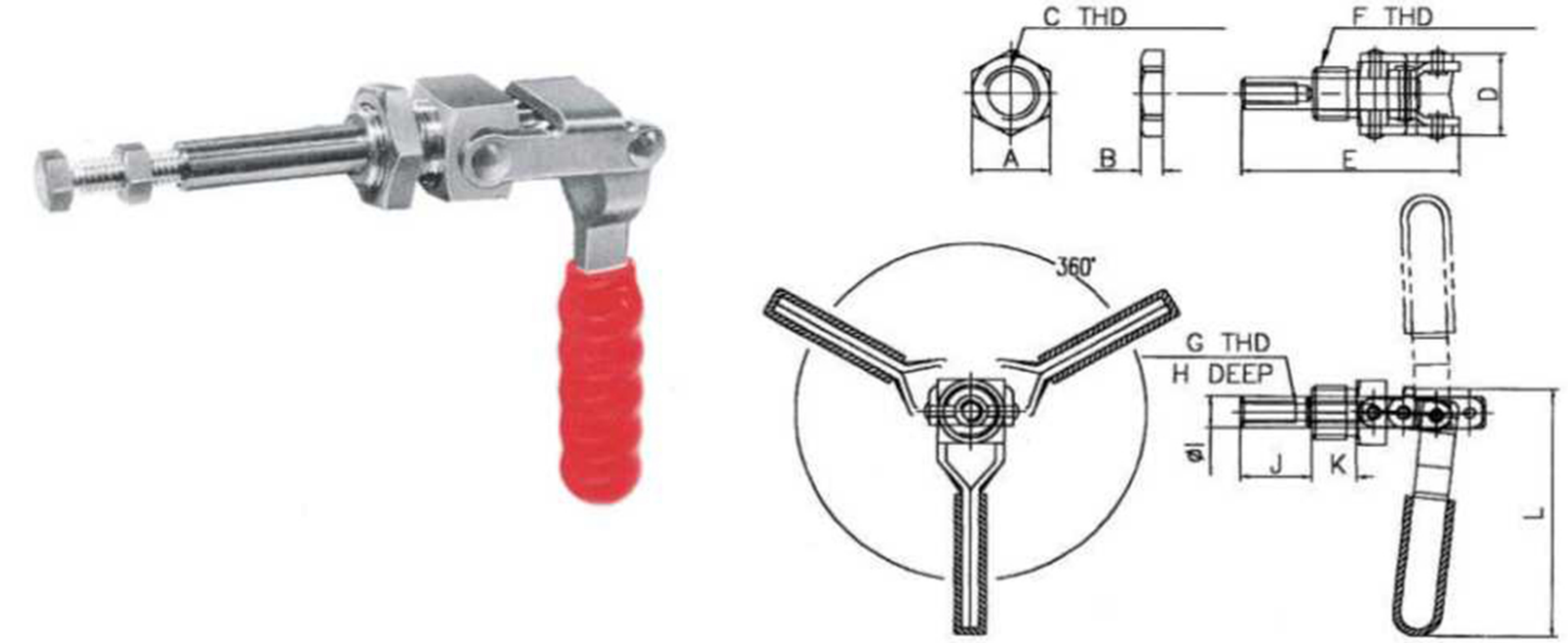
HOLDING CAPACITY: 50kg
WEIGHT: 100g
SPINDLE SUPPLIED: JA-SA-051508
HANDLE OPENS: 66°
PLUNGER STROKE: 10mm



JA-36070

单位: mm

JA-36224M



JA-36224

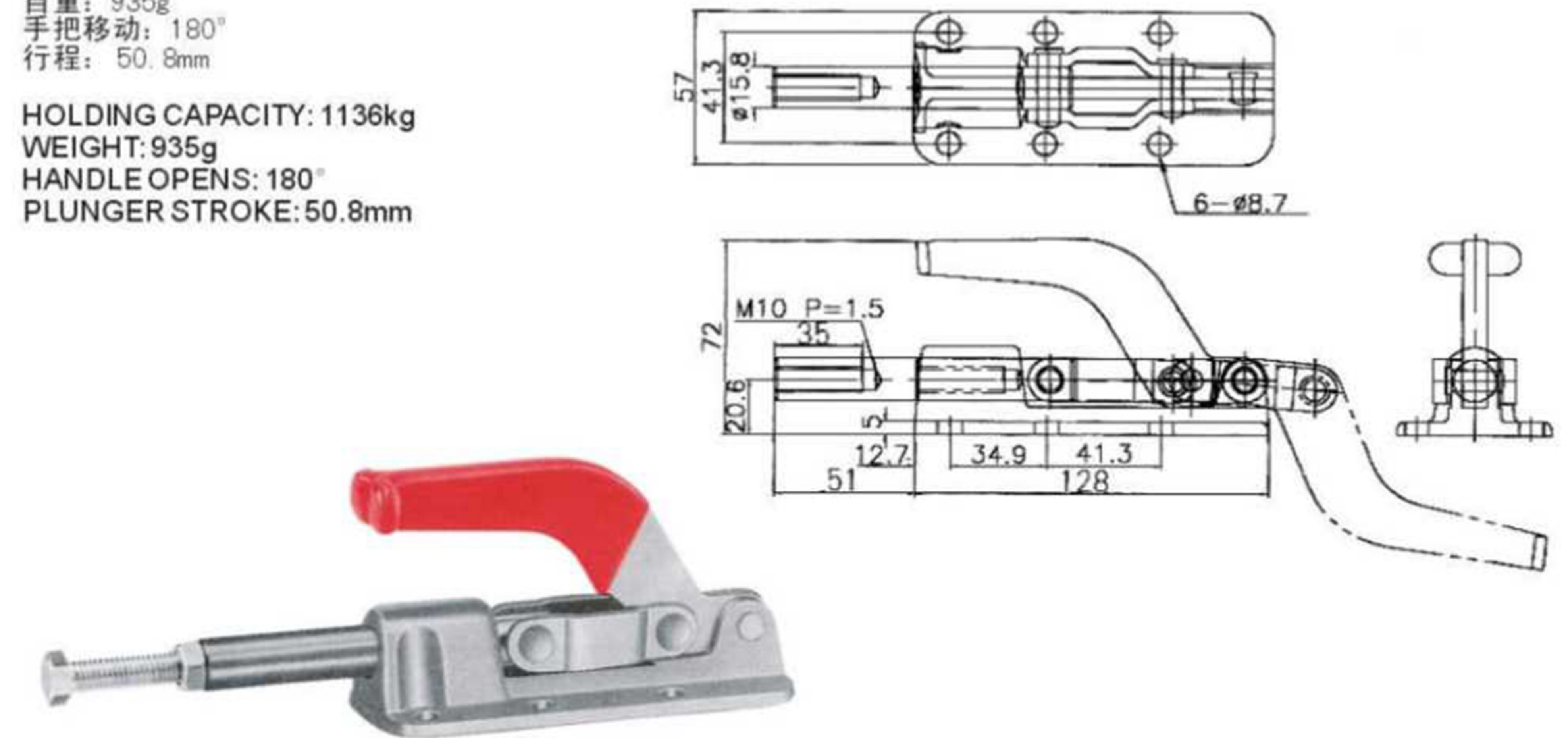
单位: mm

| 型号 Model | 自重(g) Weight | 夹持力(kg) Holding capacity | 板柄 Spindle supplied | 行程(mm) Plunger stroke | A | B | C | F | D | E | G | H | ø1 | J | K | L |
|--------------|-----------------|-----------------------------|---------------------------|-----------------------------|----|-----|-----------|----|-------|-----------|----|------|------|------|-----|---|
| JA-36202M | 113 | 91 | JA-SA-064010 | 19 | 23 | 6.4 | M16 P=1.5 | 24 | 63 | M6 P=H | 20 | 9.4 | 20.6 | 12.7 | 75 | |
| JA-36204M | 270 | 136 | JA-SA-085012 | 38 | 30 | 6.4 | M20 P=1.5 | 31 | 115 | M8 P=1.25 | 30 | 11 | 39.7 | 15.9 | 98 | |
| JA-36224M | 690 | 318 | JA-SA-105015 | 66.8 | 41 | 6.4 | M27 P=2.0 | 39 | 169.5 | M10 P=1.5 | 40 | 15.8 | 69 | 22 | 137 | |
| JA-36204-MSS | 不锈钢制 | | | | | | | | | | | | | | | |
| JA-36224-MSS | 不锈钢制 | | | | | | | | | | | | | | | |
| JA-36202-MSS | 不锈钢制 | | | | | | | | | | | | | | | |

JA-36330

夹持力: 1136kg
自重: 935g
手把移动: 180°
行程: 50.8mm

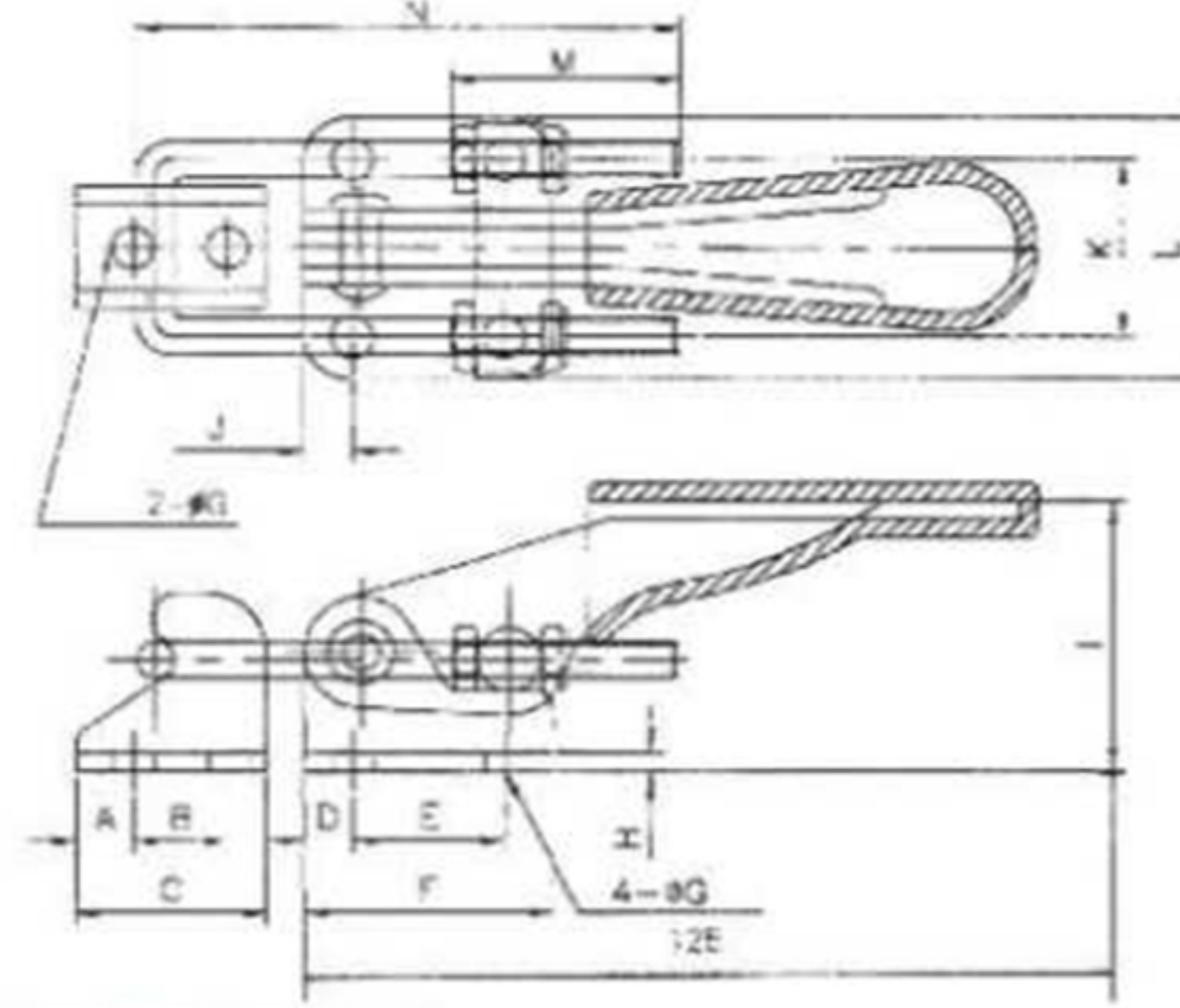
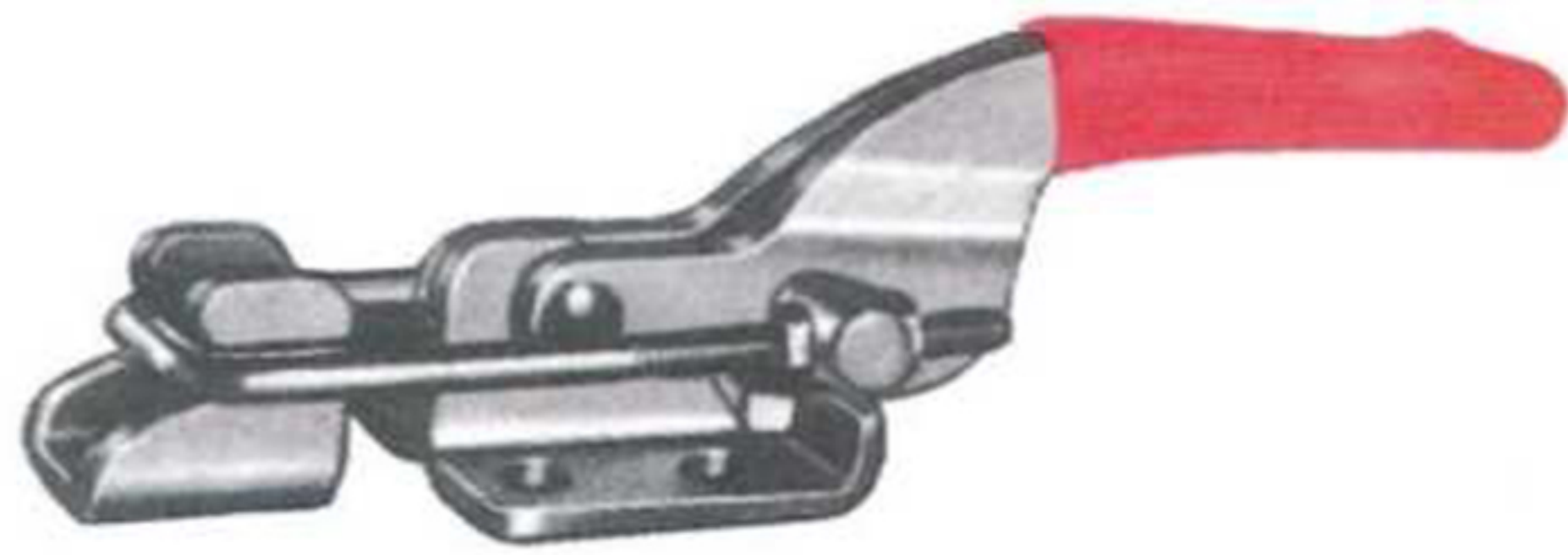
HOLDING CAPACITY: 1136kg
WEIGHT: 935g
HANDLE OPENS: 180°
PLUNGER STROKE: 50.8mm



JA-36330

单位: mm

JA-40323~JA-40341

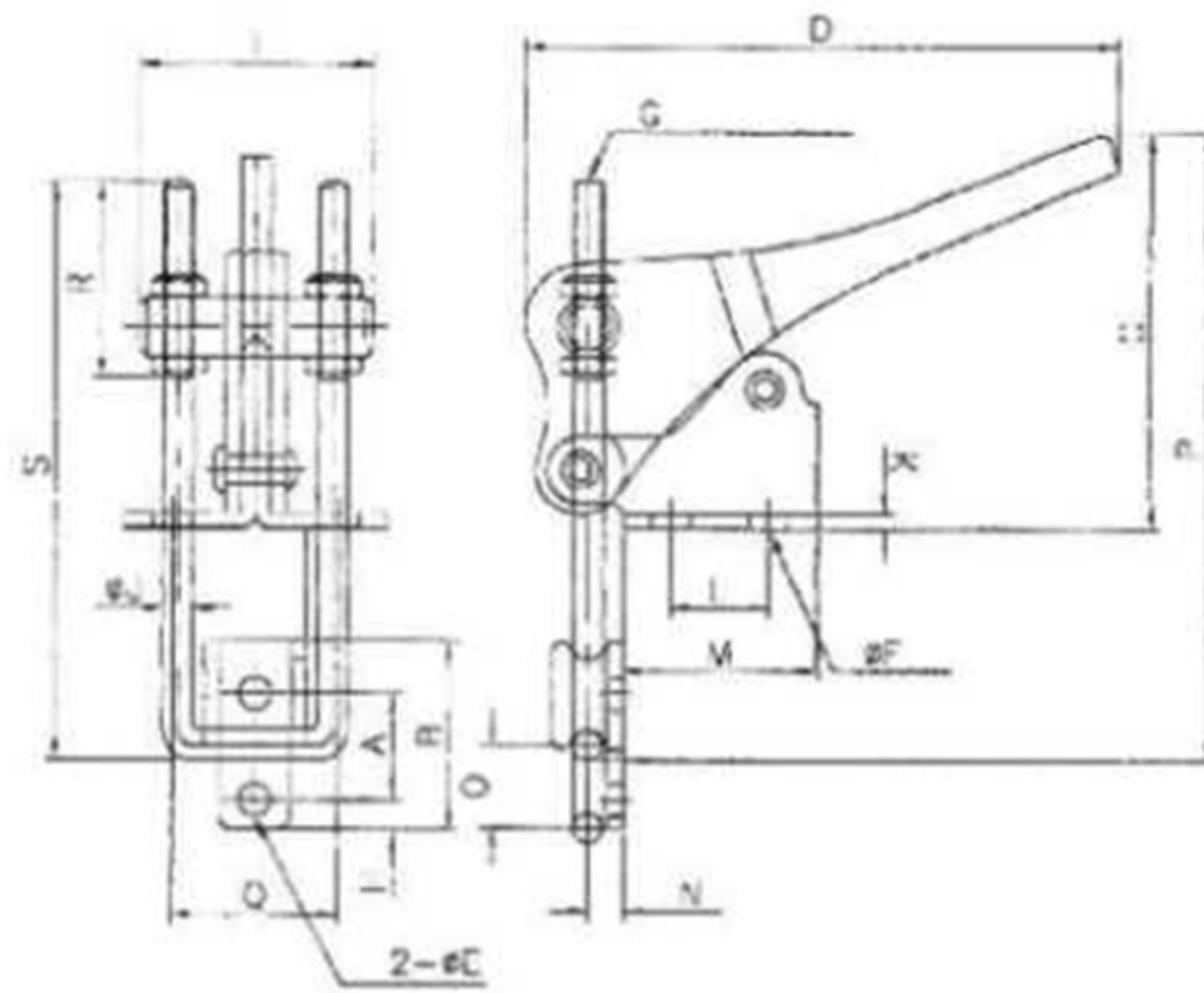


JA-431

| 型号 Model | 自重 (g) Weight | 夹持力 (kg) Holding capacity | A | B | C | D | E | F | cG | H | I | J | K | L | M | N |
|-------------|------------------|------------------------------|-----|------|------|-----|------|------|-----|-----|------|------|------|------|----|-------|
| JA-40323 | 71 | 163.6 | 6 | 9.9 | 19.8 | 5.2 | 15.9 | 26.2 | 4.4 | 2 | 29.3 | 5.2 | 19 | 28.2 | 24 | 57 |
| JA-431 | 225 | 318 | 6.8 | 11.5 | 25.4 | 6.4 | 19 | 39.7 | 6.7 | 3.2 | 41.3 | 6.35 | 31.8 | 44.4 | 38 | 73 |
| JA-40341 | 680 | 900 | 9.5 | 19.1 | 38.1 | 9.5 | 41.3 | 60.3 | 8.6 | 4 | 74 | 9 | 38.1 | 54 | 52 | 114.5 |
| JA-40323-SS | 不锈钢 | | | | | | | | | | | | | | | |
| JA-431 M-SS | 不锈钢 | | | | | | | | | | | | | | | |
| JA-40341-SS | 不锈钢 | | | | | | | | | | | | | | | |

单位: mm

JA-40324 ~ JA-40344



JA-40324

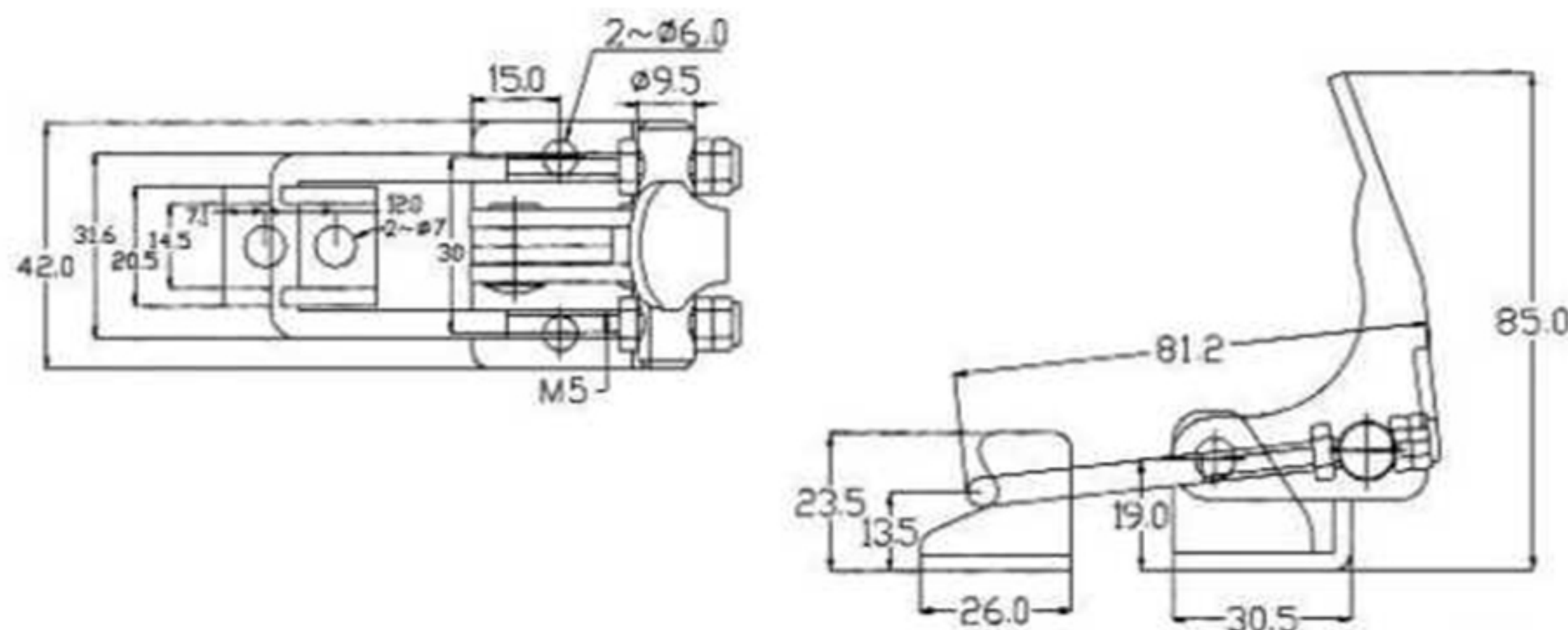
| 型号 Model | 自重 (g) Weight | 夹持力 (kg) Holding capacity | A | B | C | D | cE | cF | G | H | I | cJ | K | L | M | N | O | P | Q | R | S |
|-------------|------------------|------------------------------|------|------|------|-------|-----|-----|-----------|-----|------|------|---|------|------|------|------|-----|------|------|------|
| JA-40324 | 113 | 225 | 14.3 | 25.4 | 53.3 | 79 | 4.4 | 5.3 | M4 P=0.7 | 4 | 31 | 4 | 2 | 13 | 26 | 4.7 | 11.1 | 70 | 22 | 26.5 | 78.5 |
| JA-40334 | 250 | 450 | 20.6 | 38.1 | 61.9 | 120 | 7.1 | 7.1 | M16 P=1 | 7.1 | 41.3 | 6.35 | 3 | 19.1 | 33.3 | 8.7 | 17.5 | 102 | 25.4 | 40.5 | 114 |
| JA-40344 | 700 | 900 | 27 | 54 | 84.1 | 130.2 | 8.7 | 5.3 | M8 P=1.25 | 9.5 | 60.3 | 7.9 | 4 | 31.8 | 47.6 | 12.7 | 28.6 | 150 | 36.5 | 58 | 154 |
| JA-40324-SS | STAINLESS STEEL | | | | | | | | | | | | | | | | | | | | |
| JA-40334-SS | STAINLESS STEEL | | | | | | | | | | | | | | | | | | | | |
| JA-43344-SS | STAINLESS STEEL | | | | | | | | | | | | | | | | | | | | |

单位: mm

JA-40336

自重: 184g
手把移动: 180°

WEIGHT: 184g
HANDLE OPENS: 180°



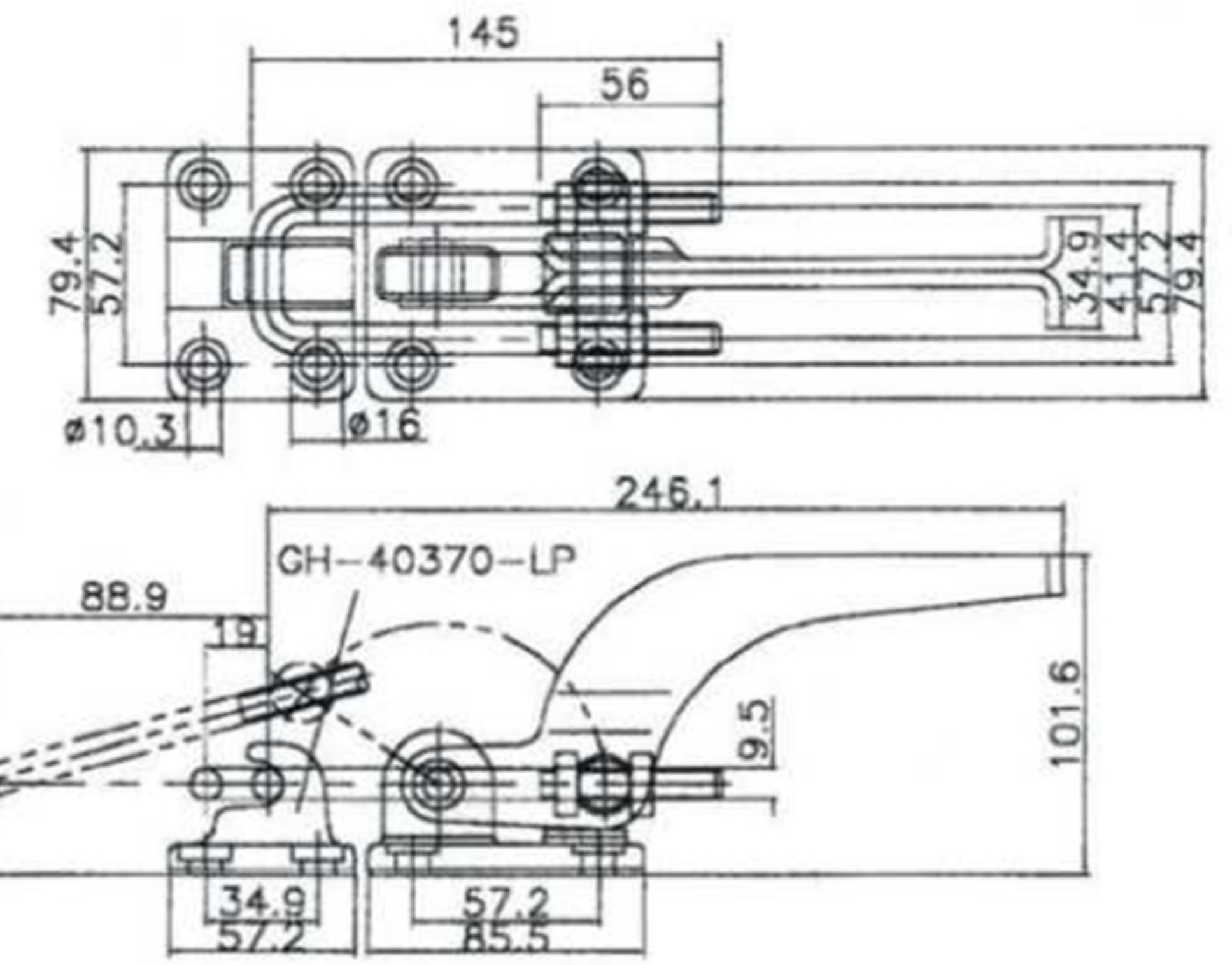
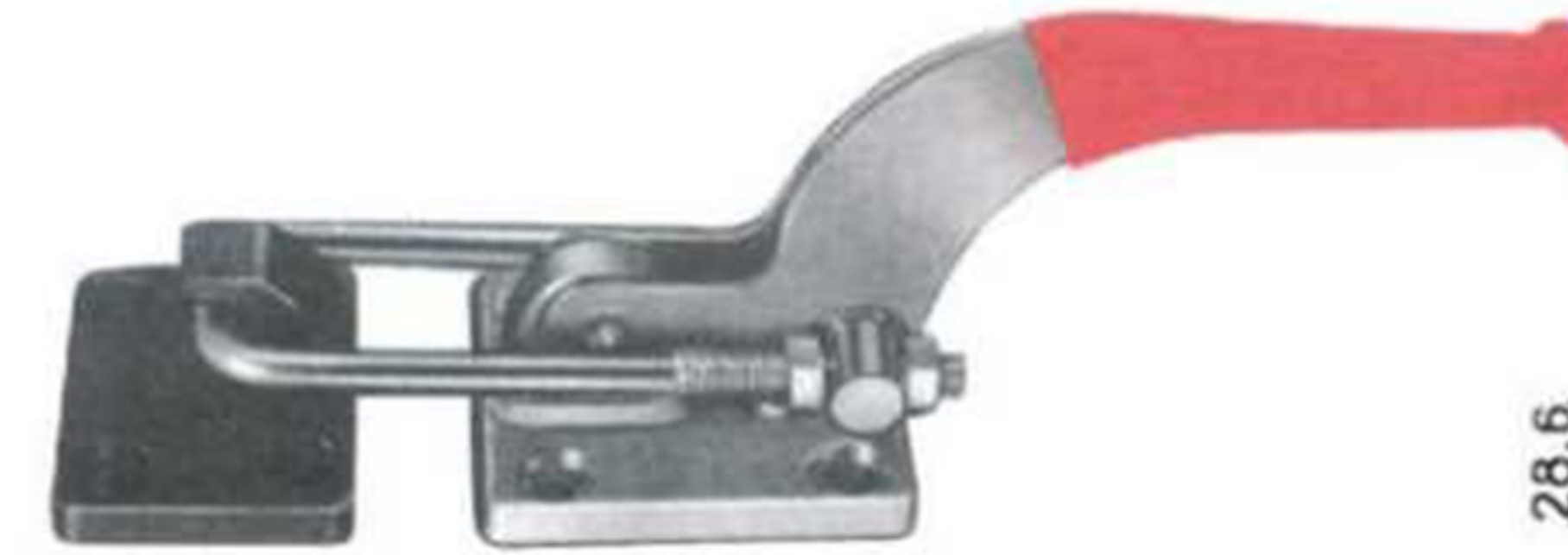
JA-40336

单位: mm

JA-40370

夹持力: 1818kg
自重: 1260g

HOLDING CAPACITY: 1818kg
WEIGHT: 1260g



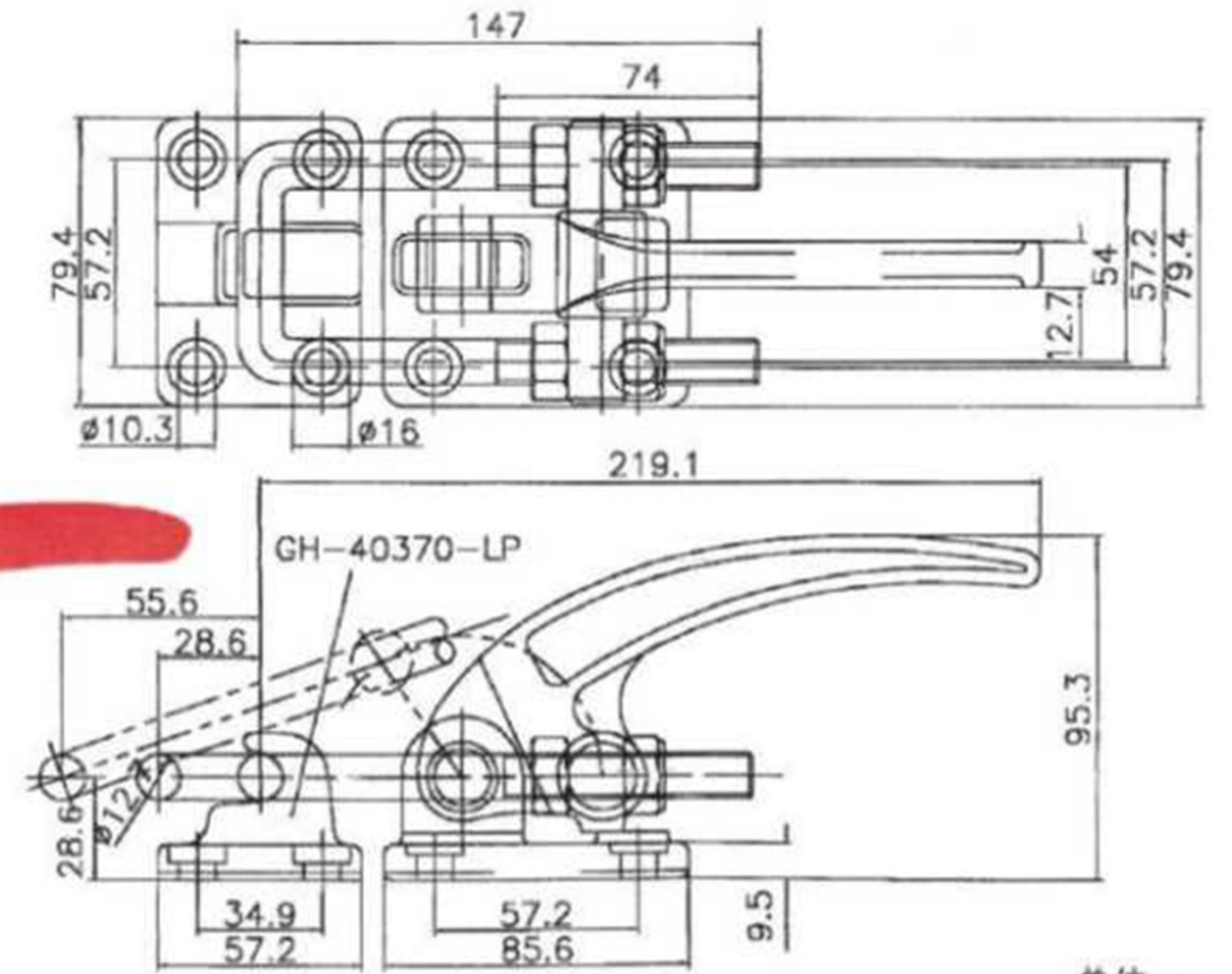
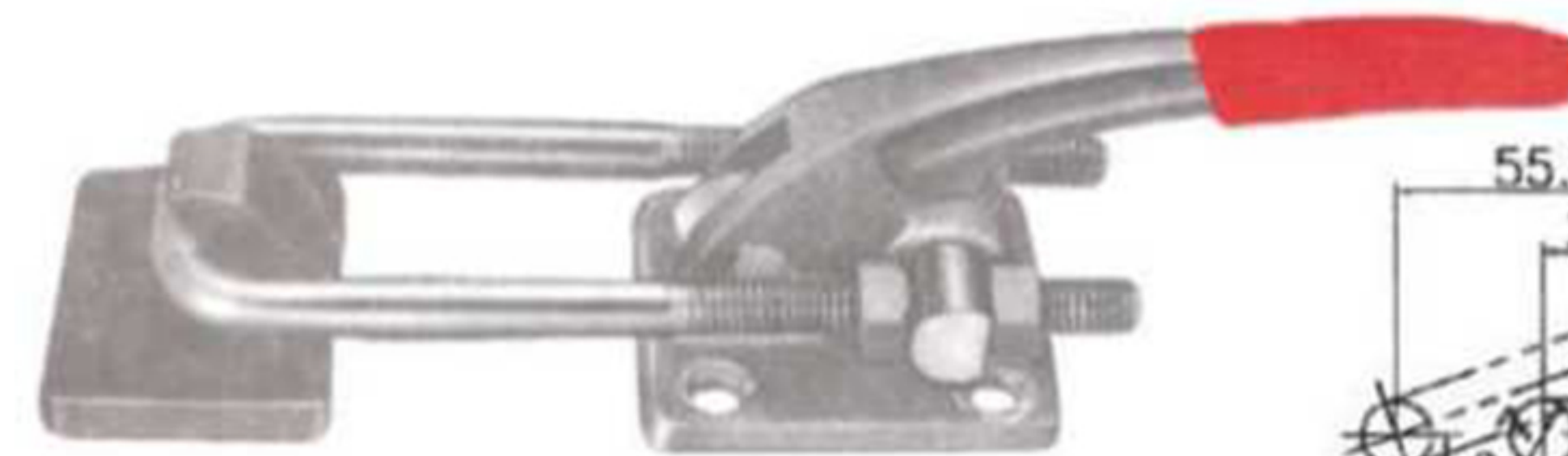
JA-40370

单位: mm

JA-40380

夹持力: 3400kg
自重: 1480g

HOLDING CAPACITY: 3400kg
WEIGHT: 1480g



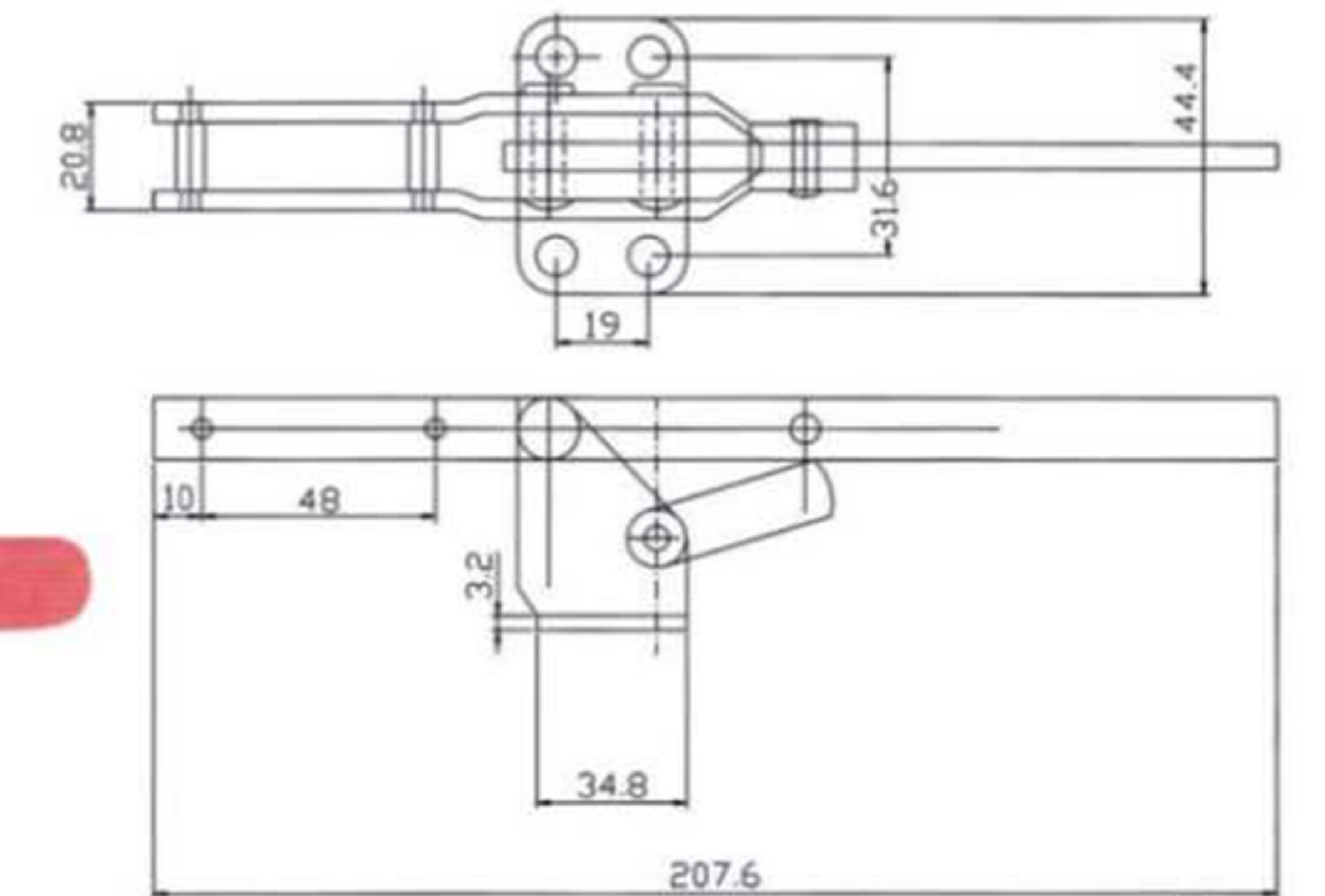
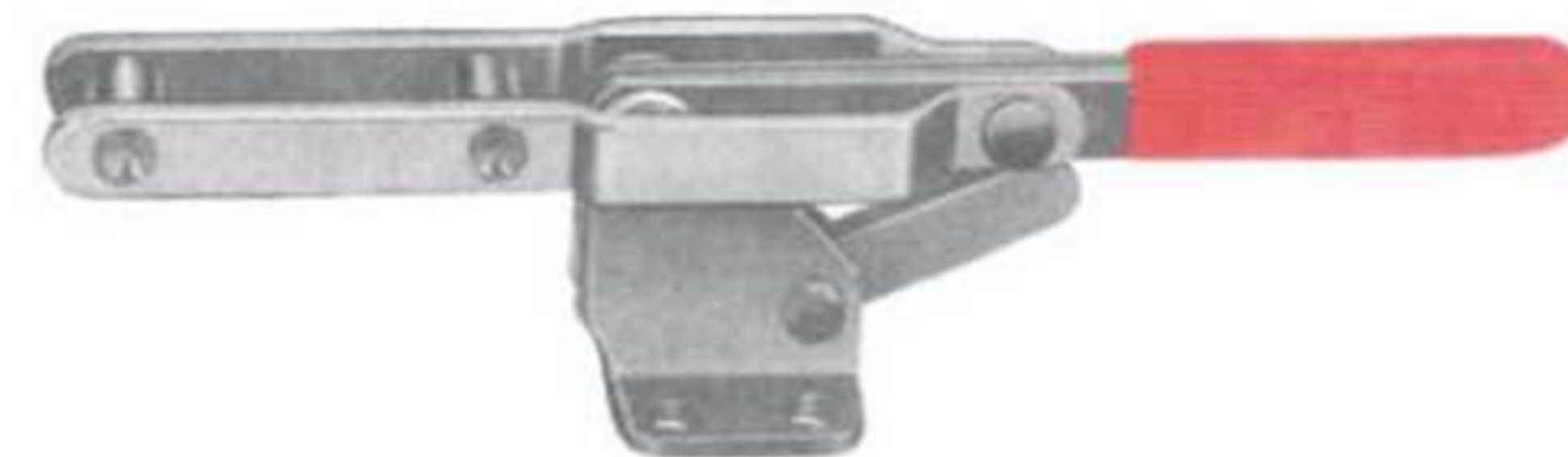
JA-40380

单位: mm

JA-43101

夹持力: 170kg
自重: 310g

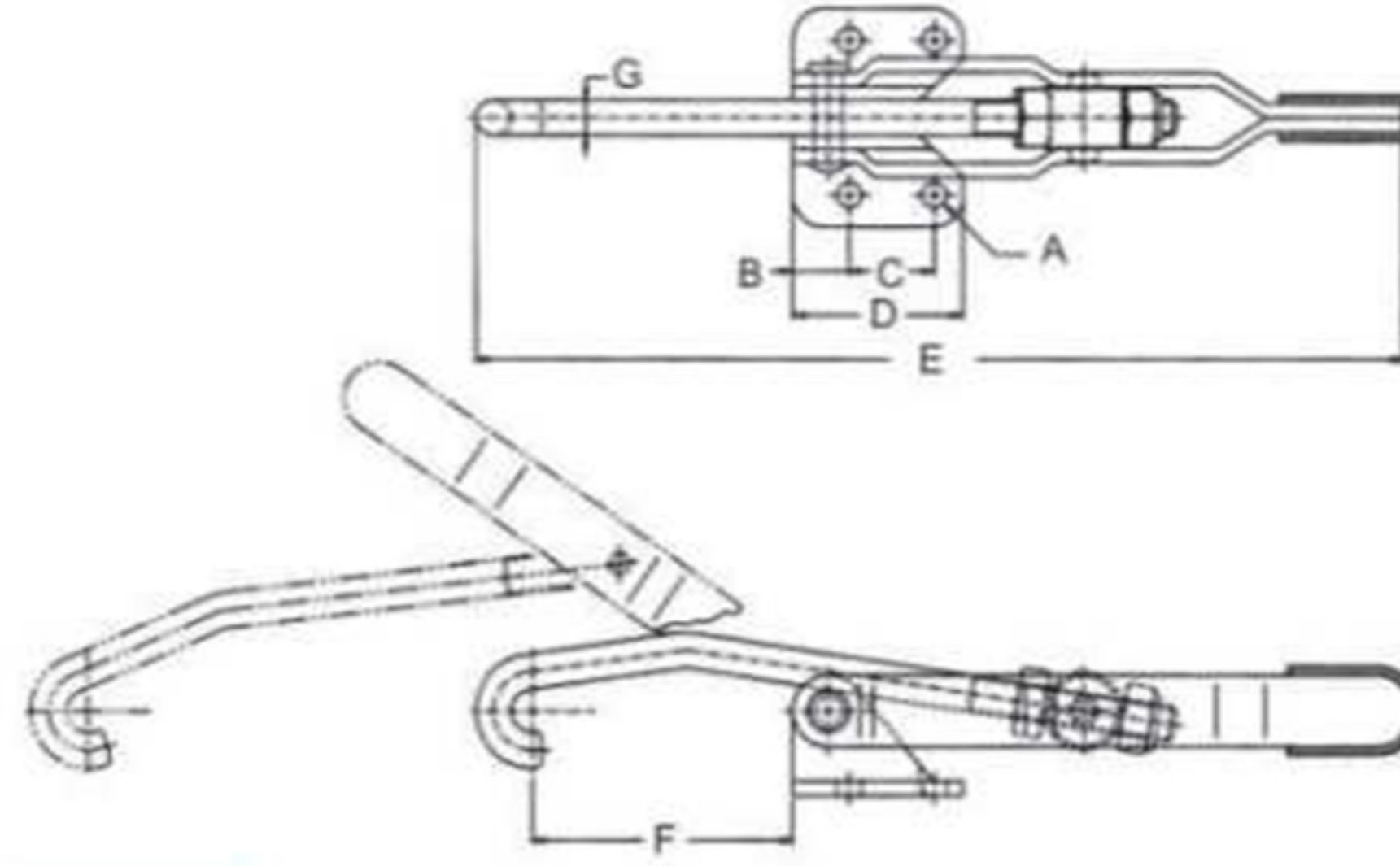
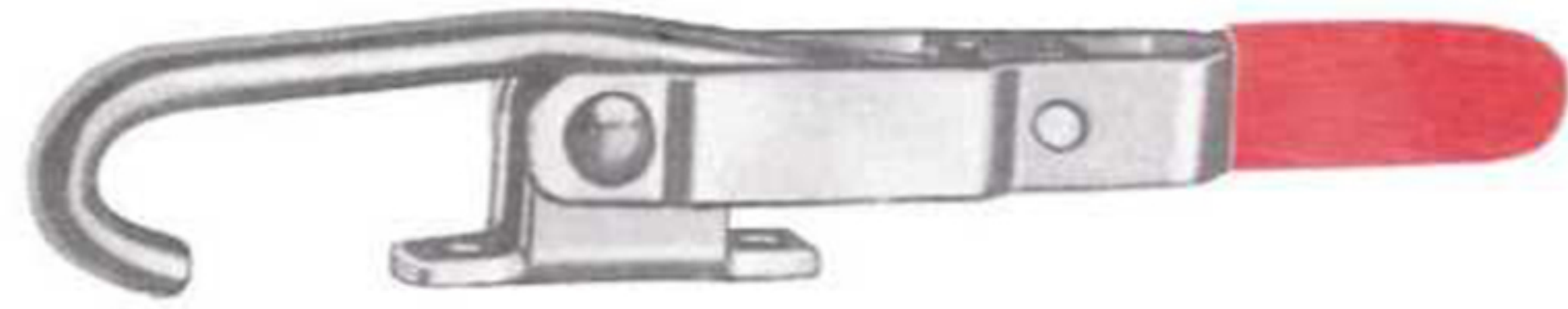
HOLDING CAPACITY: 170kg
WEIGHT: 310g



JA-43101

单位: mm

JA-451-JA-43810



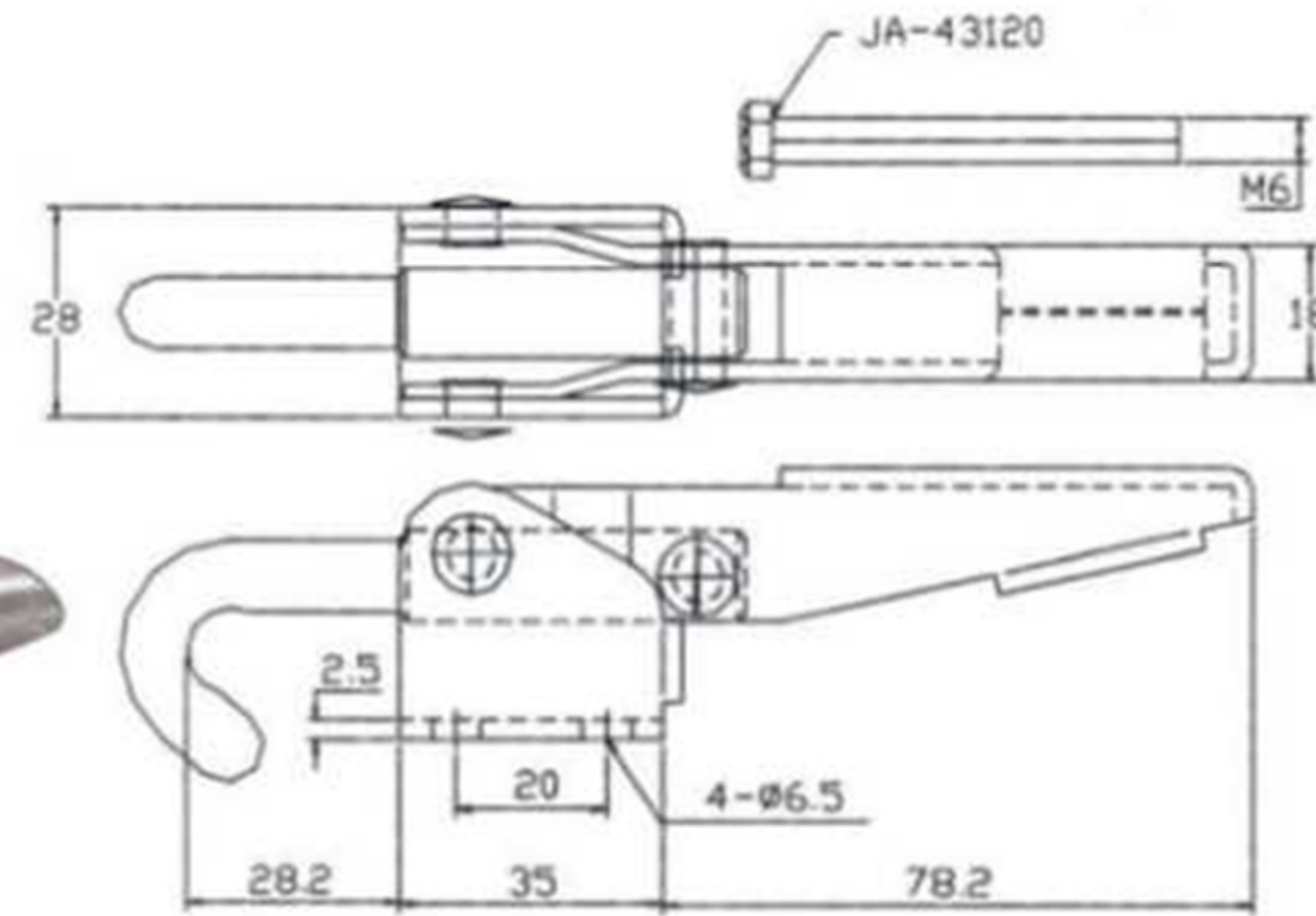
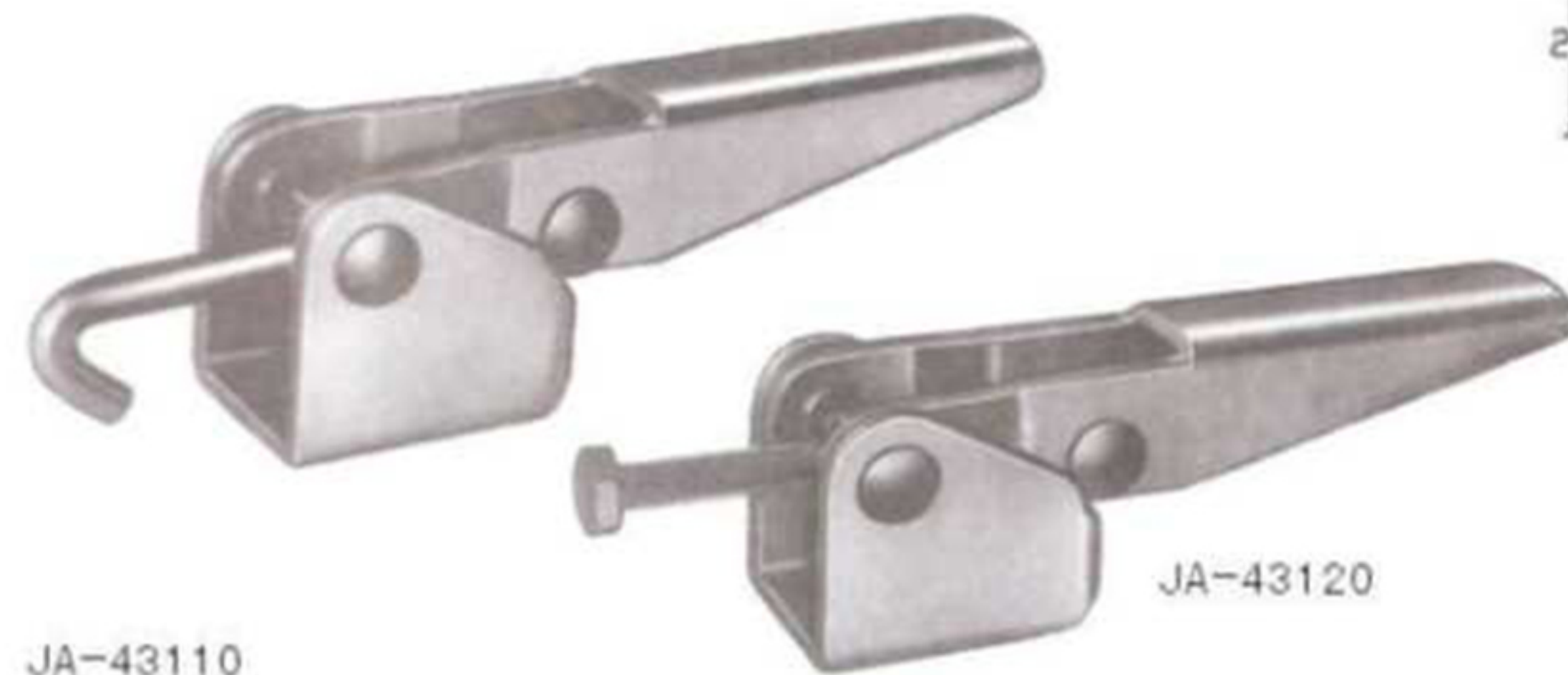
| 型号 Model | 自重(g) Weight | 夹持力(kg) Holding capacity | φA | B | C | D | E | F | φG | H | I | J |
|-------------|-----------------|-----------------------------|------|------|------|------|-----|-------|------|------|------|------|
| JA-451 | 270 | 170 | 5.6 | 12.7 | 19 | 38.1 | 211 | 54.8 | 8 | 49.2 | 34.9 | 36.5 |
| JA-452 | 255 | 170 | 6.7 | - | 38.1 | 50.8 | 211 | 44.75 | 8 | - | - | 36.5 |
| JA-40371 | 624 | 340 | 8.7 | - | 31.8 | 47.6 | 285 | 79.4 | 9.5 | 65.7 | 48.2 | 57.3 |
| JA-43810 | 1130 | 450 | 10.3 | - | 28.6 | 54 | 336 | 76.2 | 12.7 | 85.7 | 60.3 | 66.7 |
| JA-451-SS | 不锈钢制 | | | | | | | | | | | |
| JA-452-SS | 不锈钢制 | | | | | | | | | | | |

单位: mm

JA-43110-JA-43120

夹持力: 170kg
自重: 185g

HOLDING CAPACITY: 170kg
WEIGHT: 185g



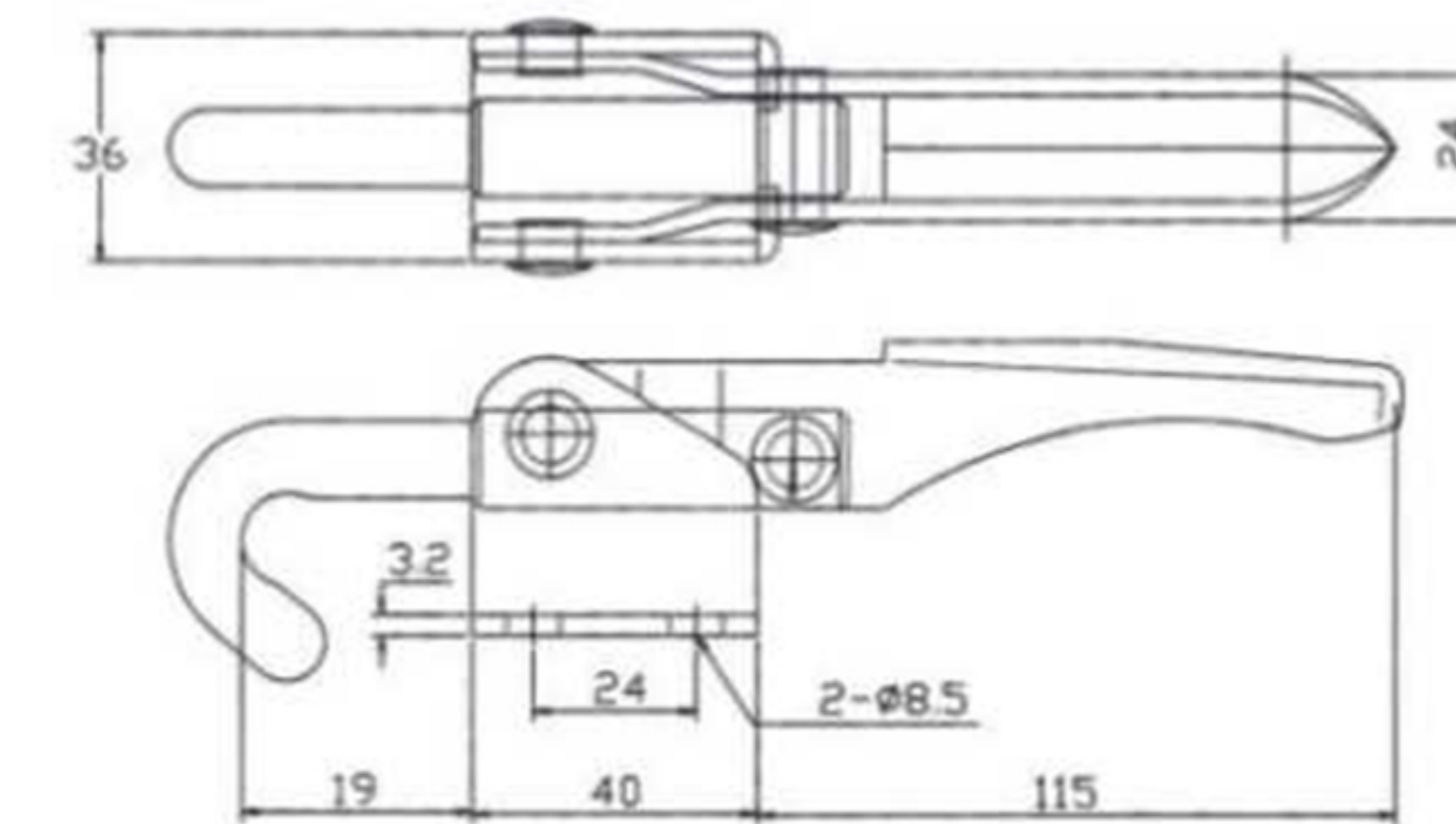
JA-43110

单位: mm

JA-43150-JA-43160

夹持力: 300kg
自重: 385g

HOLDING CAPACITY: 300kg
WEIGHT: 385g



JA-43150

JA-43160

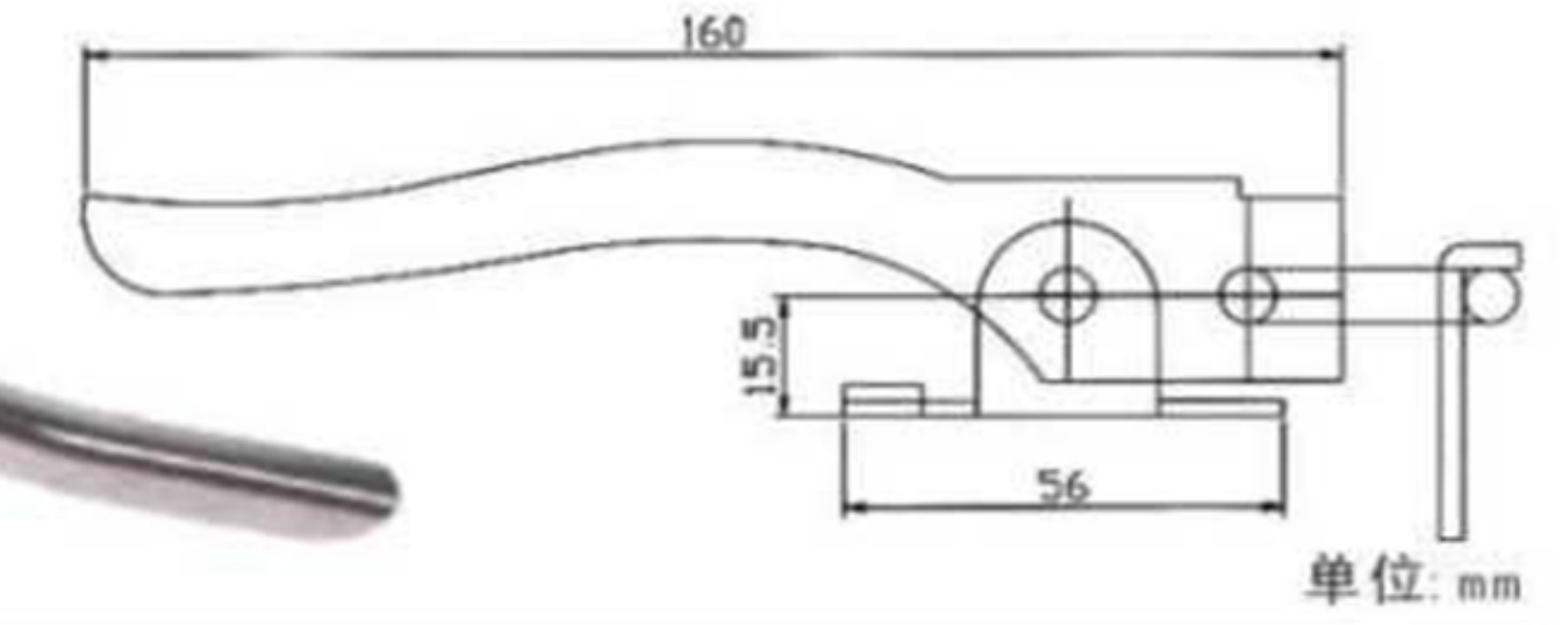
单位: mm

JA-441

夹持力: 240g
手把移动: 190°

WEIGHT: 240g
HANDLE OPENS: 190°

JA-441

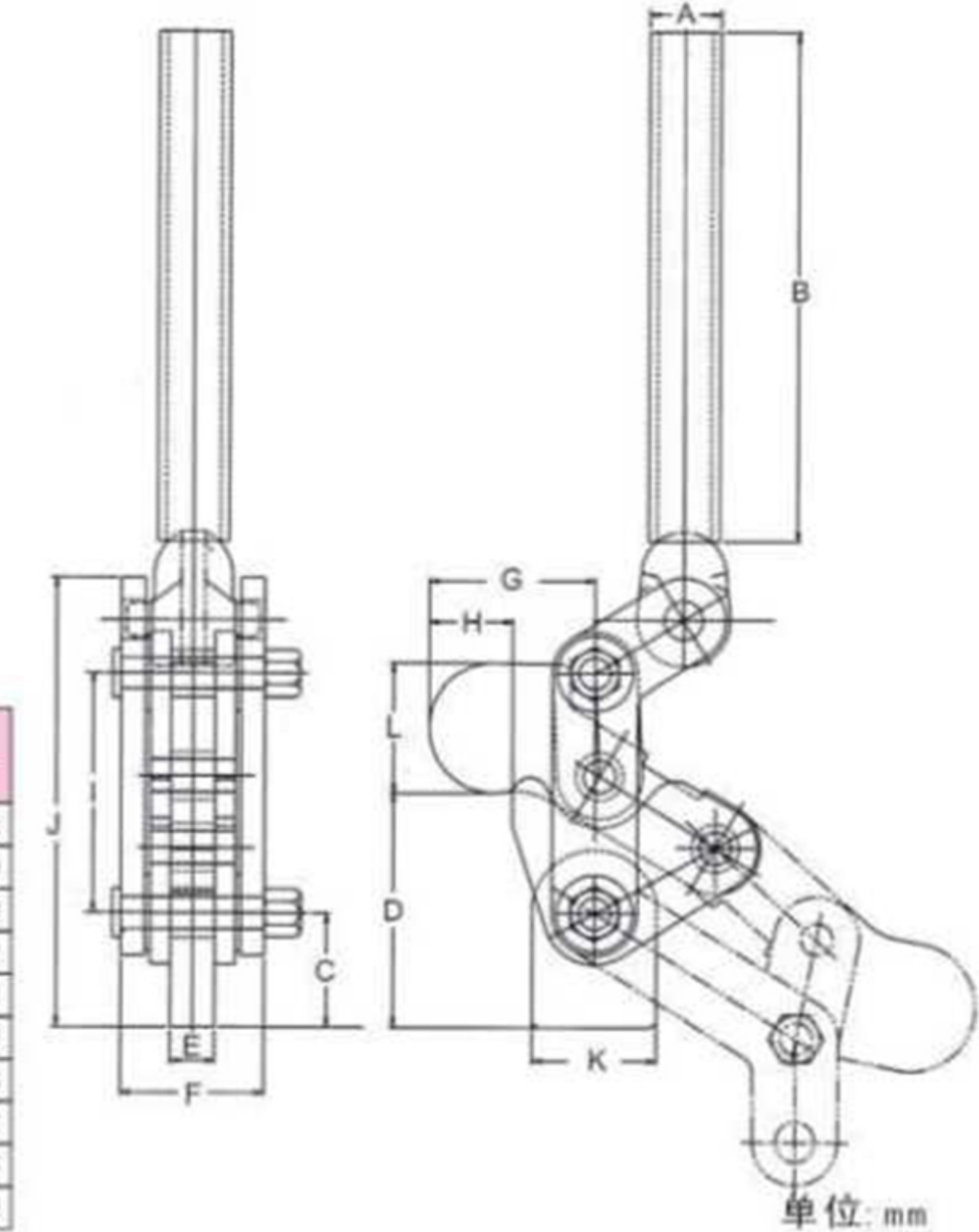


**JA-701-C JA-701-D JA-702-D JA-701-K
JA-70101 JA-70103 JA-702-C
JA-702-K JA-70201 JA-70203**



JA-702-D

| 型号 Model | 自重(g) Weight | 夹持力(kg) Holding capacity | 手把移动 Handle opens | 压把移动 Bar opens | A | B | C | D | E | F | G | H | I | J | K | L |
|-------------|-----------------|-----------------------------|----------------------|-------------------|------|------|-----|----|------|------|------|------|-----|------|----|---|
| JA-701-C | 600 | 200 | 123° | 194° | 17.3 | 50 | 145 | 8 | 31.8 | 40 | 17 | 50.8 | 121 | 44.5 | 28 | |
| JA-701-D | 1590 | 500 | 122° | 191° | 21.7 | 66.8 | 102 | 13 | 42 | 48.8 | 24.6 | 70 | 165 | 50 | 39 | |
| JA-702-D | 1470 | 500 | 122° | 191° | 21.7 | 33.7 | 69 | 13 | 42 | 48.8 | 24.6 | 70 | 132 | 36.4 | 39 | |
| JA-701-K | 2650 | 1000 | 128° | 197° | 27.2 | 80 | 123 | 16 | 46 | 53 | 25 | 90 | 205 | 63 | 52 | |
| JA-70101 | 600 | 200 | 123° | 194° | 17.3 | 50 | 145 | 8 | 31.8 | 40 | 17 | 50.8 | 121 | 44.5 | 28 | |
| JA-70103 | 1590 | 500 | 122° | 191° | 21.7 | 66.8 | 102 | 13 | 42 | 48.8 | 24.6 | 70 | 165 | 50 | 39 | |
| JA-702-C | 660 | 200 | 123° | 194° | 17.3 | 23.8 | 48 | 8 | 31.8 | 40 | 17 | 50.8 | 93 | 26 | 28 | |
| JA-702-K | 2610 | 1000 | 128° | 197° | 27.2 | 37.2 | 84 | 16 | 46 | 53 | 25 | 90 | 167 | 54 | 52 | |
| JA-70201 | 660 | 200 | 123° | 194° | 17.3 | 23.8 | 48 | 8 | 31.8 | 40 | 17 | 50.8 | 93 | 26 | 28 | |
| JA-70203 | 1470 | 500 | 122° | 191° | 21.7 | 33.7 | 69 | 13 | 42 | 48.8 | 24.6 | 70 | 132 | 36.4 | 39 | |

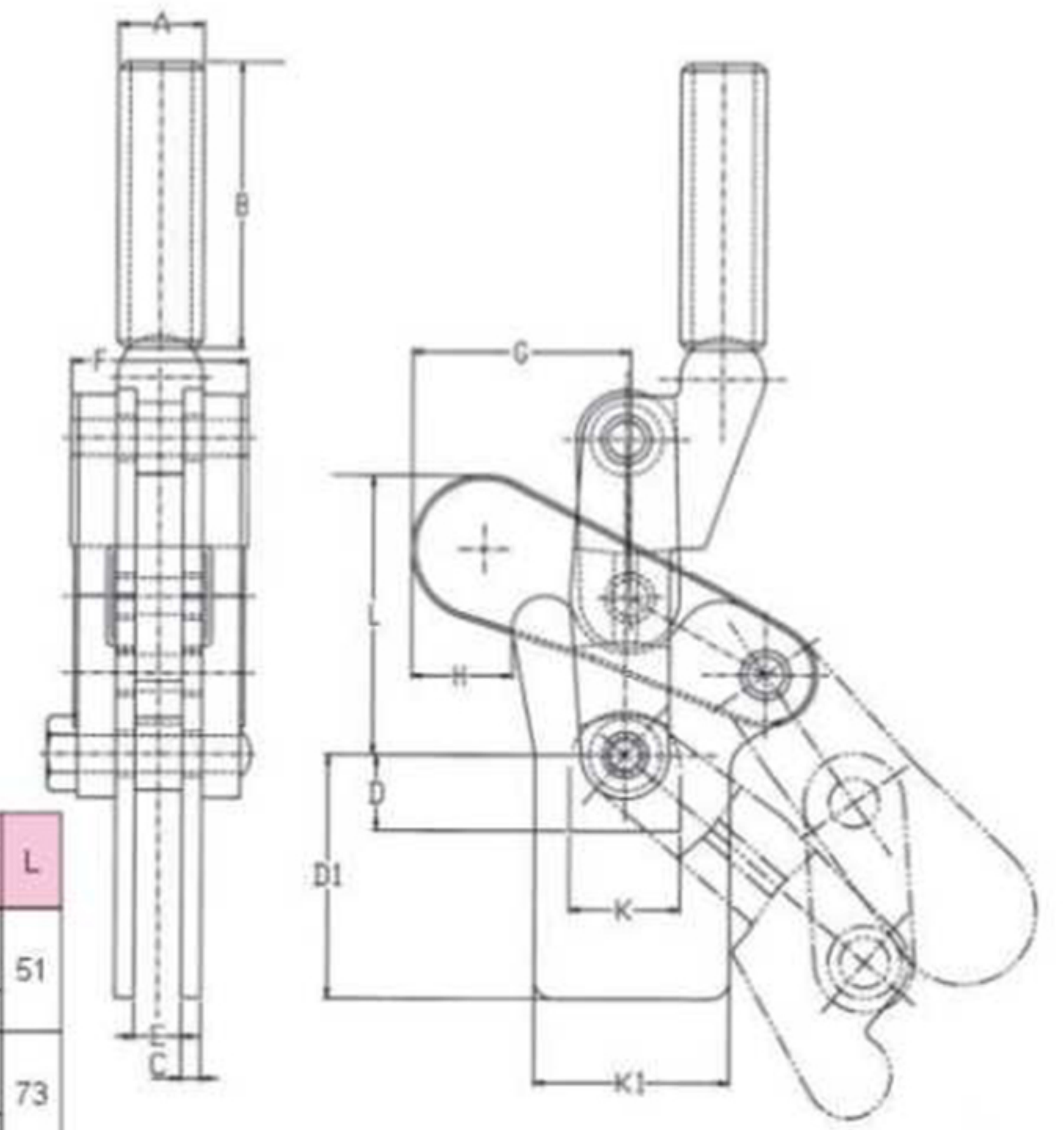
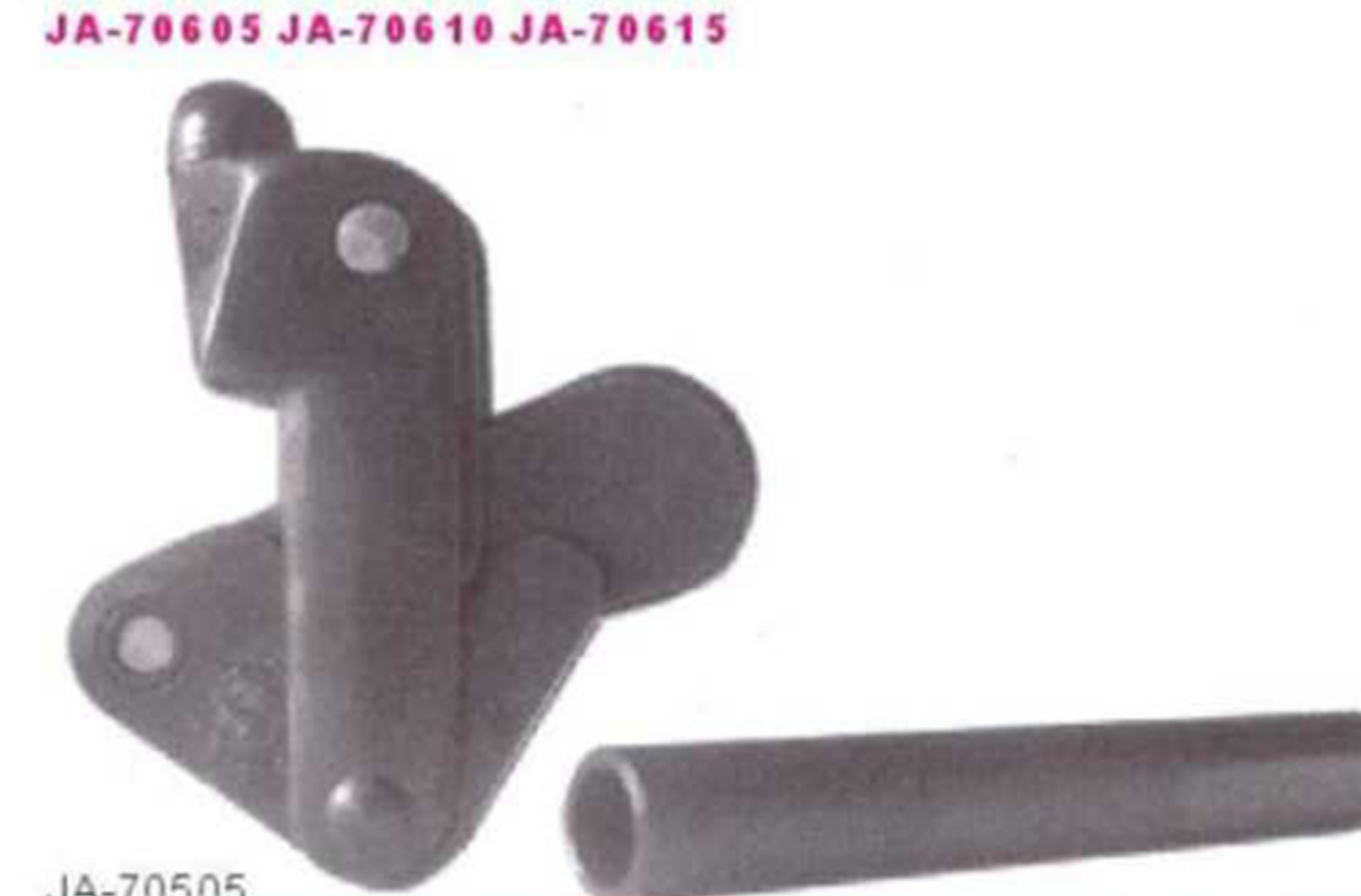


单位: mm

**JA-70305 JA-70310 JA-70315
JA-70505 JA-70510 JA-70515
JA-70605 JA-70610 JA-70615**

JA-70505

| 型号 Model | 自重(g) Weight | 夹持力(kg) Holding capacity | 手把移动 Handle opens | 压把移动 Bar opens | A | B | C | D | E | F | G | H | K | K1 | L |
|-------------|-----------------|-----------------------------|----------------------|-------------------|------|-----|----|------|------|--------|----|----|----|----|----|
| JA-70305 | 760 | | | | | | | | | | | | | | |
| JA-70310 | 850 | 500 | 134° | 214° | 17.5 | - | 48 | 20 | 10 | 31.8 | 40 | 15 | 29 | - | 51 |
| JA-70315 | 940 | | | | | | | 50 | | | | | - | 45 | |
| JA-70505 | 1330 | | | | | | | | | | | | | | |
| JA-70510 | 1490 | 1000 | 130° | 206° | 22.2 | 125 | 48 | 28 | 12.3 | 0.3 | 57 | 26 | 38 | - | 73 |
| JA-70515 | 1590 | | | | | | | 63.5 | | | | | - | 52 | |
| JA-70605 | 2550 | | | | | | | | | | | | | | |
| JA-70610 | 2830 | 2000 | 130° | 206° | 27 | - | 63 | 33 | 16 | 48.674 | 33 | 33 | 51 | - | 91 |
| JA-70615 | 2950 | | | | | | | 76 | | | | | - | 39 | |



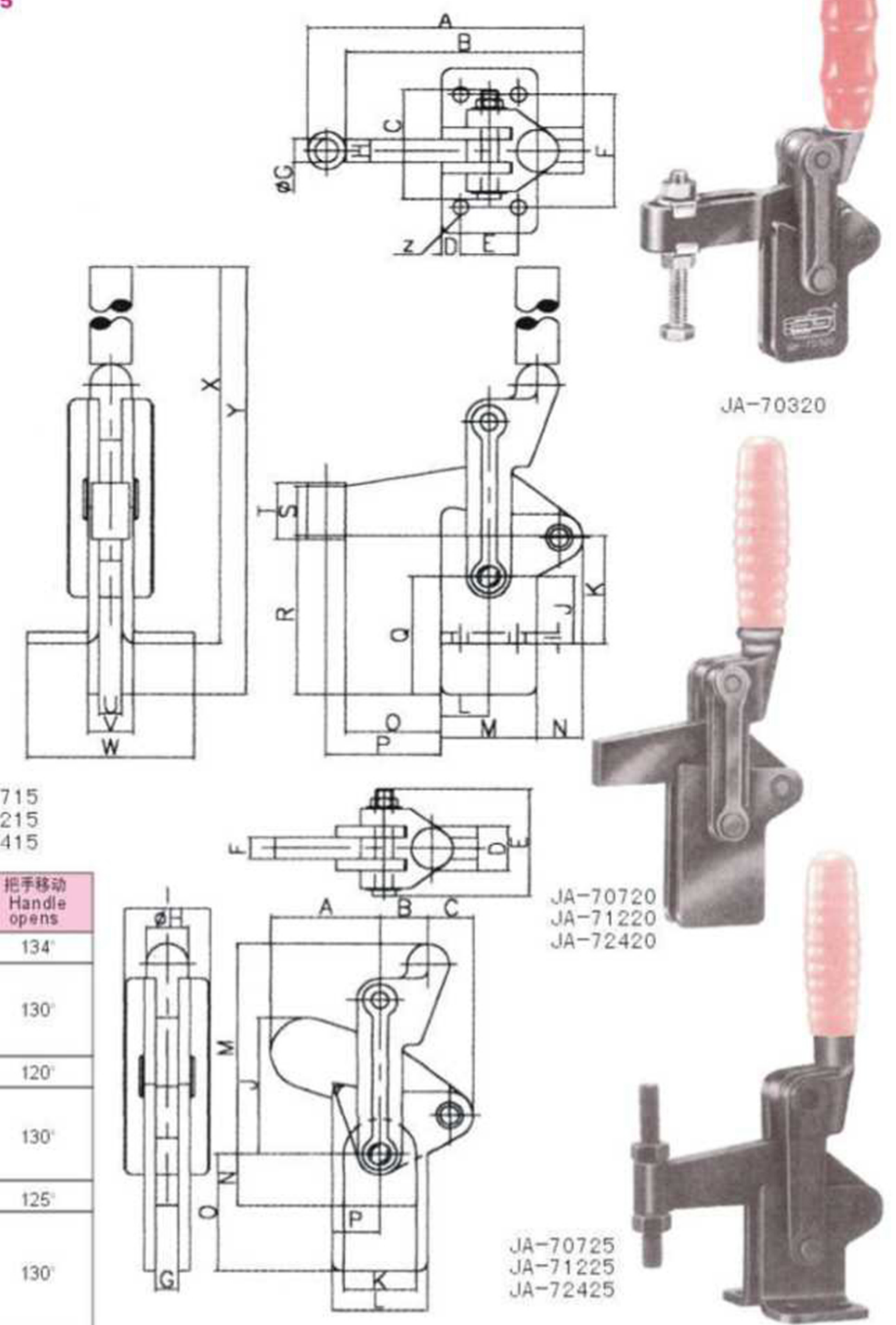
单位: mm

JA-70320, JA-70710, JA-70715, JA-70720, JA-70725
JA-71210, JA-71215, JA-71220, JA-71225
JA-72410, JA-72415, JA-72420, JA-72425



JA-70710
JA-71210
JA-72410

JA-70715
JA-71215
JA-72415



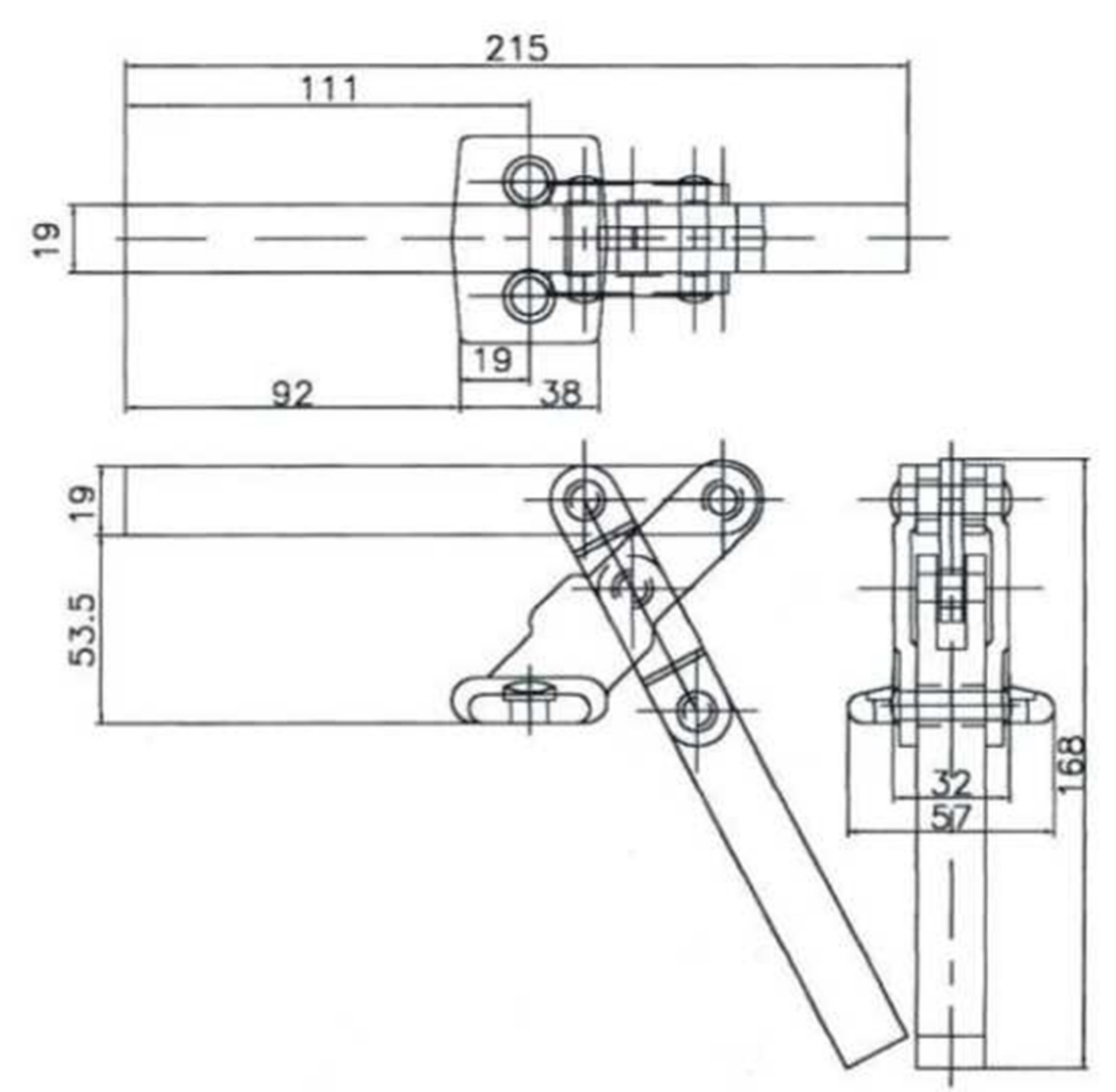
| 型号 MODEL | 自重 (g) Weight | 夹持力 (kg) Holding capacity | 压把移动 Bar opens | 把手移动 Handle opens |
|-------------|------------------|------------------------------|-------------------|----------------------|
| JA-70320 | 290 | 300 | 210° | 134° |
| JA-70710 | 700 | 700 | 250° | 130° |
| JA-70715 | 800 | | | |
| JA-70720 | 1100 | | | |
| JA-70725 | 1250 | | | |
| JA-71210 | 1300 | 1200 | 195° | 130° |
| JA-71215 | 1450 | | | |
| JA-71220 | 1800 | | | |
| JA-71225 | 1950 | | | |
| JA-72410 | 2900 | 2400 | 195° | 130° |
| JA-72415 | 3200 | | | |
| JA-72420 | 3750 | | | |
| JA-72425 | 4100 | | | |

| 型号 MODEL | A | B | C | D | E | F | G | φH | I | J | K | L | M | N | O | P | Q | R | S | T | U | V | W | X | Y | φZ | |
|-------------|-----|-----|----|----|----|----|------|----|----|----|----|----|-----|----|----|----|----|-----|----|----|----|----|-----|-----|-----|------|---|
| JA-70320 | 84 | - | 27 | - | - | - | 6.5 | - | - | - | - | 15 | 27 | 12 | 45 | - | 28 | 42 | 15 | - | 6 | 12 | - | - | 136 | - | |
| JA-70710 | 40 | 23 | 16 | 20 | 51 | 10 | 10 | 20 | 38 | 52 | 29 | - | 94 | 20 | - | 25 | - | - | - | - | - | - | - | - | - | - | - |
| JA-70715 | 40 | 23 | 16 | 20 | 51 | 10 | 10 | 20 | 38 | 52 | - | 45 | 94 | - | 50 | 25 | - | - | - | - | - | - | - | - | - | - | - |
| JA-70720 | 124 | 104 | 51 | - | - | - | 12.2 | 10 | - | - | - | 25 | 45 | 20 | 40 | 50 | 50 | 70 | 22 | 30 | 10 | 20 | - | 215 | 235 | - | |
| JA-70725 | 124 | 104 | 51 | 10 | 25 | 50 | 12.2 | 10 | 5 | 28 | 48 | 25 | 45 | 20 | 40 | 50 | - | - | 22 | 30 | - | - | 67 | 215 | 235 | 8.3 | |
| JA-71210 | 57 | 25 | 24 | 24 | 58 | 12 | 12 | 22 | 45 | 73 | 38 | - | 113 | 28 | - | 25 | - | - | - | - | - | - | - | - | - | - | - |
| JA-71215 | 57 | 25 | 24 | 24 | 58 | 12 | 12 | 22 | 45 | 73 | - | 50 | 113 | - | 63 | 25 | - | - | - | - | - | - | - | - | - | - | - |
| JA-71220 | 144 | 124 | 58 | - | - | - | 12.2 | 12 | - | - | - | 25 | 50 | 24 | 50 | 60 | 63 | 85 | 26 | 30 | 12 | 24 | - | 276 | 303 | - | |
| JA-71225 | 144 | 124 | 58 | 10 | 30 | 60 | 12.2 | 12 | 6 | 36 | 58 | 25 | 50 | 24 | 50 | 60 | - | - | 26 | 30 | - | - | 88 | 276 | 303 | 8.3 | |
| JA-72410 | 72 | 35 | 26 | 32 | 66 | 16 | 16 | 30 | 53 | 91 | 52 | - | 144 | 33 | - | 40 | - | - | - | - | - | - | - | - | - | - | - |
| JA-72415 | 72 | 35 | 26 | 32 | 66 | 16 | 16 | 30 | 53 | 91 | - | 63 | 144 | - | 76 | 40 | - | - | - | - | - | - | - | - | - | - | - |
| JA-72420 | 188 | 163 | 66 | - | - | - | 16.3 | 16 | - | - | - | 40 | 63 | 35 | 60 | 75 | 76 | 105 | 32 | 38 | 16 | 32 | - | 295 | 318 | - | |
| JA-72425 | 188 | 163 | 66 | 12 | 40 | 75 | 16.3 | 16 | 8 | 46 | 70 | 40 | 63 | 35 | 60 | 75 | - | - | 32 | 38 | - | - | 105 | 295 | 318 | 10.3 | |

JA-75027
夹持力: 450kg
自重: 1140g
压把移动: 195°
WEIGHT: 1140g
HOLDING CAPACITY: 450kg
BAR OPENS: 195°

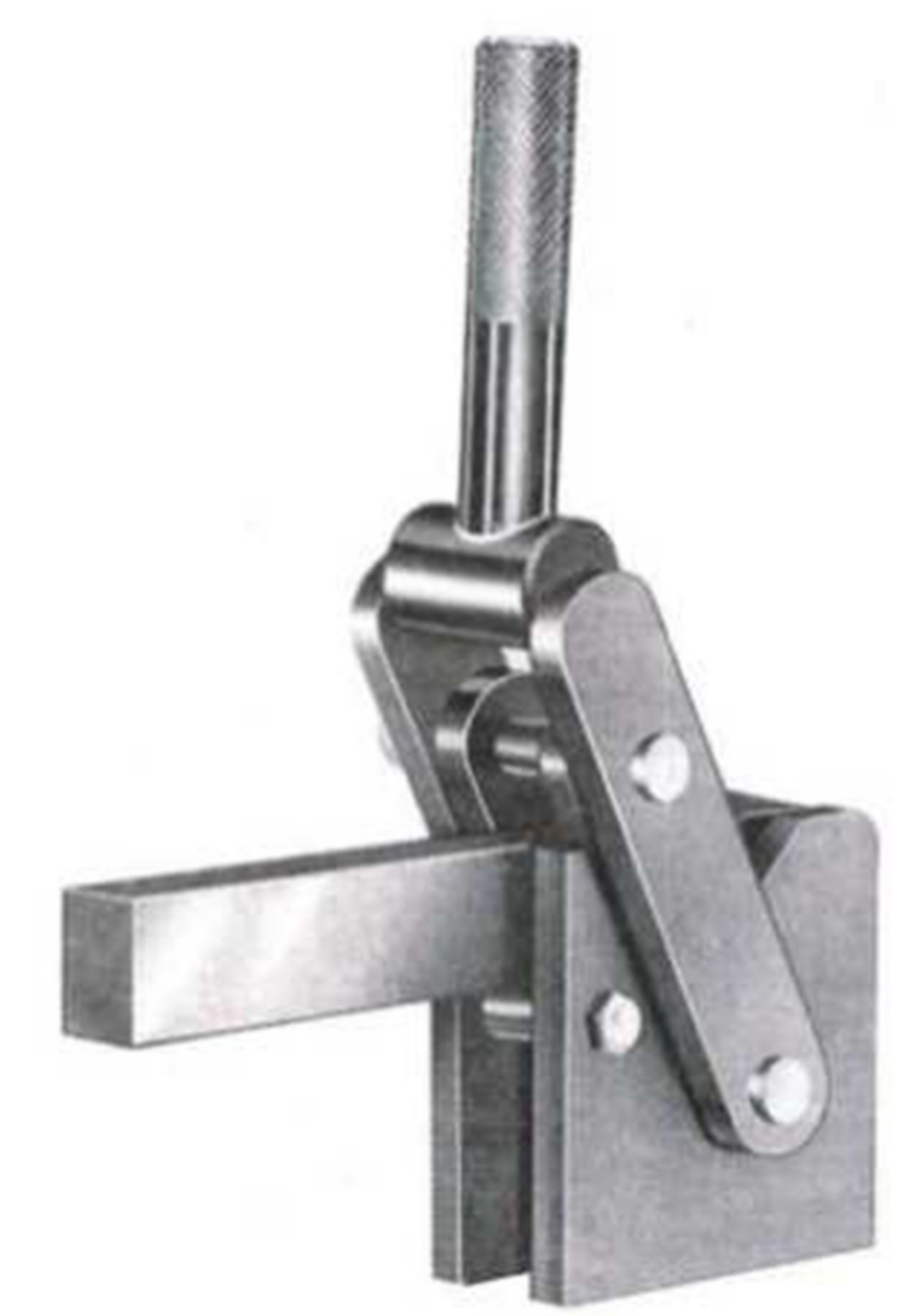


JA-75027

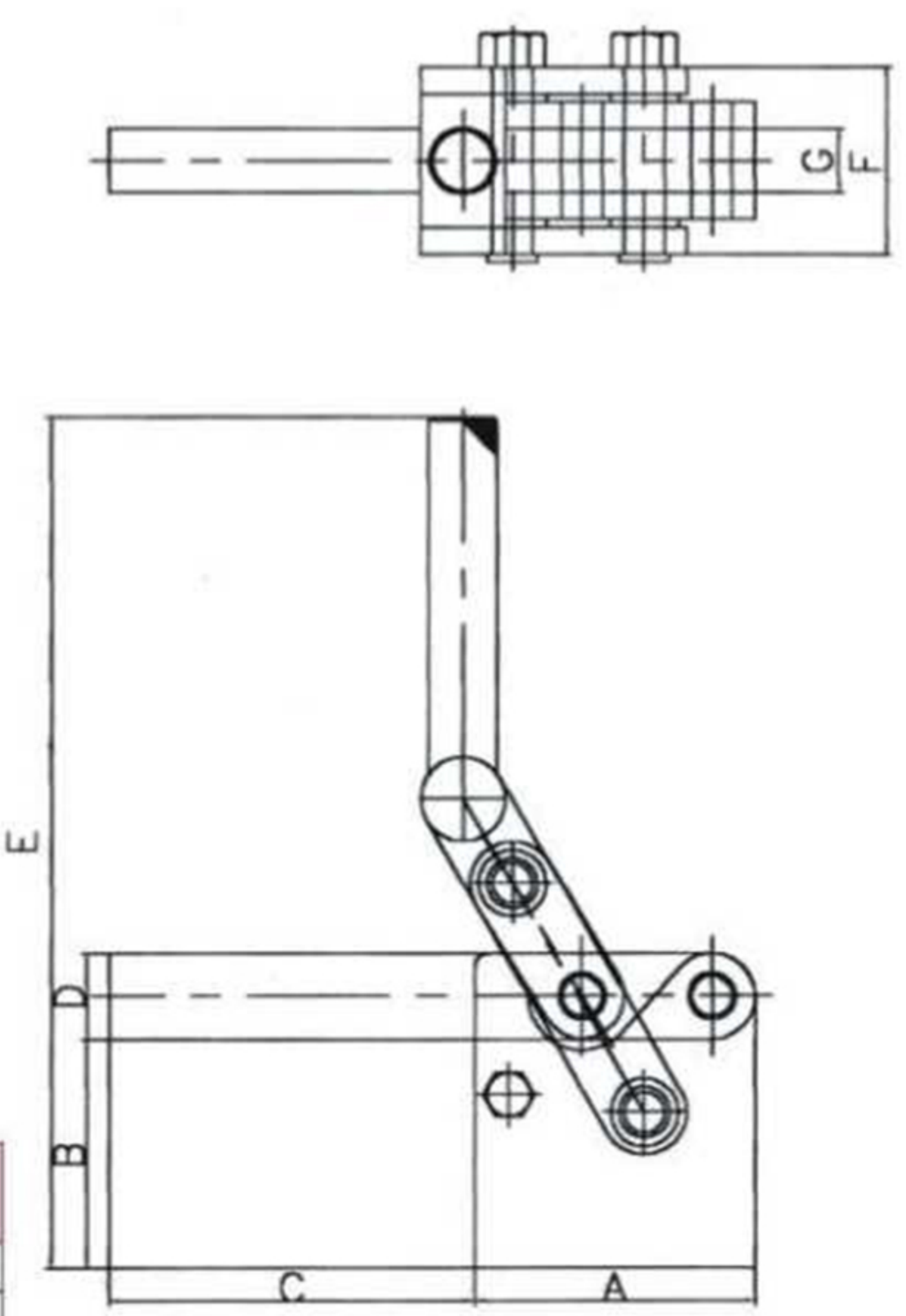


单位: mm

JA-75048~JA-75088



JA-75048
JA-75078
JA-75088



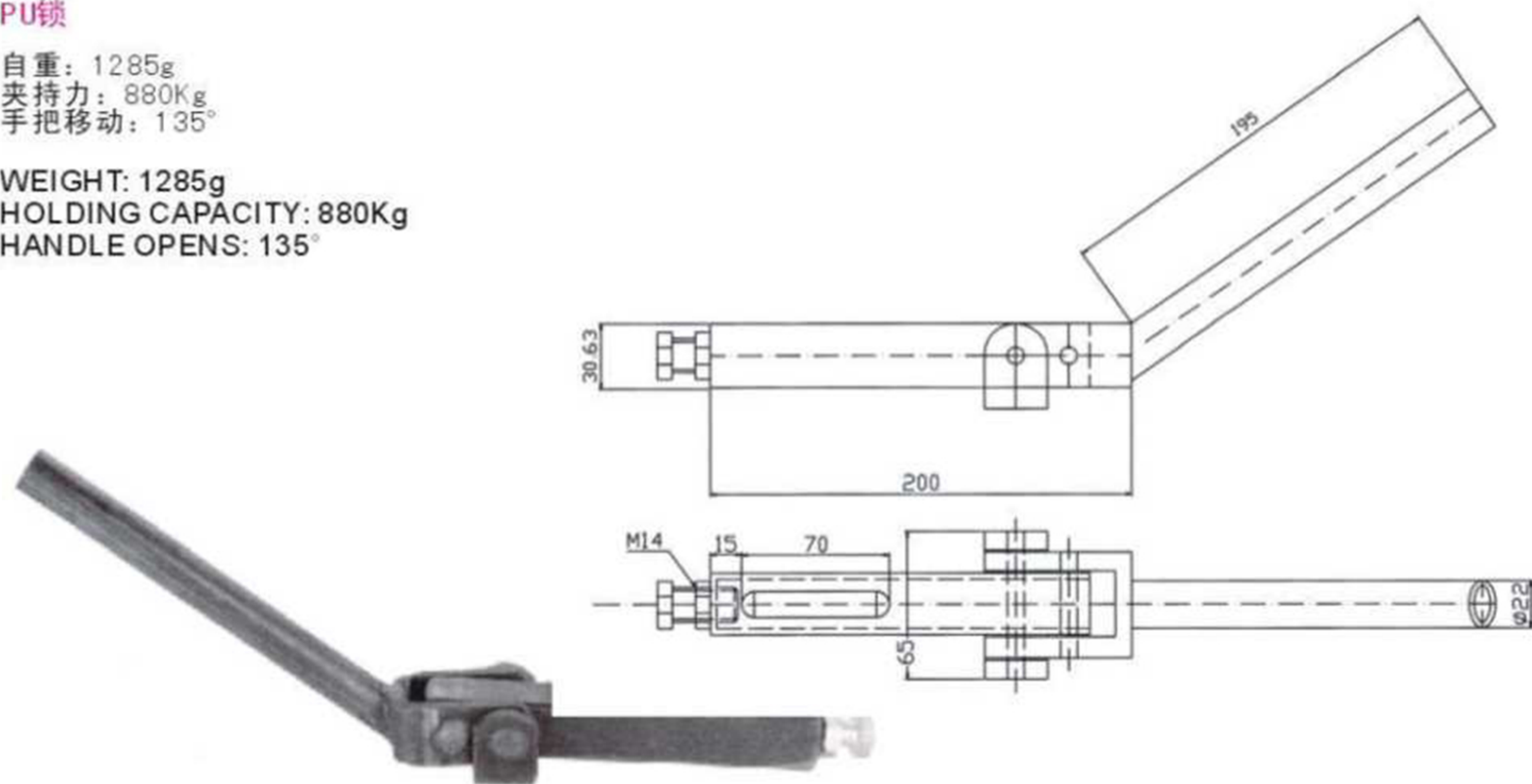
单位: mm

| 型号 Model | 自重 (g) Weight | 夹持力 (kg) Holding capacity | A | B | C | D | E | F | G |
|-------------|------------------|------------------------------|-------|------|-------|------|-----|------|------|
| JA-75048 | 2700 | 700 | 82.6 | 67.2 | 108 | 25.4 | 252 | 56 | 19 |
| JA-75078 | 4200 | 1600 | 101.6 | 69.2 | 117.5 | 32 | 276 | 65.2 | 22.2 |
| JA-75088 | 6500 | 2500 | 127 | 82.6 | 120 | 38 | 324 | 69.4 | 25.4 |

PU锁

自重: 1285g
夹持力: 880Kg
手把移动: 135°

WEIGHT: 1285g
HOLDING CAPACITY: 880Kg
HANDLE OPENS: 135°



单位: mm

F型夹钳

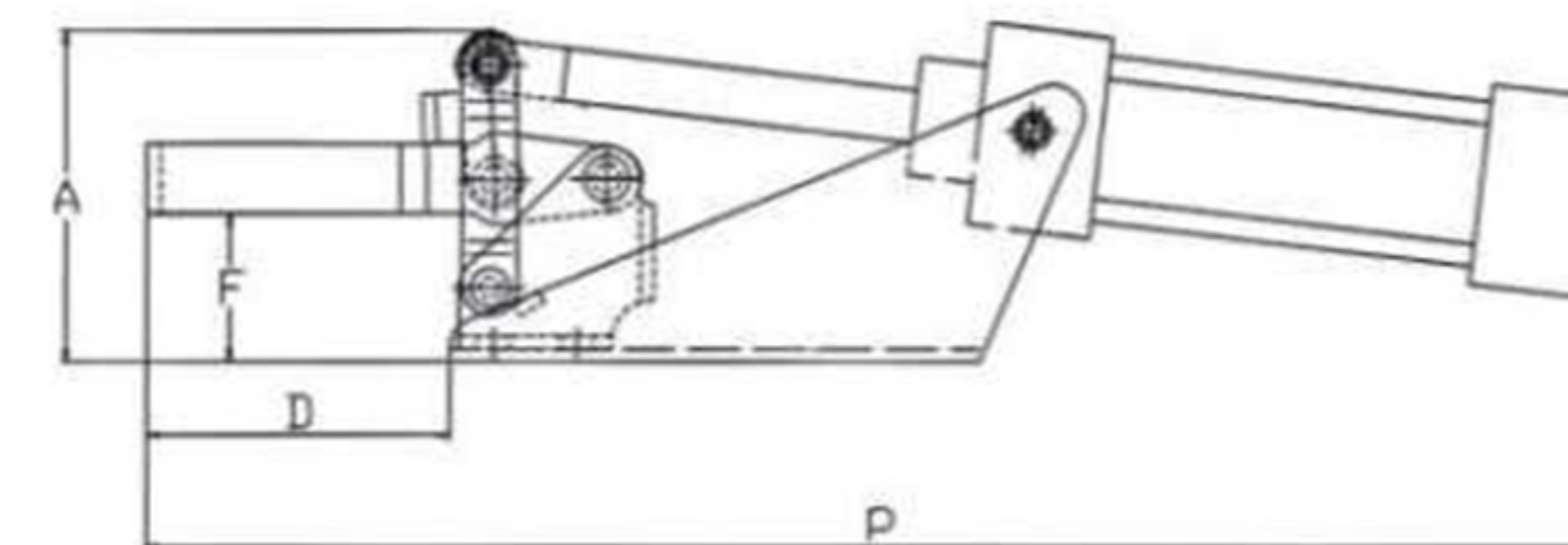


| 型号 Model | 跨距×喉深 mm | 轨(宽×厚) mm | 重量 Kg |
|-------------|-------------|--------------|----------|
| JA-G12C | 120×60 | 13.5×6.5 | 0.30 |
| JA-G16C | 160×80 | 16×7.5 | 0.50 |
| JA-G20C | 200×100 | 19.5×9.5 | 0.88 |
| JA-G25C | 250×120 | 22×10.5 | 1.23 |
| JA-G30C | 300×140 | 25×12 | 1.85 |
| JA-G40C | 400×175 | 27×13 | 2.57 |
| JA-G60C | 600×175 | 27×13 | 3.06 |
| JA-G80C | 800×175 | 27×13 | 3.55 |
| JA-SG40C | 400×120 | 25×12 | 1.91 |
| JA-SG50C | 500×120 | 25×12 | 2.12 |
| JA-SG60C | 600×120 | 25×12 | 2.33 |
| JA-SG80C | 800×120 | 27×13 | 3.26 |
| JA-SG100C | 1000×120 | 27×13 | 3.75 |
| JA-SG125C | 1250×120 | 27×13 | 4.36 |
| JA-SG150C | 1500×120 | 27×13 | 4.98 |

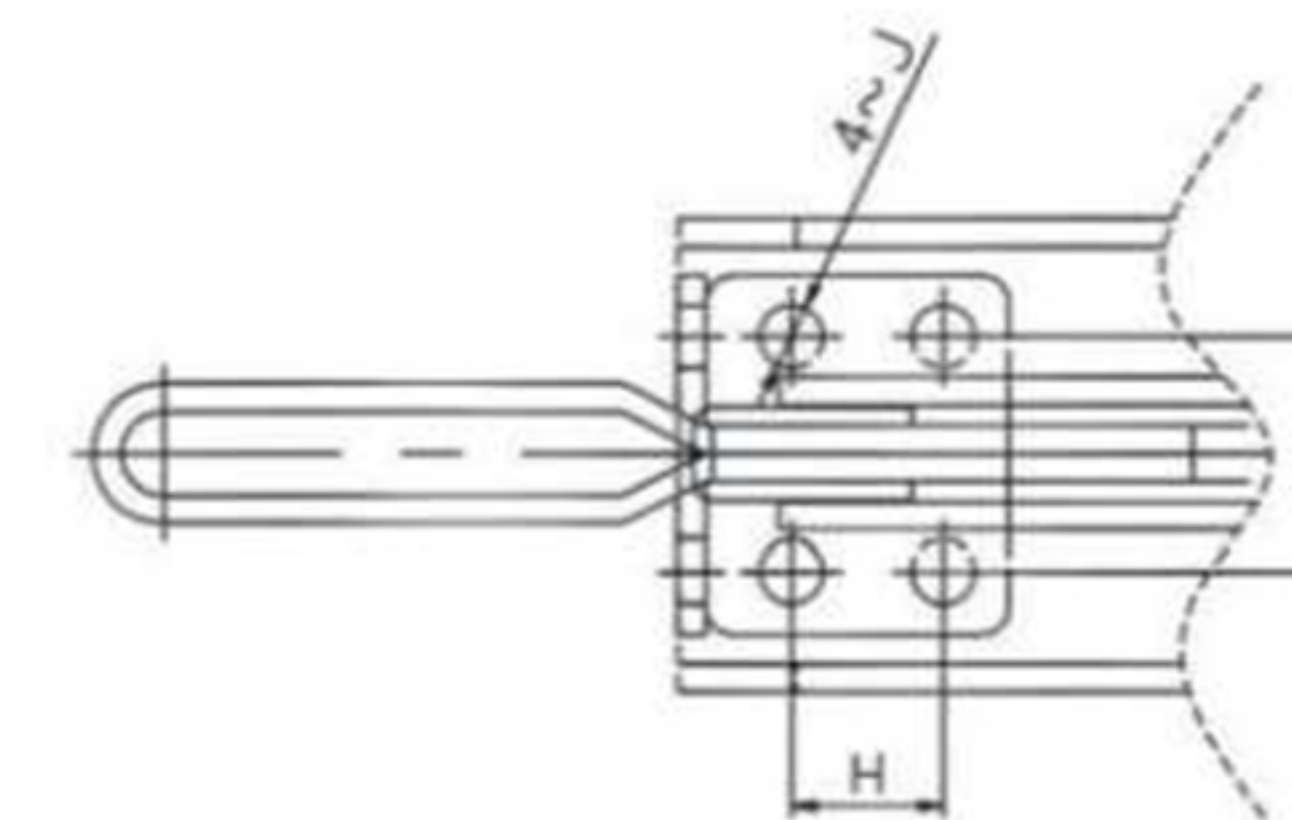
气动式夹钳



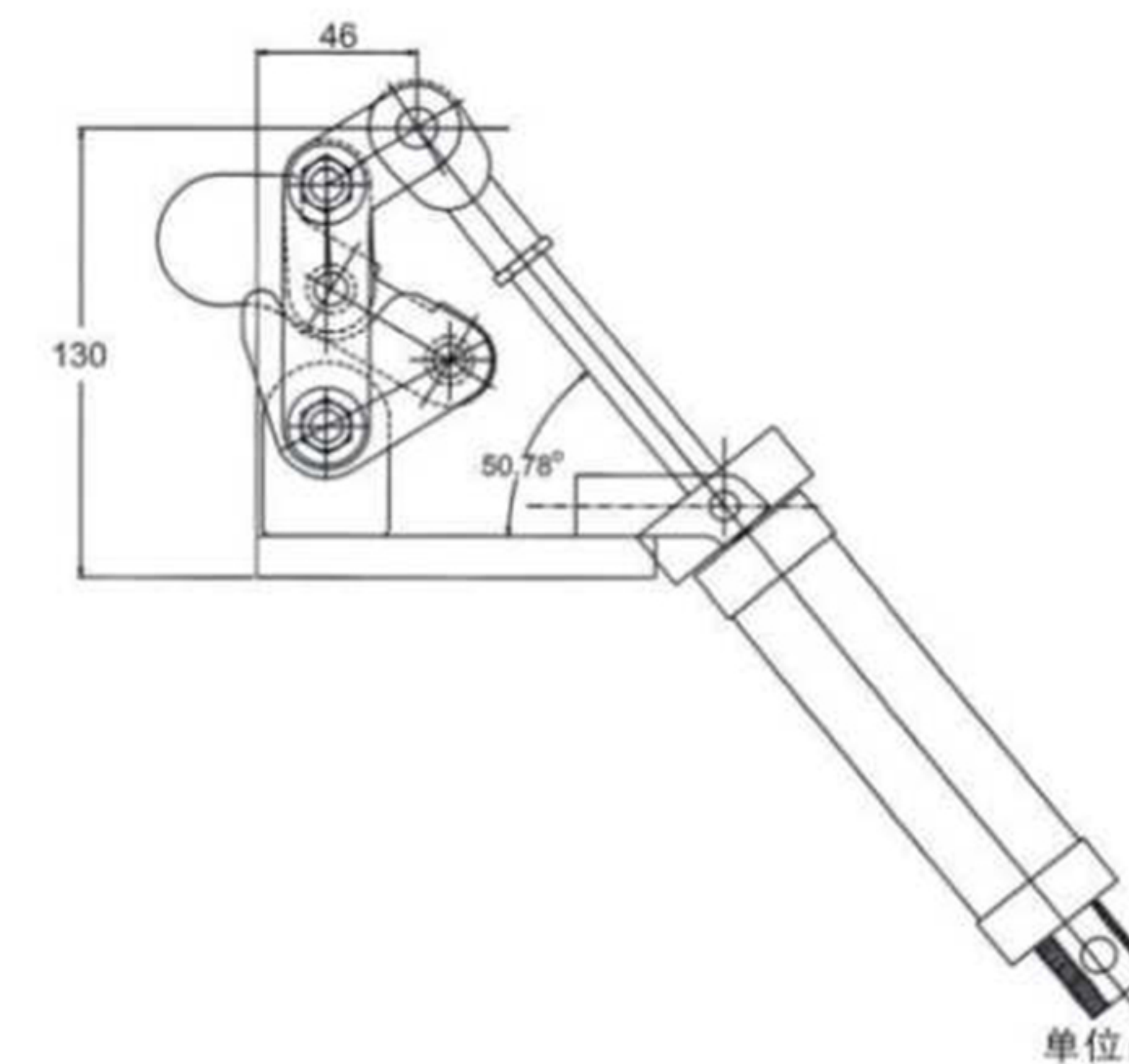
JA-12050A



JA-12137-A



JA-702D-A

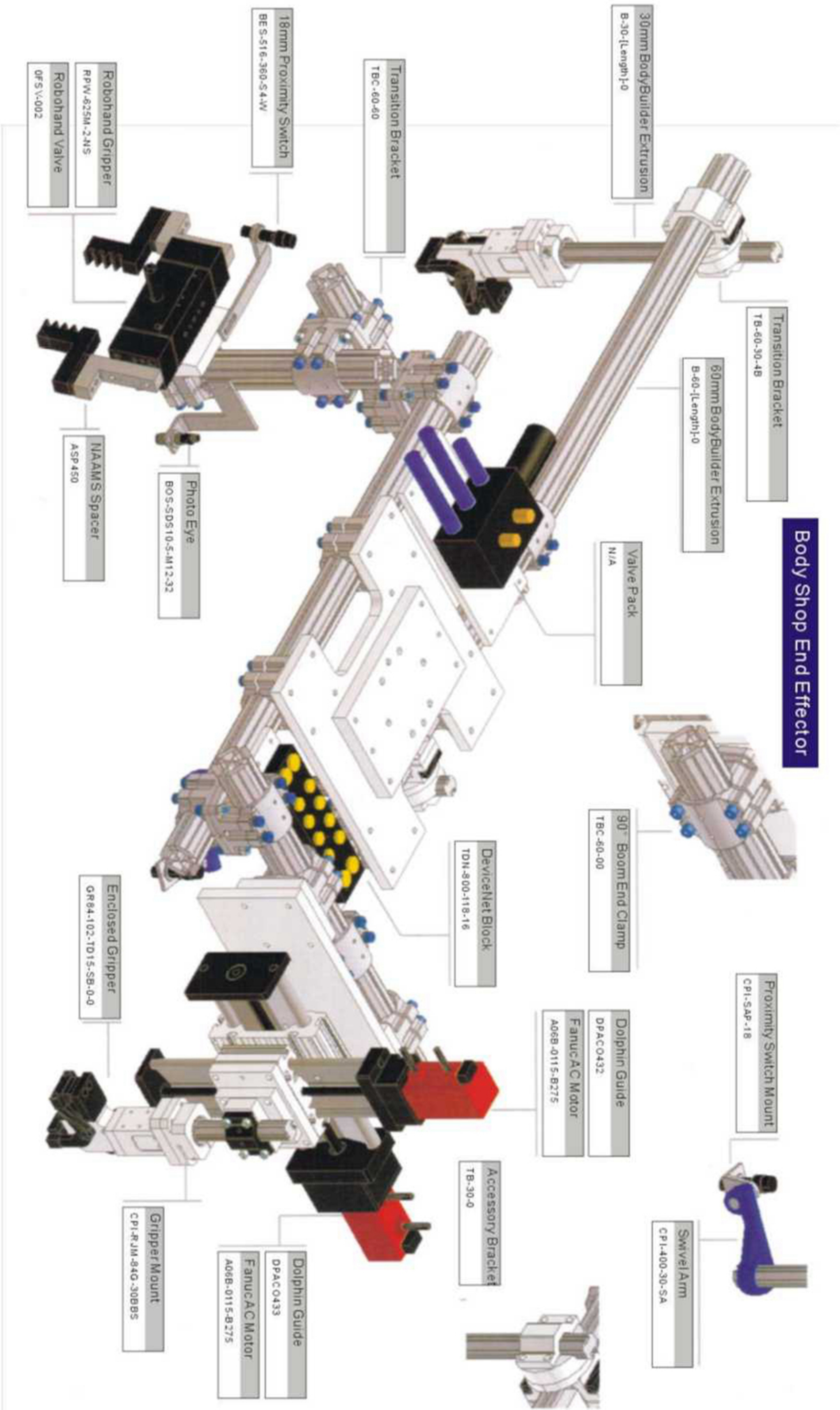


单位: mm

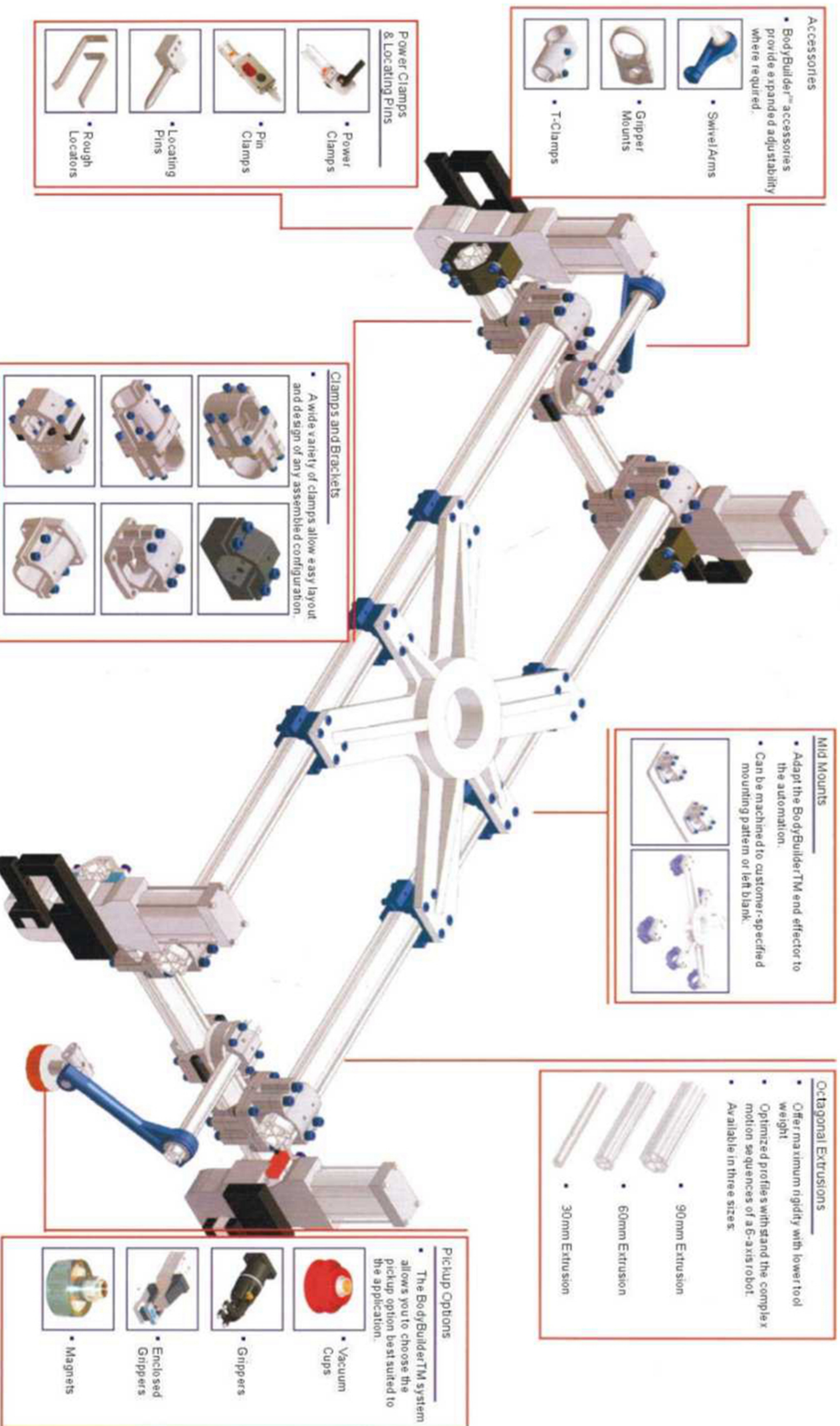
| 型号 Model | 压把移动 | 接口规格 | P | A | B | D | F | G | H | J |
|-------------|------|--------|-------|------|------|-------|------|------|------|-----|
| JA-10101-A | 82° | 1/8NPT | 168.5 | 40.7 | 4.8 | 24 | 17.5 | 23.8 | 15.9 | 3.2 |
| JA-12050-A | 105° | 1/8NPT | 185 | 55.7 | 6.3 | 35 | 27 | 27 | 12.7 | 5.2 |
| JA-12130-A | 92° | 1/8NPT | 236.5 | 75.4 | 10.3 | 68 | 33.9 | 32 | 19 | 7.1 |
| JA-12132-A | 92° | 1/8NPT | 260 | 75.3 | 10.3 | 88 | 34.2 | 32 | 19 | 7.1 |
| JA-12265-A | 86° | 1/8NPT | 392 | 93.7 | 9.5 | 88.2 | 44.2 | 45.2 | 31.8 | 8.3 |
| JA-12275-A | 86° | 1/8NPT | 302 | 93.7 | 9.5 | 88.2 | 44.2 | 45.2 | 31.8 | 8.3 |
| JA-10247-A | 100° | 1/8NPT | 407 | 110 | 18.9 | 114.8 | 55.3 | 45.2 | 31.8 | 8.3 |
| JA-10249-A | 100° | 1/8NPT | 407 | 110 | 18.9 | 114.8 | 55.3 | 45.2 | 31.8 | 8.3 |
| JA-20820-A | 90° | 1/8NPT | 165 | 195 | 16.5 | 60 | 70 | 25 | 16 | 7 |

| 型号 Model | 接口规格 | P | A | B | D | F | G | H | H | J | L | M |
|-------------|--------|-----|------|------|------|------|------|------|------|-----|------|------|
| JA-36301-A | 1/8NPT | 187 | 40 | 8.3 | 32.2 | 13.6 | 15.9 | 15.9 | - | #8 | 12 | 6.4 |
| JA-36003-A | 1/8NPT | 250 | 69.5 | 7.1 | 58 | 27.7 | 33.3 | 36.6 | - | 4.8 | 19.7 | 11.1 |
| JA-36330-A | 1/8NPT | 347 | 84 | 12.7 | 51.5 | 26.6 | 41.3 | 34.9 | 41.3 | 8 | 30 | 15.9 |
| JA-305-EA | 1/8NPT | 306 | 77.2 | 9.5 | 75 | 34.8 | 41.3 | 41.3 | - | 8.7 | 23.6 | 15.9 |

Sample Assembly



BodyBuilder™ Product Overview



气油压转角缸

| | | | |
|---|---|---|---|
|  |  |  |  |
| 转角缸上轮缘模 | 转角缸下轮缘模 | 弹簧提升去撑缸 | 空压转角缸夹具 |
|  |  |  | |
| 油压转角缸夹具 | 高压转角缸夹具 | 外螺牙小型单动油压缸 最大使用压力359kg/cm ² | |
|  |  |  | |
| 油压支撑缸 | PSB系列空压 气压方块式转角缸夹具 | PST系列空压 气压方块式转角缸夹具 | |
|  |  |  | |
| HSF系列 水压法兰式转角缸 | PSF系列 空压法兰式转角缸夹具 | NFS NDS NFT NDT系列 水压转角缸夹具 | |

附件

橡胶压头螺丝

| 压头螺丝代码 | 规格(公制) | 压头螺丝代码 | 规格(英制) |
|--------------|----------------|-------------|---------------|
| JA-FC-042507 | M4×25 P=0.7 | JA-FC-10138 | 3/16-24×1 1/8 |
| JA-FC-044207 | M4×42 P=0.7 | JA-FC-14134 | 1/2-20×1 1/4 |
| JA-FC-064410 | M6×44 P=1.0 | JA-FC-14218 | 1/2-20×2 1/8 |
| JA-FC-065110 | M6×51 P=1.0 | JA-FC-56212 | 5/16-18×2 1/2 |
| JA-FC-086312 | M8×63 P=1.25 | JA-FC-56300 | 5/16-18×3 |
| JA-FC-087512 | M8×75 P=1.25 | JA-FC-38312 | 3/8-16×3 1/2 |
| JA-FC-108515 | M10×85 P=1.5 | JA-FC-38412 | 3/8-16×4 1/2 |
| JA-FC-121017 | M12×100 P=1.75 | JA-FC-12334 | 1/2-13×3 1/4 |

自动调心式螺丝

| 压头螺丝代码 | 规格(公制) | 压头螺丝代码 | 规格(英制) |
|-------------|---------------|-------------|---------------|
| JA-SF-05035 | M5×35 P=0.8 | JA-SF-14214 | 1/2-20×2 1/4 |
| JA-SF-06050 | M6×50 P=1.0 | JA-SF-56234 | 5/16-18×2 1/4 |
| JA-SF-08065 | M8×65 P=1.25 | JA-SF-38300 | 3/8-16×3 |
| JA-SF-10085 | M10×85 P=1.5 | JA-SF-12400 | 1/2-13×4 |
| JA-SF-12100 | M12×100P=1.75 | | |
| JA-SF-16150 | M16×150 P=2.0 | | |

外六角螺丝压头

| 压头螺丝代码 | 规格(公制) | 压头螺丝代码 | 规格(英制) |
|--------------|-------------------|-------------|--------------------|
| JA-SA-041507 | M4×15 P=0.7 | JA-SA-08034 | 5/32-32×3/4(nylon) |
| JA-SA-042007 | M4×20 P=0.7 | JA-SA-10118 | 3/16-24×1 1/8 |
| JA-SA-042507 | M4×25 P=0.7 | JA-SA-14112 | 1/2-20×1 1/2 |
| JA-SA-043407 | M4×34P=0.7(NYLON) | JA-SA-14134 | 1/2-20×1 1/4 |
| JA-SA-044007 | M4×40 P=0.7 | JA-SA-56200 | 5/16-18×2 |
| JA-SA-051508 | M5×15 P=0.8 | JA-SA-56212 | 5/16-18×2 1/2 |
| JA-SA-053008 | M5×30 P=0.5 | JA-SA-38300 | 3/8-16×3 |
| JA-SA-064010 | M6×40 P=1.0 | JA-SA-38400 | 3/8-16×4 |
| JA-SA-065101 | M6×50 P=1.0 | JA-SA-12300 | 1/2-13×3 |
| JA-SA-083012 | M8×30 P=1.25 | JA-SA-12412 | 1/2-13×4 1/2 |
| JA-SA-085012 | M8×50 P=1.25 | JA-SA-58500 | 5/8-11×5 |
| JA-SA-086512 | M8×65 P=1.25 | | |
| JA-SA-105015 | M10×50P=1.5 | | |
| JA-SA-106515 | M10×65 P=1.5 | | |
| JA-SA-107515 | M10×75 P=1.5 | | |
| JA-SA-109015 | M10×90 P=1.5 | | |
| JA-SA-185025 | M18×50 P=2.5 | | |

压把螺丝专用垫片

| 螺丝压把专用垫片代码 | 规格(英制) |
|------------|------------------|
| JA-FW-080 | For 8 Spindle |
| JA-FW-100 | For 10 Spindle |
| JA-FW-140 | For 1/4 Spindle |
| JA-FW-141 | For 1/4 Spindle |
| JA-FW-516 | For 5/16 Spindle |
| JA-FW-380 | For 3/8 Spindle |
| JA-FW-120 | For 1/2 Spindle |
| JA-FW-580 | For 5/8 Spindle |

外六角压头螺丝专用橡胶帽

| 专用橡胶帽代码 | 规格(英制) |
|-----------|------------------|
| JA-NC-140 | For 1/4 Spindle |
| JA-NC-516 | For 5/16 Spindle |
| JA-NC-380 | For 3/8 Spindle |
| JA-NC-120 | For 1/2 Spindle |

“定点压把”螺丝定位卡

| “定点压把”螺丝定位卡代码 | 规格(英制) |
|---------------|------------------|
| JA-BR-140 | For 1/4 Spindle |
| JA-BR-141 | For 1/4 Spindle |
| JA-BR-516 | For 5/16 Spindle |
| JA-BR-380 | For 3/8 Spindle |
| JA-BR-120 | For 1/2 Spindle |
| JA-BR-580 | For 5/8 Spindle |

橡胶尖压头螺丝

| 压头螺丝代码 | 规格(英制) |
|-------------|---------------|
| JA-CC-10138 | 3/16-24×1 1/8 |
| JA-CC-14134 | 1/2-20×1 1/4 |
| JA-CC-14214 | 1/2-20×1 1/8 |
| JA-CC-14218 | 1/2-20×2 1/8 |
| JA-CC-56212 | 5/16-18×2 1/2 |
| JA-CC-56300 | 5/16-18×3 |
| JA-CC-38312 | 3/8-16×3 1/2 |



用于汽车制造焊接



用于汽车制造焊接制具



用于喷沙机械



用于喷涂机械设备



用于真空含浸械



用于网版印刷机械



用于塑料机械制造



用于塑料机械

